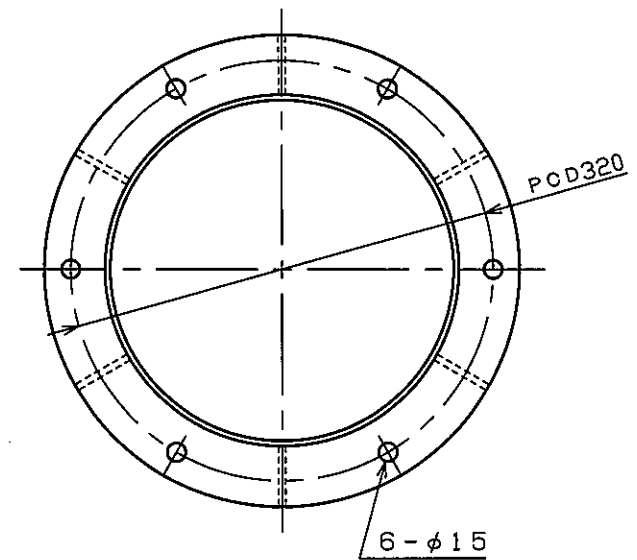



| | |
|-----------|----------------------|
| 油圧 キャプスタン | |
| 計画圧力 | 85Kg/cm ² |
| 計画流量 | 60L/min |
| 計画能力 | 1.0TONx28M/MIN |

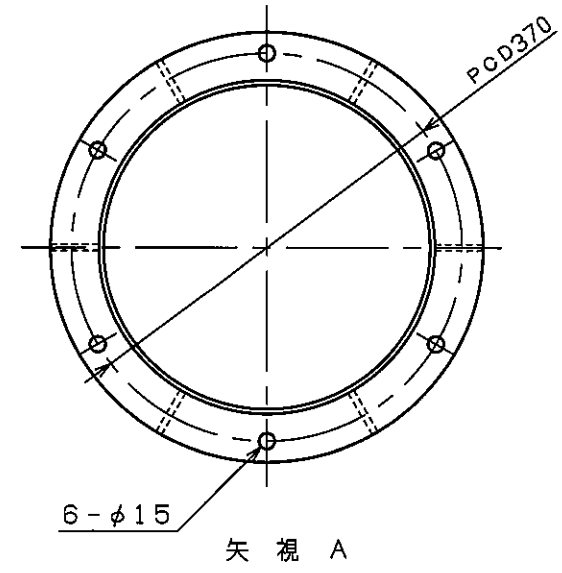
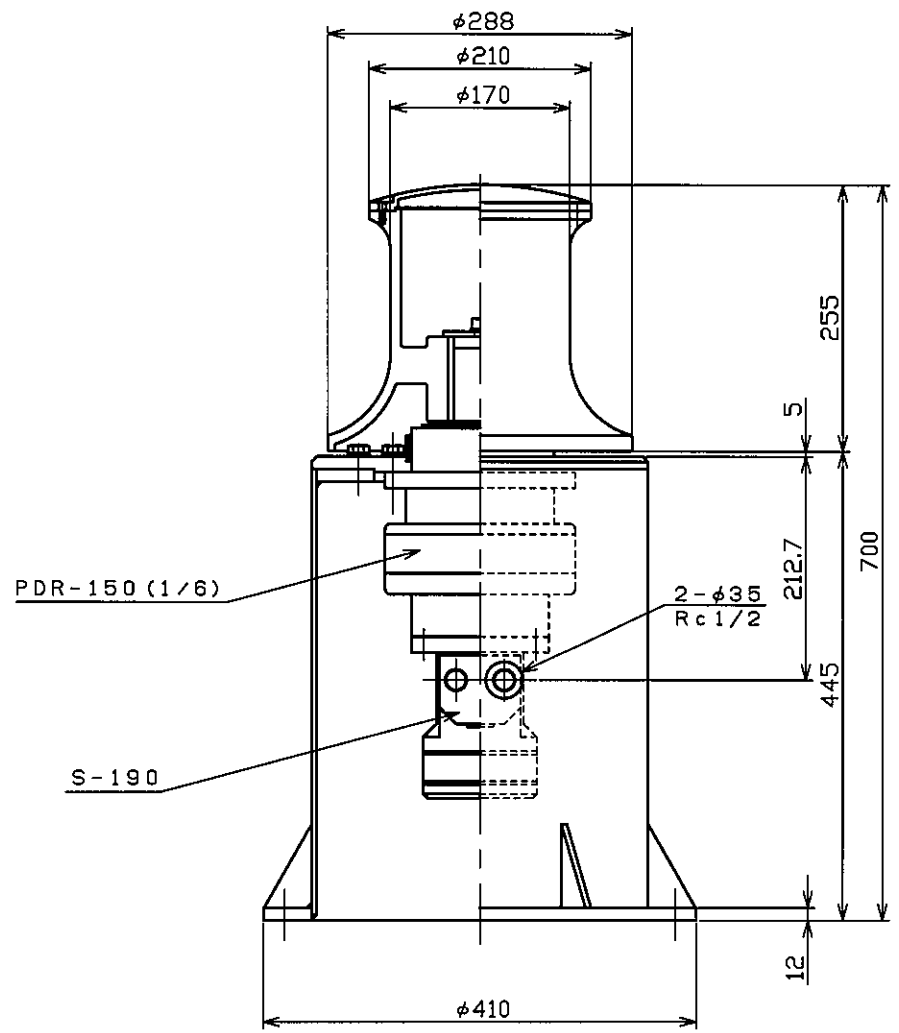


矢視 A

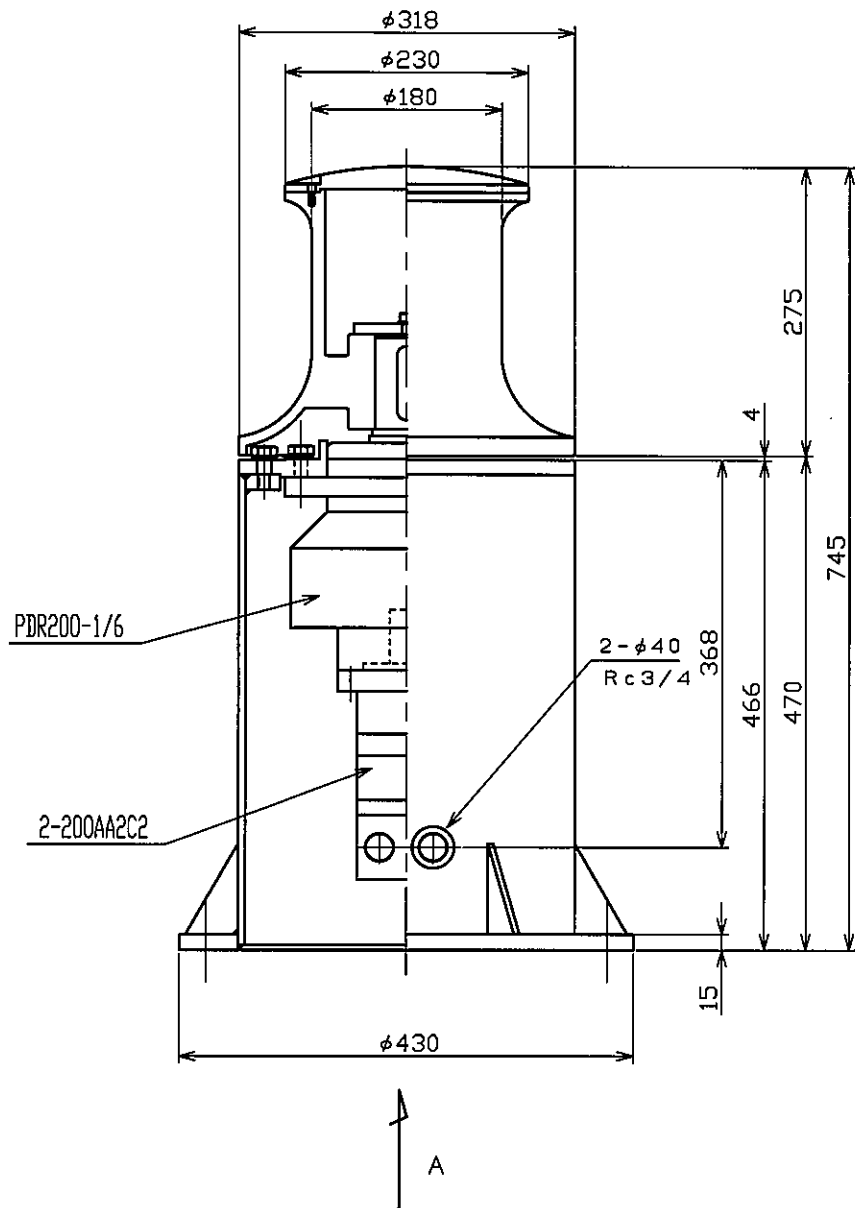
福岡営業所製品

| | | | |
|-------------------|------------------------------------|---|--|
| 部長 DEPT. CHIEF | 受注先 CUSTOMER | 製造番号 ORDER NO. | 製作数 PROD. NO. |
| | 納入先 ACCEPTER | 尺度 SCALE | 材質 MATERIAL |
| | | 1 / 4 | SUS304 |
| 構図 CHECKER | MEMORANDUM 96.12.27 11.01.20 | 第3角法 3RD ANGLE PROJECTION | 名称 NAME KPS-1000 (S-160) キャプスタン |
| 担当 ASSISTANT | 図面番号 DRAWING. NO. | 株式会社 高澤製作所 船舶機械部 TAKAZAWA MFG. CO. LTD. | |
| 吉田 | KPS-1000-01 |  | |

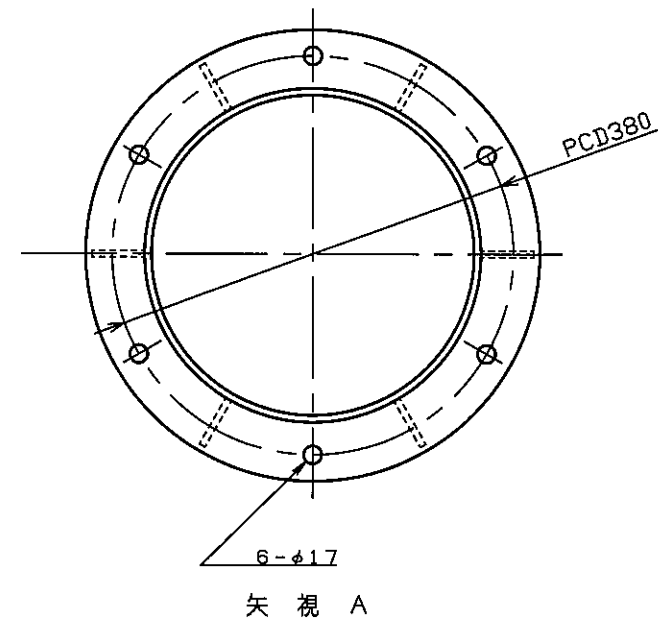
| | |
|----------|-----------------------|
| 油圧 キャブスタ | |
| 計画圧力 | 105Kg/cm ² |
| 計画流量 | 60L/min |
| 計画能力 | 1.5TONx27M/MIN |



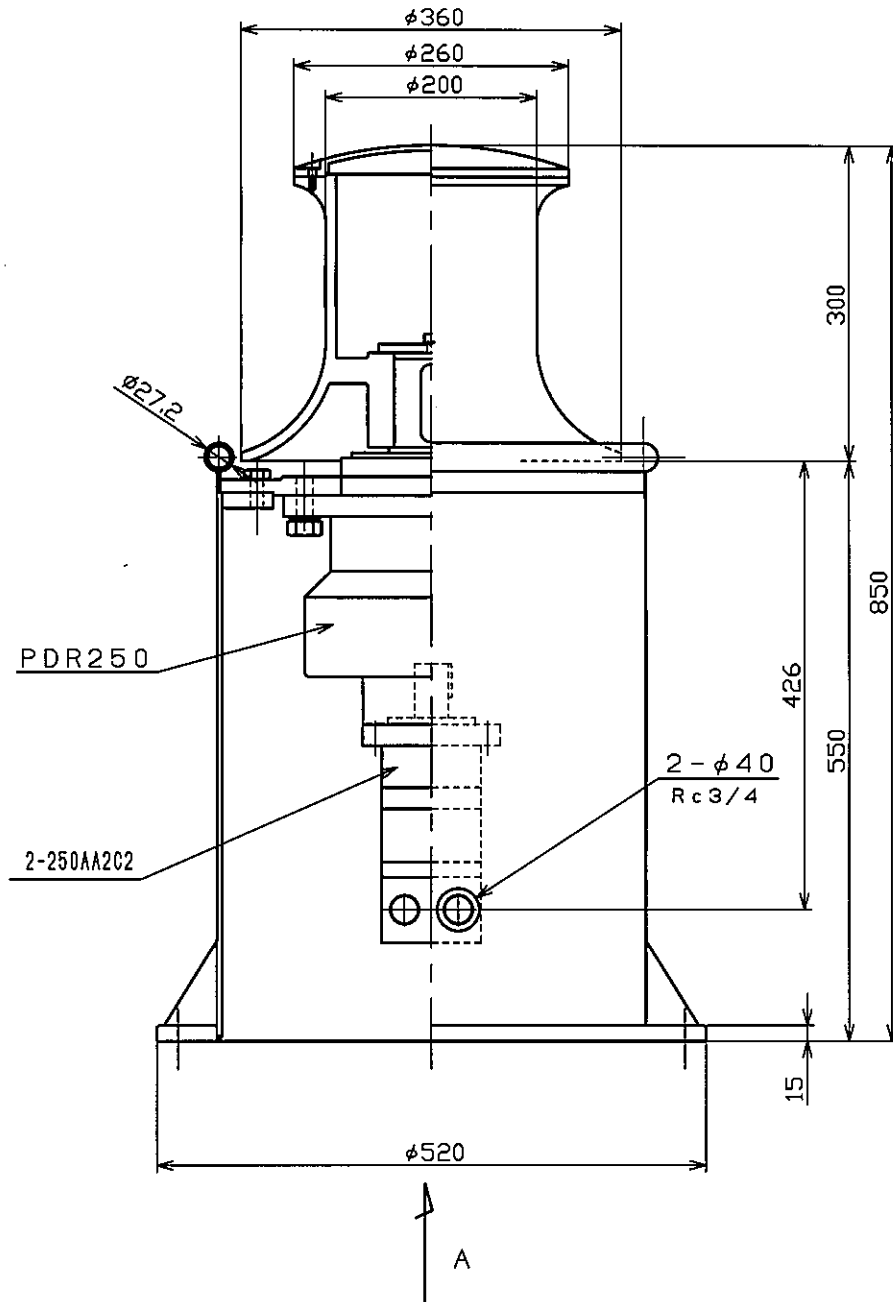
| | | | | |
|-------------------|--|------------------------------------|---|------------------|
| 部長 DEPT. CHIEF | 受注先 CUSTOMER | 表注番号 ORDER NO. | F74 YBcC2 実用 SUS304 | 製作数 PROJ. NO. |
| | 納入先 ACCEPTER | 尺度 SCALE | 材質 MATERIAL | 常用 COMMON |
| 構図 CHECKER | MEMORANDUM 1996. 12. 21 2011. 01. 20 | 1/5 | | 予備 SPARE |
| 担当者 ASSISTANT | 図面番号 DRAWING NO. | 第3角法 3RD ANGLE PROJECTION | 名称 NAME KPS-1500(S-190) キャブスタ | |
| 吉田 | KPS-1500-01 | | 株式会社 高澤製作所 船舶機械部 TAKAZAWA MFG. CO. LTD. | |



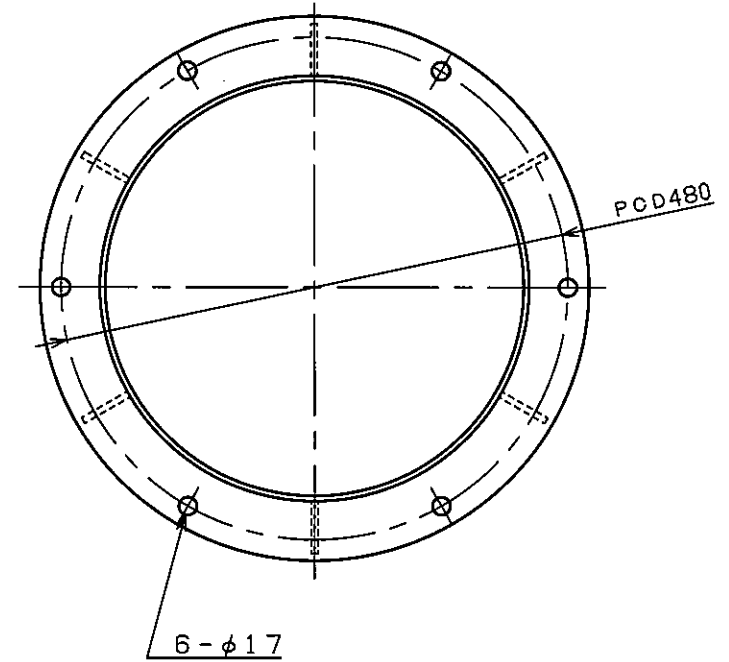
| 油圧 キャプスタン | |
|-----------|-----------------------|
| 計画圧力 | 120Kg/cm ² |
| 計画流量 | 60L/min |
| 計画能力 | 2.0TONx28M/MIN |



| | | | |
|-------------------|--|---|---|
| 部長 DEPT. CHIEF | 受注先 CUSTOMER | 発注番号 ORDER NO. | 製作数 PROD. NO. |
| | 納入先 ACCEPTER | 尺度 SCALE | 常用 COMMON |
| 検図 CHECKER | MEMORANDUM 1996. 12. 25 2011. 02. 02 | 1 / 5 | 材質 MATERIAL F7AYBsC2 |
| 担当 ASSISTANT | 図面番号 DRAWING NO. | 第3角法 3RD ANGLE PROJECTION | 名称 NAME KPS-2000(2-200) キャプスタン |
| 吉田 | KPS-2000-01 | 株式会社 高澤製作所 船舶機械部 TAKAZAWA MFG. CO. LTD. | |



| 油圧 キャプスタン | |
|-----------|-----------------------|
| 計画圧力 | 165Kg/cm ² |
| 計画流量 | 60L/min |
| 計画能力 | 3.0TONx23M/MIN |



矢視 A

| | | | |
|-------------------|--|--|-----------------|
| 部署 DEPT. CHIEF | 受注先 CUSTOMER | 発注番号 ORDER NO. | 製作数 PRD. NO. |
| | 納入先 ACCEPTER | 尺度 SCALE | 材質 MATERIAL |
| 構造 CHECKER | MEMORANDUM 1996.12.27 2011.01.21 | 1/5 | 常用 COMMON |
| 担当 ASSISTANT | 図番 DRAWING NO. | 第3角法 3RD ANGLE PROJECTION | 予備 SPARE |
| 吉田 | KPS3000-01 | 名称 NAME KPS-3000(2-250) キャプスタン | |
| | | 株式会社 高澤製作所 船舶機械部 TAKAZAWA MFG. CO., LTD. | |