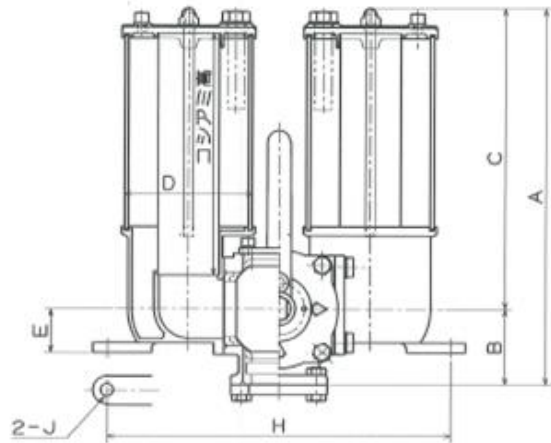
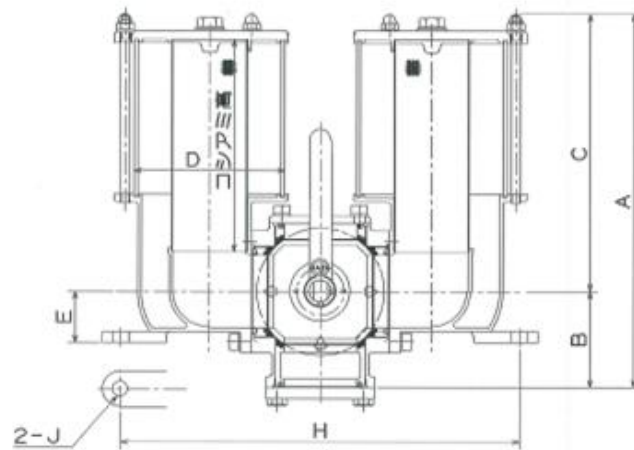


32A~40A



50A



65A~125A

複式海水こし器 TKW型

サイズ	A	B	C	D	E	H	J	コシアミ高
32A	270	70	200	100	34	290	14	154
40A	321	69	252	110	38.5	314	14	199
50A	382	77	305	130	44	349	14	244.5
65A	355	88	267	140	51	388	18	200
80A	401	105	301	165	56	438	18	229.5
100A	524	119	405	230	71.5	545	18	318
125A	594	135	459	267	81	643	18	359