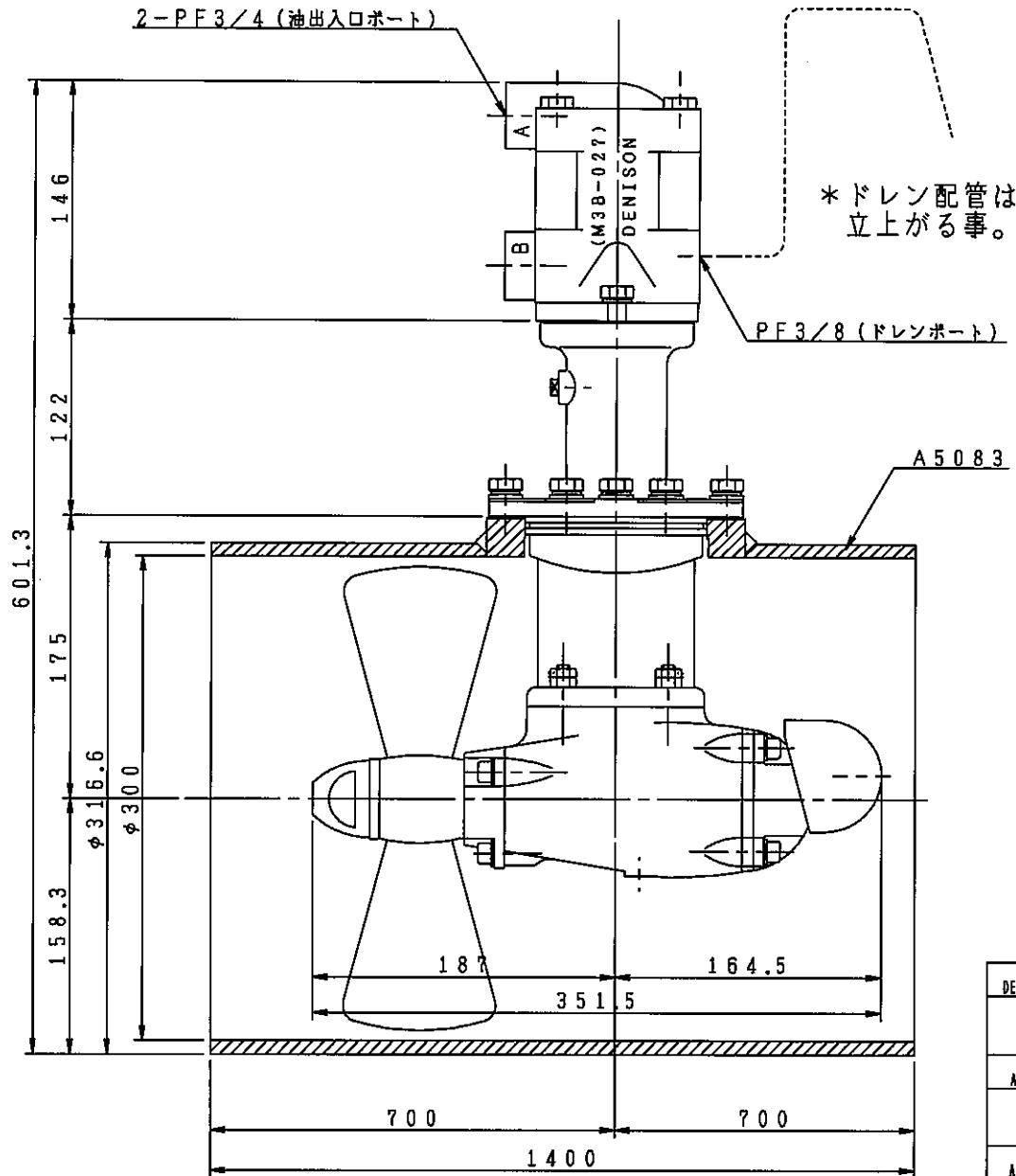


サイドスラスター主要目



*ドレン配管は立上がる事。

型 式	TST-300PA
プロペラ直径	287mm
プロペラ回転数	1400RPM
翼 数	4 翼
材 質	ALBC3
公称スラスト	220Kg
装置重量 (モーター含む)	70Kg

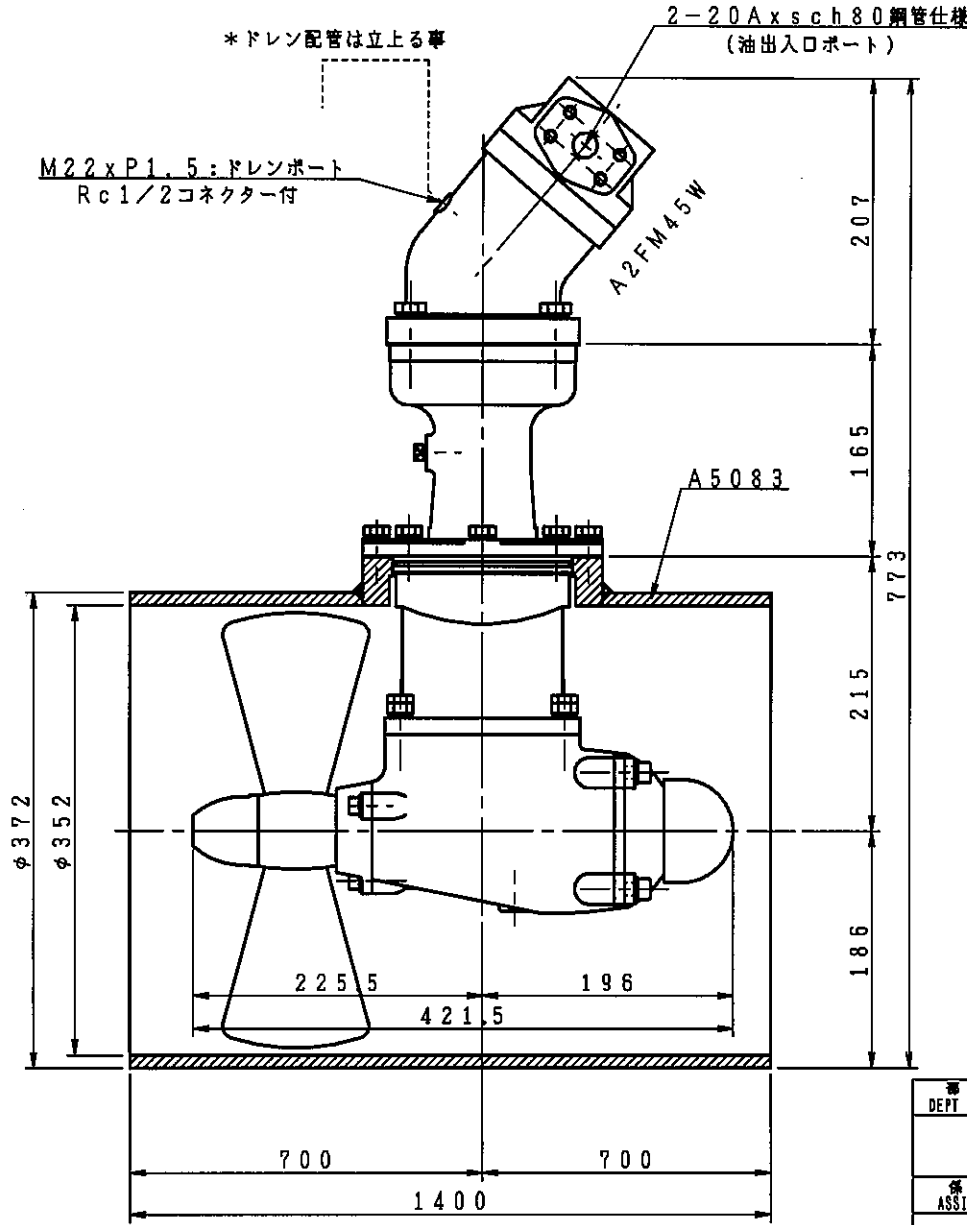
計画油量	MAX58L/min
計画圧力	155Kgf/cm ²
モーター出力	20PS

注意

- ・モータードレンはTラインに戻さず、直接タンクへ配管のこと。もしタンクにドレン接続ポートがない場合は、タンクの戻りのポート直前でTラインと合流のこと。
- ・モータードレン許容圧力は、1.5 kg/cm²です。

部長 DEPT. CHIEF	課長 CHIEF	受注先 CUSTOMER	受注番号 ORDER NO.	製作数 PRO. NO.
		納入先 ACCEPTER	尺 度 SCALE	常用 COMMON
係長 ASSIST. C.	検閲 CHECKER	MEMORANDUM 03.07.31 11.01.20	第3角法 3RD ANGLE PROJECTION	材質 MATERIAL BC6 A5083
担当 ASSISTANT	製図 DRAWER	図 番 号 DRAWING. NO. TST300P2-02 (TST-300PA-ODE-A)	名 称 NAME TST-300PA型 サイドスラスター装置	
渡辺 義	吉田	株式会社 高澤製作所 船舶機検部 TAKAZAWA MFG. CO. LTD.		

サイドスラスター主要目



型 式	TST-350P
プロペラ直径	335mm
プロペラ回転数	1200RPM
翼 数	4 翼
材 質	ALBC3
公称スラスト	280Kg
装置重量 (モーター含む)	103Kg

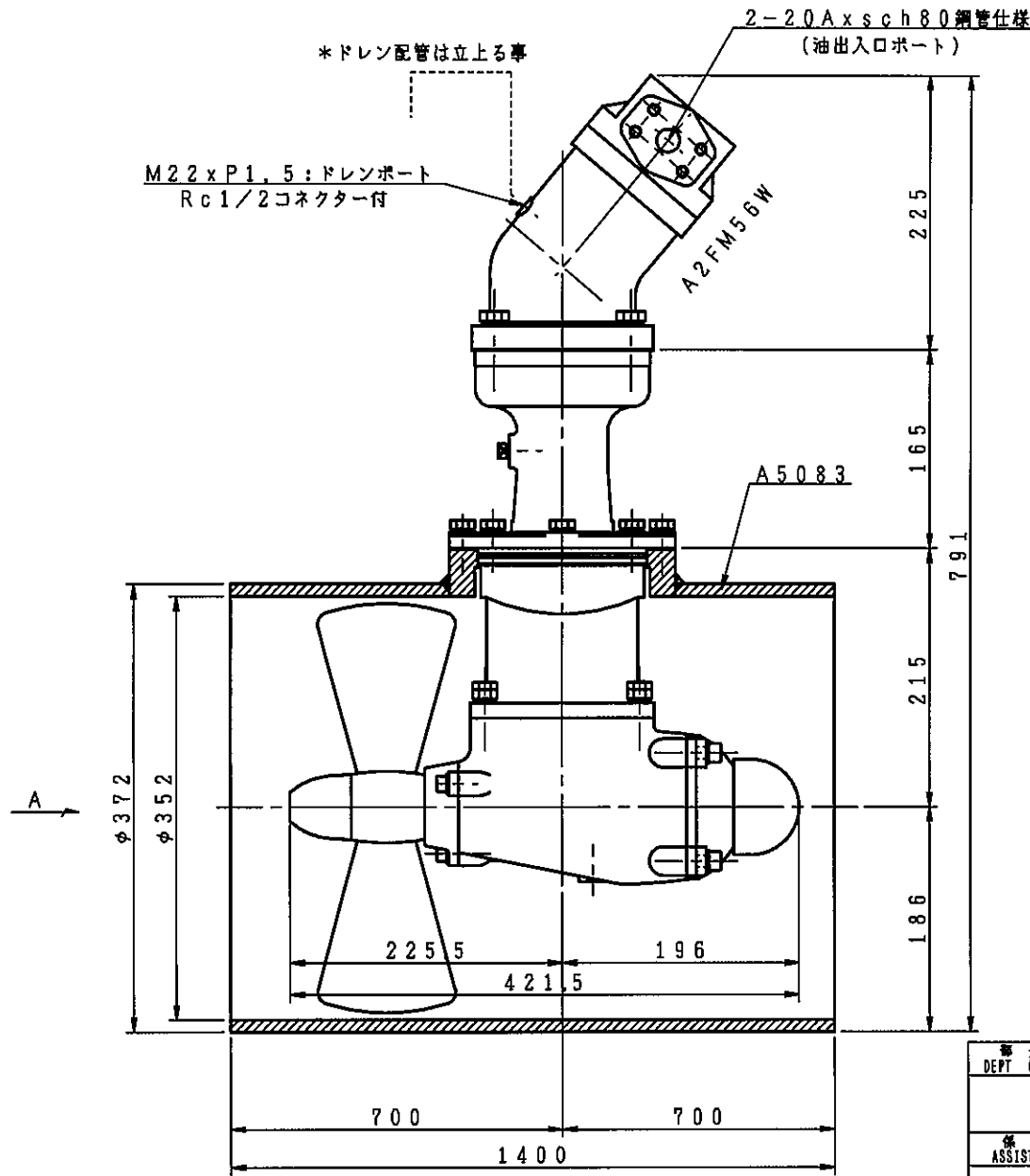
計画油量	MAX60L/min
計画圧力	170kgf/cm ²
モーター出力	23PS

部長 DEPT. CHIEF	部長 CHIEF	受注先 CUSTOMER	受注番号 ORDER NO.	製作数 PRO. NO.
		納入先 ACCEPTER	尺 寸 SCALE	常用 COMMON
係長 ASSIST. C.	検閲 CHECKER	MEMORANDUM 03.08.18	材 質 MATERIAL BC6 A5083	予備 SPARE
担当 ASSISTANT	製図 DRAWER	第3角法 3RD ANGLE PROJECTION	名 称 NAME TST-350PA型 サイドスラスター装置 (A2FM45W)油圧モーター仕様	
渡辺 義	吉田	図 面 番 号 DRAWING. NO. TST350P3-02 (TST-350PA-00U-A)	株式会社 高澤製作所 船舶機械部 TAKAZAWA MFG. CO. LTD.	

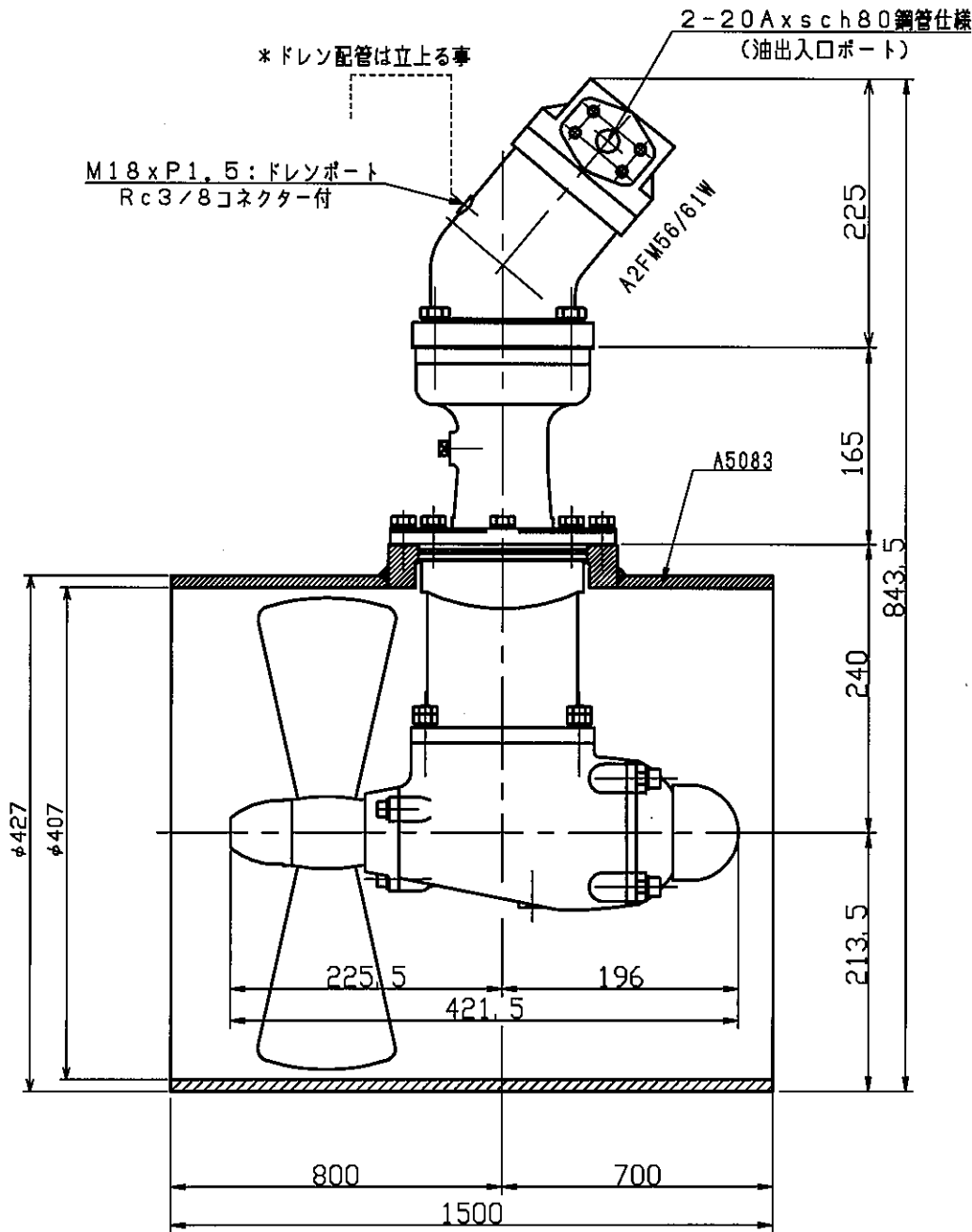
サイドスラストー主要目

型式	TST-350PA
プロペラ直径	335mm
プロペラ回転数	1400RPM
翼数	4翼
材質	ALBC3
公称スラスト	300Kg
装置重量(モーター含む)	103Kg

計画油量	MAX75L/min
計画圧力	170Kg/cm ²
モーター出力	28PS



部長 DEPT. CHIEF	課長 CHIEF	受注先 CUSTOMER	受注番号 ORDER NO.	製作数 PRO. NO.
		納入先 ACCEPTER	尺度 SCALE	常用 COMMON
係長 ASSIST. C.	検閲 CHECKER	MEMORANDUM 03.08.18	材質 MATERIAL BC6 A5083	予備 SPARE
担当 ASSISTANT	製図 DRAWER	図面番号 DRAWING NO. TST350P3-01 (TST-350PA-00U-A)	第3角法 3RD ANGLE PROJECTION	名称 NAME TST-350PA型 サイドスラストー装置 (A2FM56W)油圧モーター仕様
渡辺 義	吉田		株式会社 高澤製作所 船舶機械部 TAKAZAWA MFG. CO. LTD.	

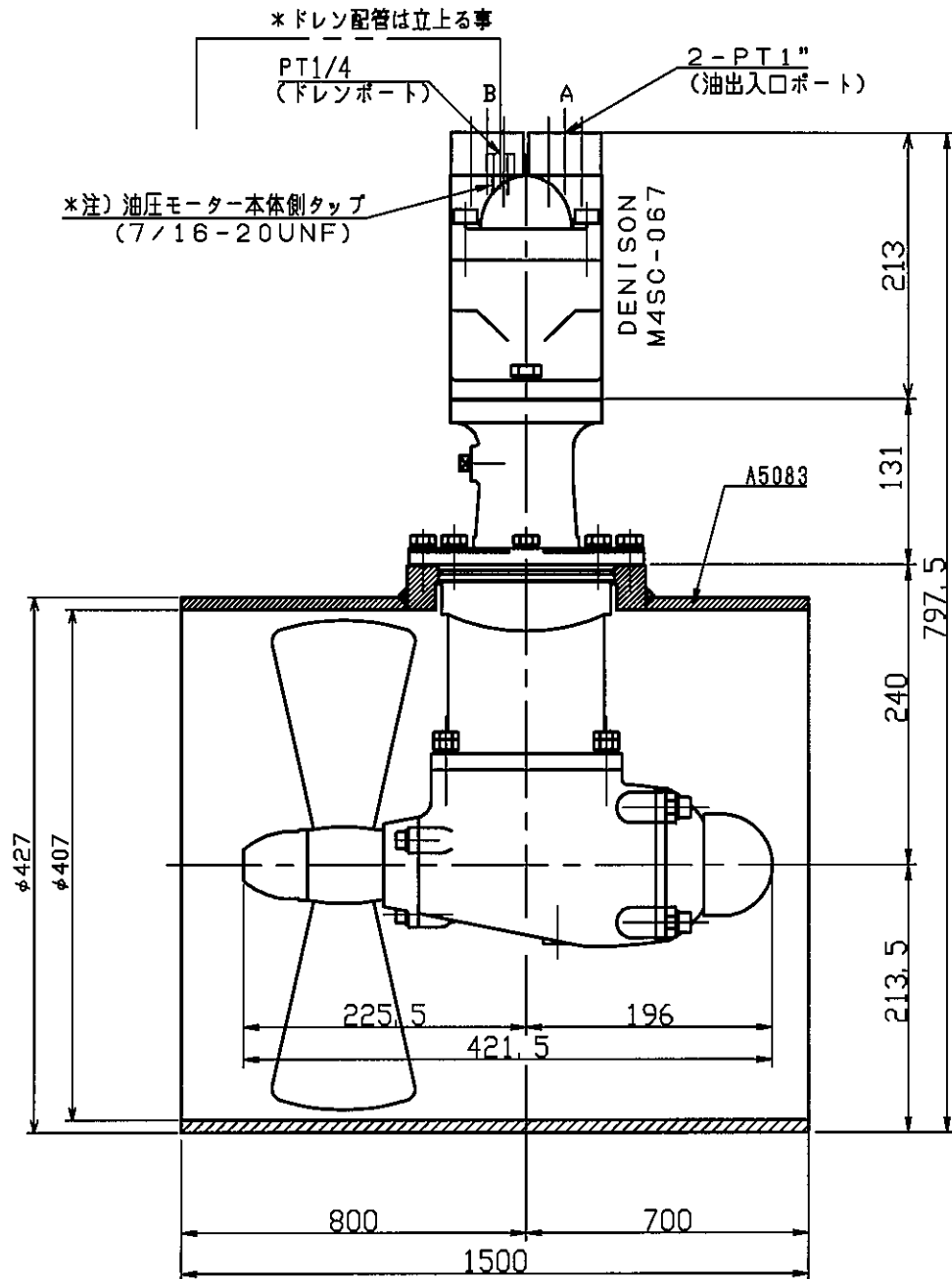


サイドスラスタ主要目

型式	TST-400PA
プロペラ直径	390mm
プロペラ回転数	1300RPM
翼数	4翼
材質	ALBC3
公称スラスト	330Kg
装置重量(モーター含む)	107Kg

計画油量	75L/min
計画圧力	175Kg/cm ²
モーター出力	29PS

部長 DEPT. CHIEF	受注先 CUSTOMER	受注番号 ORDER NO.	製作数 PRO. NO.
納入先 ACCEPTER	MEMORANDUM 2010.07.27	第3角法 3RD ANGLE PROJECTION	名称 NAME 組立図 TST-400PA型 サイドスラスタ装置
図面番号 DRAWING NO.	TST-400PA-□□U-A	株式会社 高澤製作所 船舶機械部 TAKAZAWA MFG. CO. LTD.	



サイドスラスター主要目

型式	TST-400PAD
プロペラ直径	390mm
プロペラ回転数	1400RPM
翼数	4翼
材質	ALBC3
公称スラスト	380Kg
装置重量 (モーター含む)	105Kg

計画油量	110L/min
計画圧力	170Kg/cm ²
モーター出力	40PS

部長 DEPT. CHIEF	受注先 CUSTOMER	受注番号 ORDER NO.	製作数 PRO. NO.
	納入先 ACCEPTER	尺慮 SCALE	材質 MATERIAL
検図 CHECKER	MEMORANDUM 2010.07.21 2010.07.27	第3角法 3RD ANGLE PROJECTION	常用 COMMON
担当 ASSISTANT	図面番号 DRAWING NO.	名称 NAME	
吉田	TST-400PA-□□□-A	組立図 TST-400PAD型 サイドスラスター装置	
		株式会社 高澤製作所 船舶機械部 TAKAZAWA MFG. CO. LTD.	