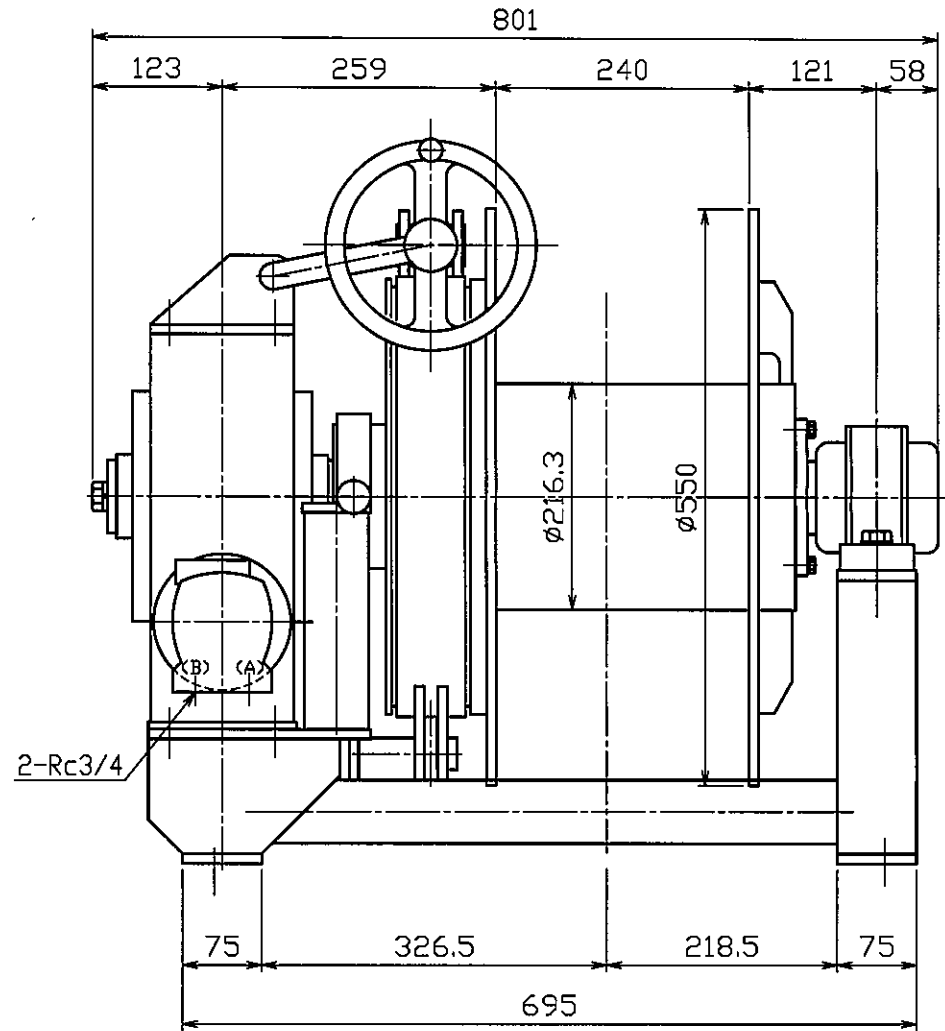
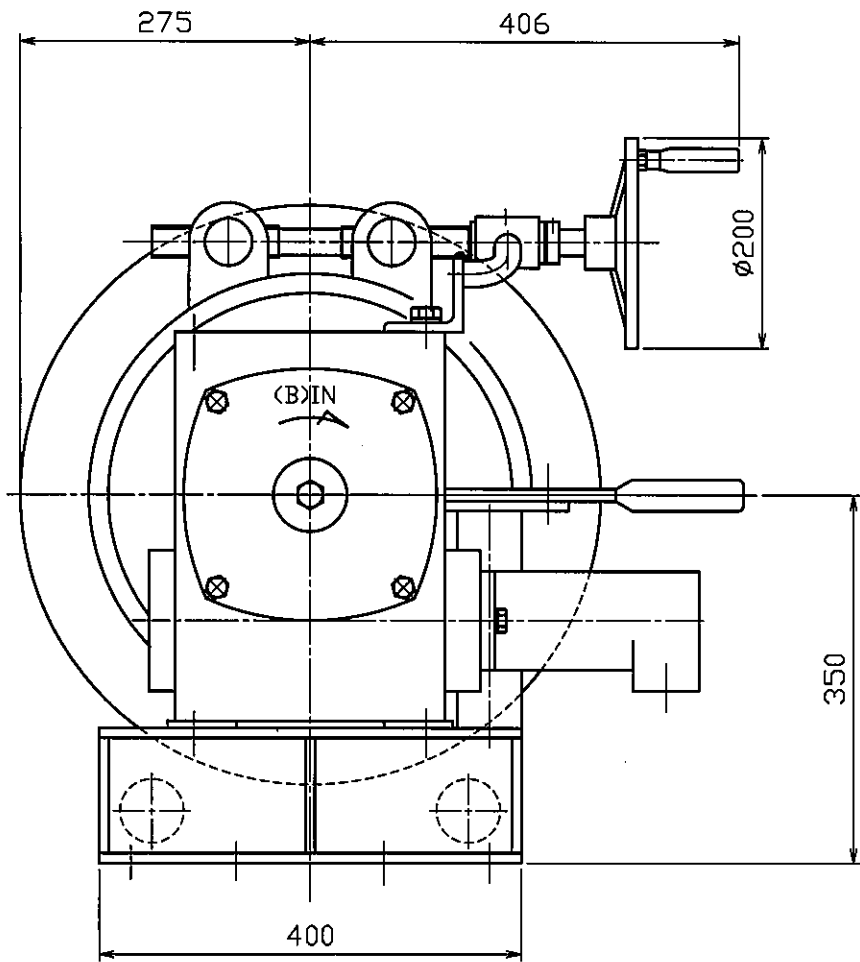


仕 様	
巻上力	1500 kgf (at $\phi 200$)
巻上速度	30 m/min (at $\phi 200$)
計画油量	50 l/min
計画圧力	160kgf/cm ²
油圧モーター	2-100AA2C
減速機	SWN3000-1/10

部署 DEPT. CHIEF	受注先 CUSTOMER	受注番号 ORDER NO.	製作数 PROJ. NO.
	納入先 ACCEPTER	尺度 SCALE	材質 MATERIAL
検図 CHECKER	MEMORANDUM	1/8	SUS304
		名称 NAME	常用 COMMON
		(1500kgf捲き) パラアンカーウインチ	予備 SPARE
担当 ASSISTANT	図面番号 DRAWING NO.	株式会社 高澤製作所	
'04.05.17 m,e	TW00053	船舶機械部 TAKAZAWA MFG. CO. LTD.	





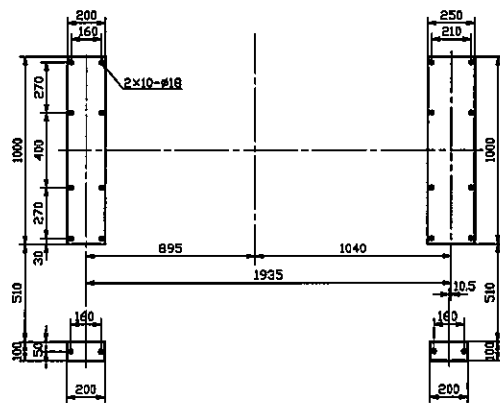
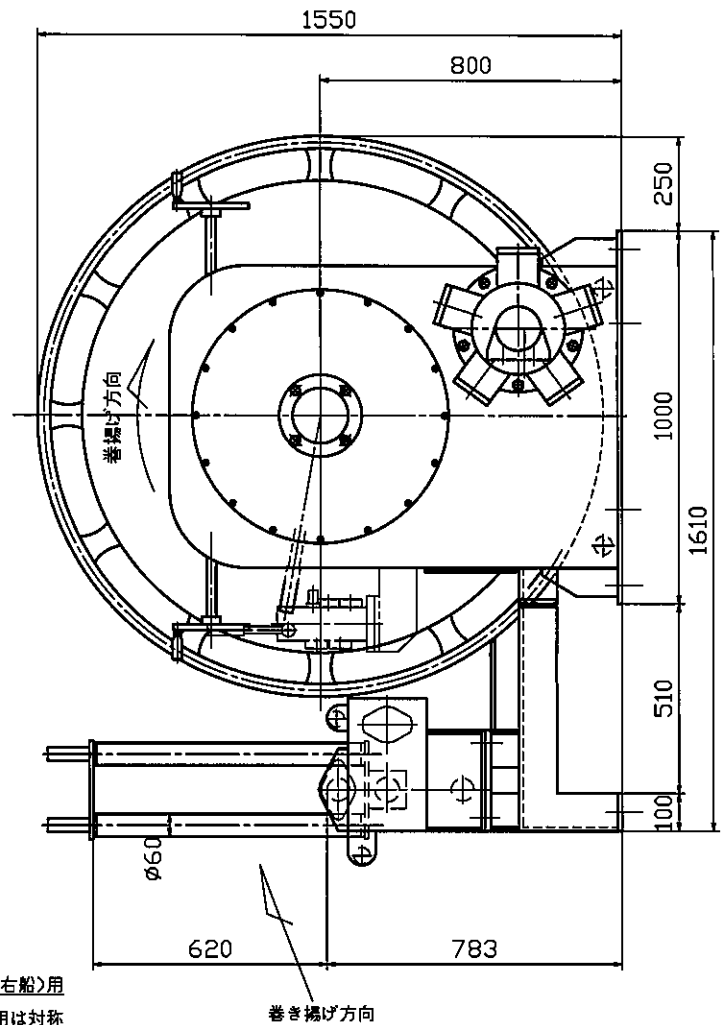
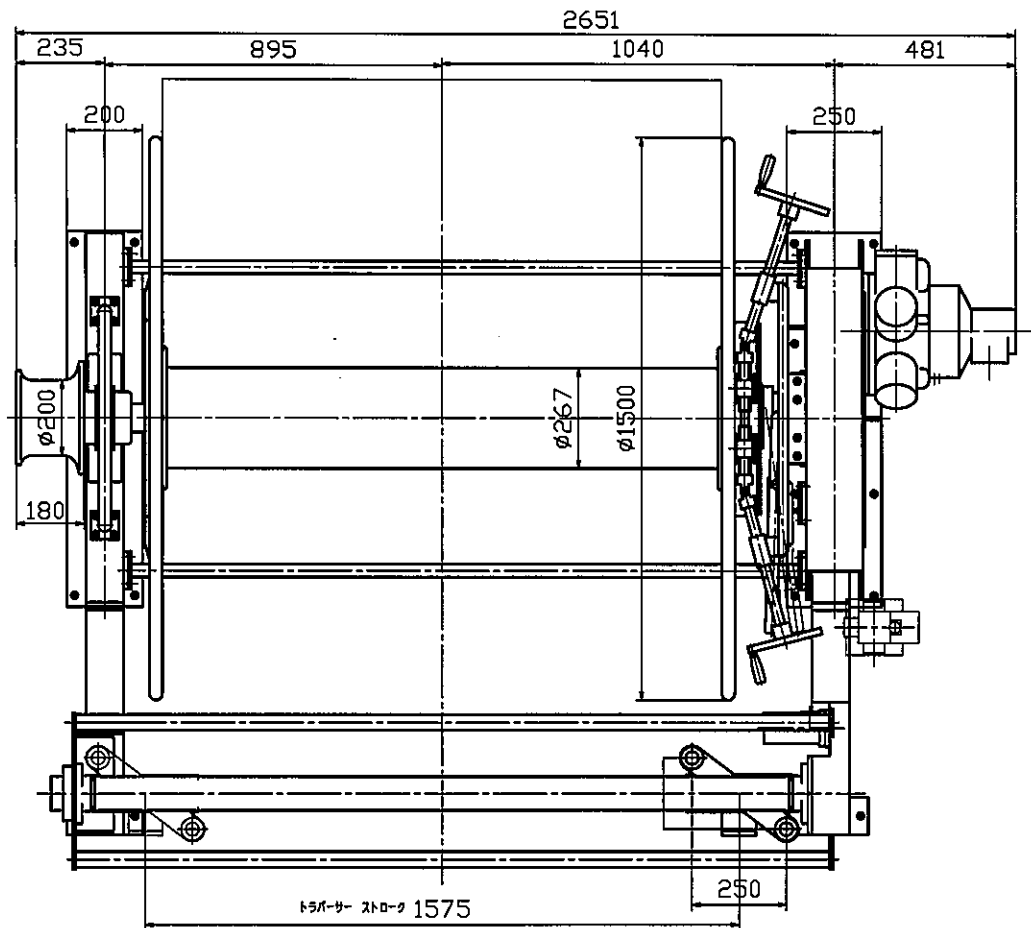
仕 様	
巻揚力	1500 kgf (at $\phi 300$)
捲揚速度	0~14 m/min
リール回転数	0~15 rpm
油 量	30 l/min
圧 力	100 Kgf/cm ²
ワイヤー	$\phi 26 \times 60$ m
重 量	230 kgf

使用機器	
油圧モーター	2-250AA2C2
減速機	SWN-3000-1/10

材質
 リール軸 S45C
 ブレーキバンド SUS304
 ブレーキハンドル FC200
 その他 SS400

塗装色
 マンセル 2.5G 7/2

部長 DEPT. CHIEF	受注先 CUSTOMER	発注番号 ORDER NO.	製作数 PRD. NO.
納入先 ACCEPTER	納入先 ACCEPTER	尺度 SCALE	材質 MATERIAL
検査 CHECKER	MEMORANDUM	1/5	SS400
担当 ASSISTANT	図面番号 DRAWING NO.	第3角法 3RD ANGLE PROJECTION	名称 NAME
'07.8.16 M,E	TW000100-1		1.5ton ワイヤー捲ウィンチ
			株式会社 高澤製作所 船船機械部 TAKAZAWA MFG. CO. LTD.

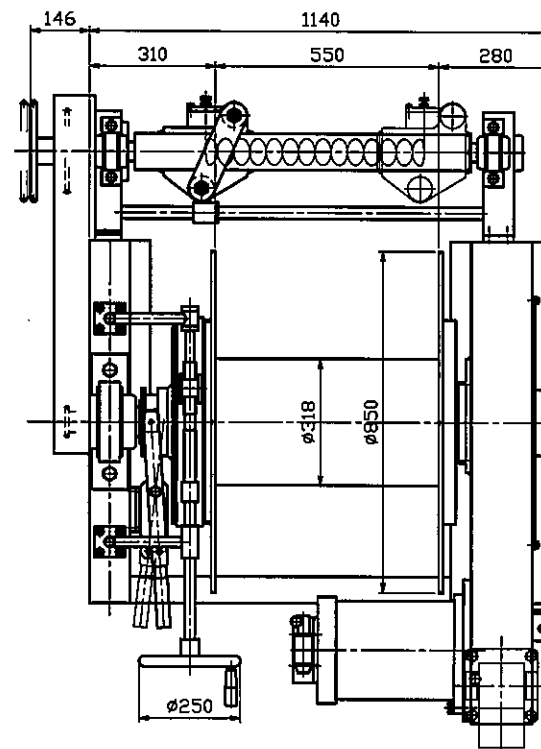
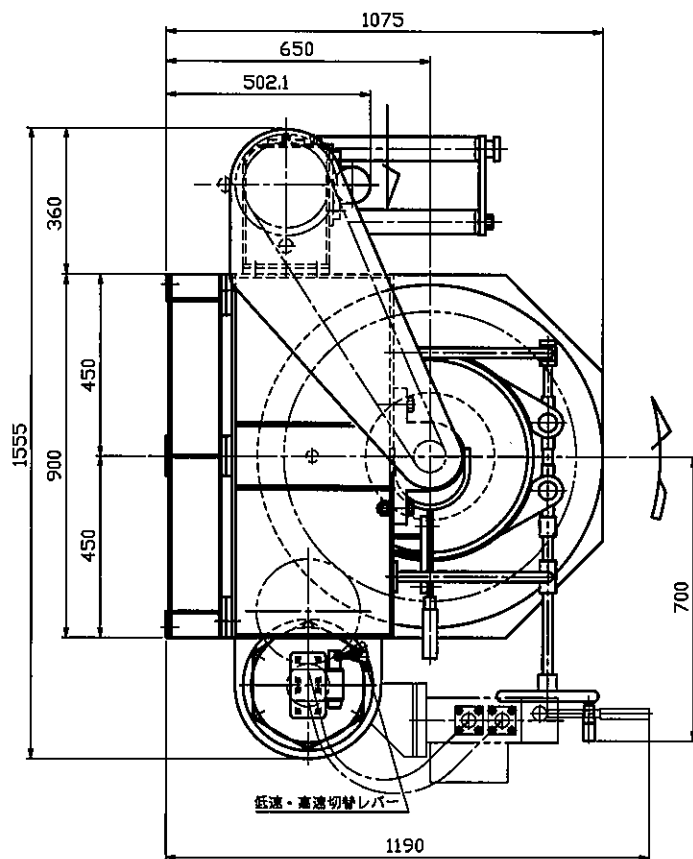


(R) 本図は真網船(右船)用
 (L) 逆網船(左船)用は対称

巻き上げ方向

R=1, L=1

部署 DEPT. CHIEF	受注先 CUSTOMER	受注番号 ORDER NO.	製作数 PRD. NO.
	納入先 ACCEPTER	尺度 SCALE	常用 COMMON
検図 CHECKER	MEMORANDUM	材質 MATERIAL	予備 SPARE
	(リール幅1500用)	1/14	SUS304
担当 ASSISTANT	図面番号 DRAWING NO.	第3角法 3RD ANGLE PROJECTION	名称 NAME
'97.01.22 M,E	V-3046TW		FT 100 シングルトラバーサー付き バッチ網ウインチ
		株式会社 高澤製作所 船舶機械部 TAKAZAWA MFG. CO. LTD.	



仕様	
巻取力	低速時3000 kgf 高速時1500 kgf
定格径	φ542 (中間7層目)
リール回転数	低速時 30 rpm 高速時 60 rpm
油量	150 l/min (最大 180 l/min)
圧力	150 kgf/cm ²
減速比	1/6.67 (ギヤー)
油圧モーター	MK600NF2M
ワイヤーサイズ	φ16×1000m φ16×700m
	船尾側 船首側

リール・取付台 SUS304
 リール軸・トラバース軸 S45C
 その他・SS400

部長 DEPT. CHIEF	受注先 CUSTOMER	受注番号 ORDER NO.	製作数 PRO. NO.
	納入先 ACCEPTER	尺度 SCALE	常用 COMMON
精査 CHECKER	MEMORANDUM	1/13	予備 SPARE
	(802-003)	第3角法 3RD ANGLE PROJECTION	1set
担当 ASSISTANT	図番番号 DRAWING. NO.	名称 NAME	
'01.12.8 m,e	2003-1TW-1	パースウインチ	
		株式会社 高澤製作所 船舶機械部 TAKAZAWA MFG. CO. LTD.	

