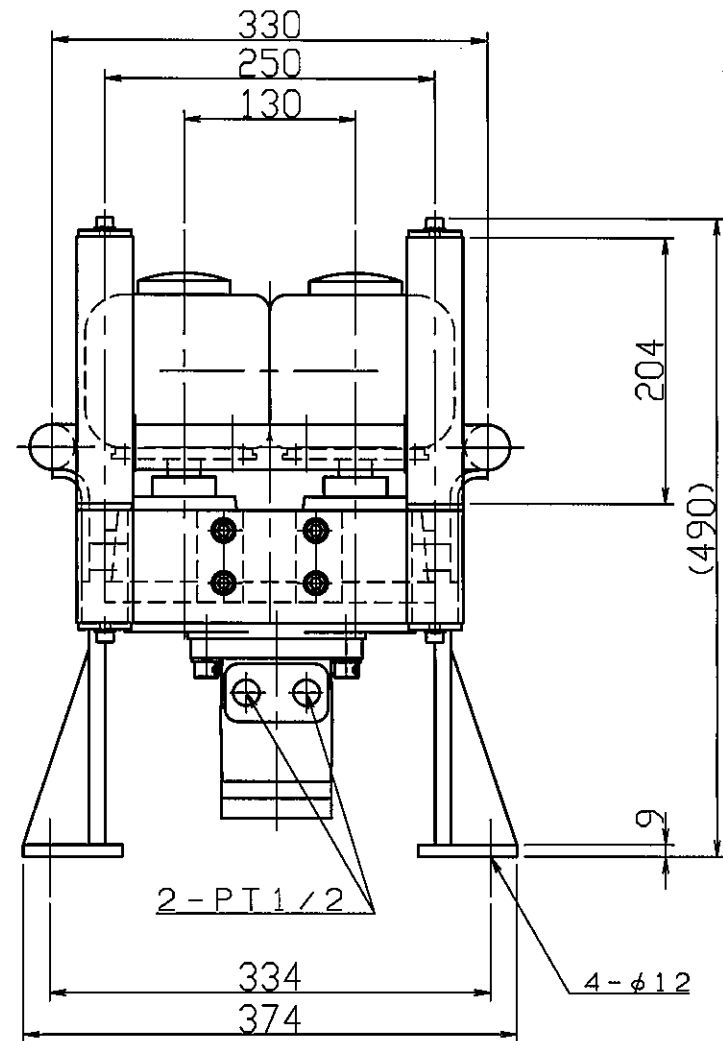
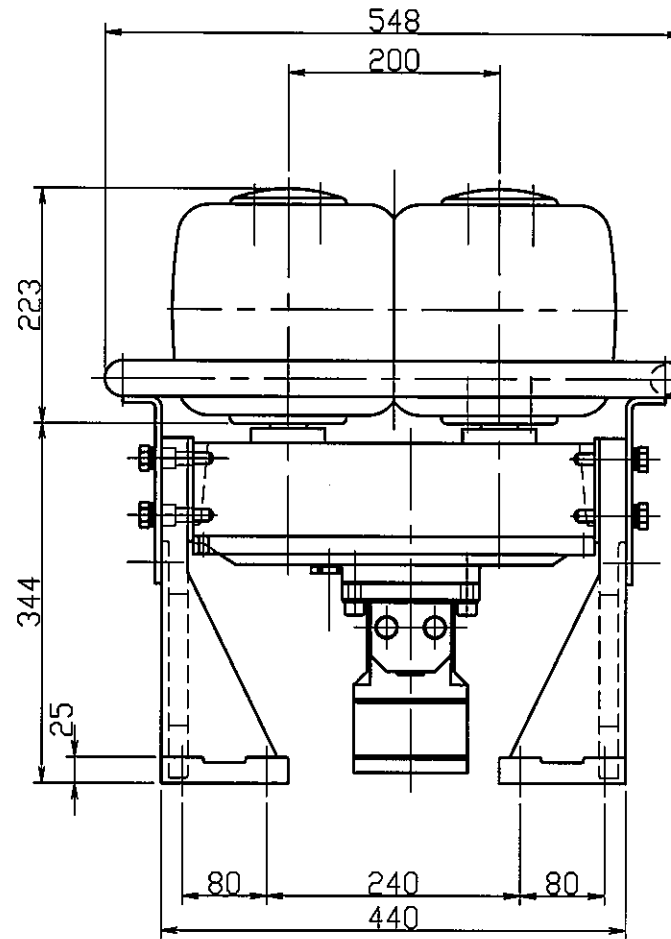
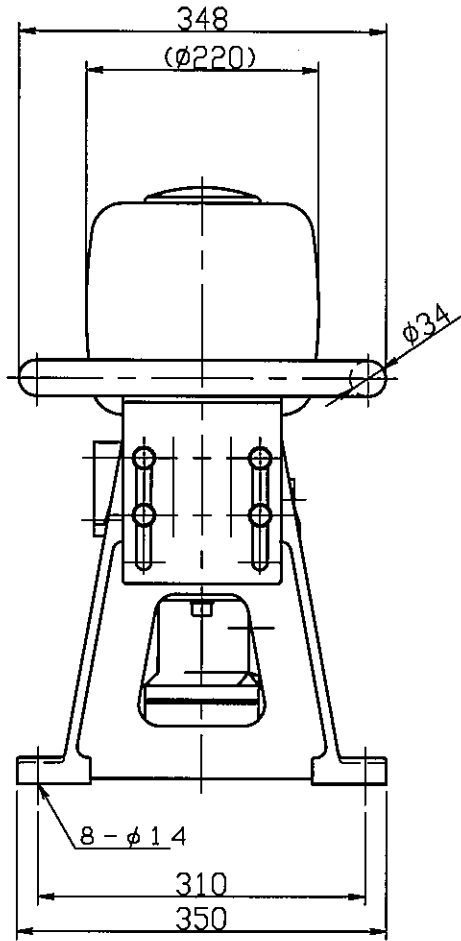



UGV-15 Vローラー	
計画圧力	70Kg/cm ²
計画流量	20L/min
計画能力	200Kg x 55M/MIN
油圧モーター	H-100DA2
減速比	1/1.66
最大巻き込み径	φ50

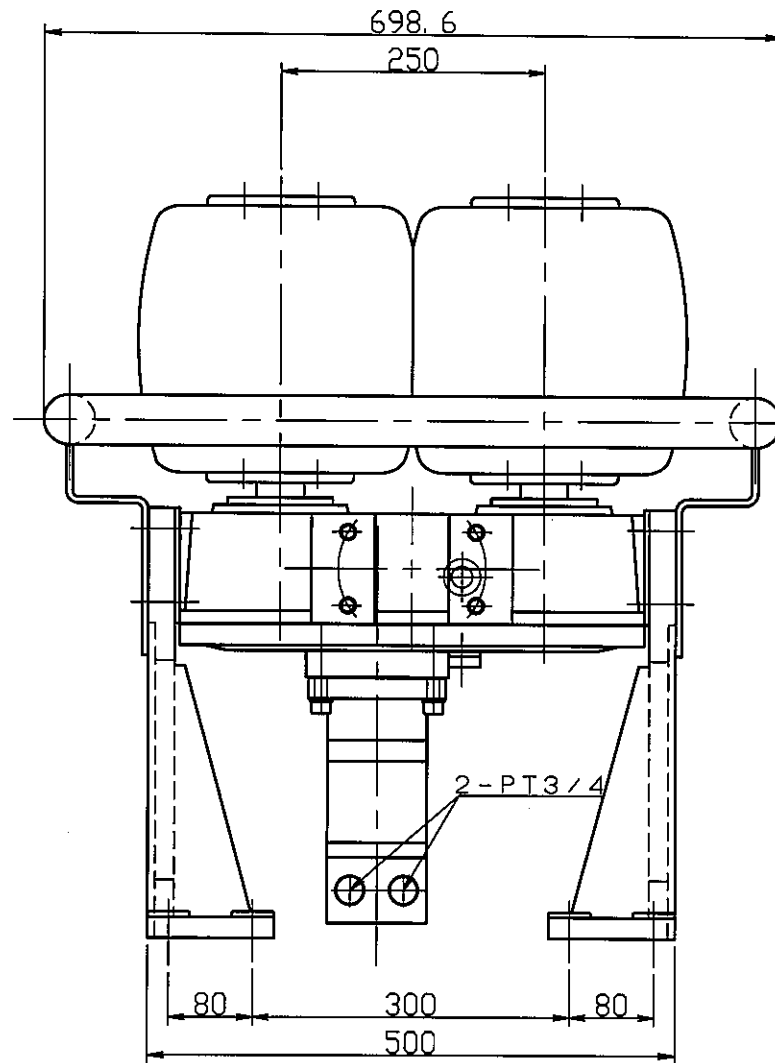
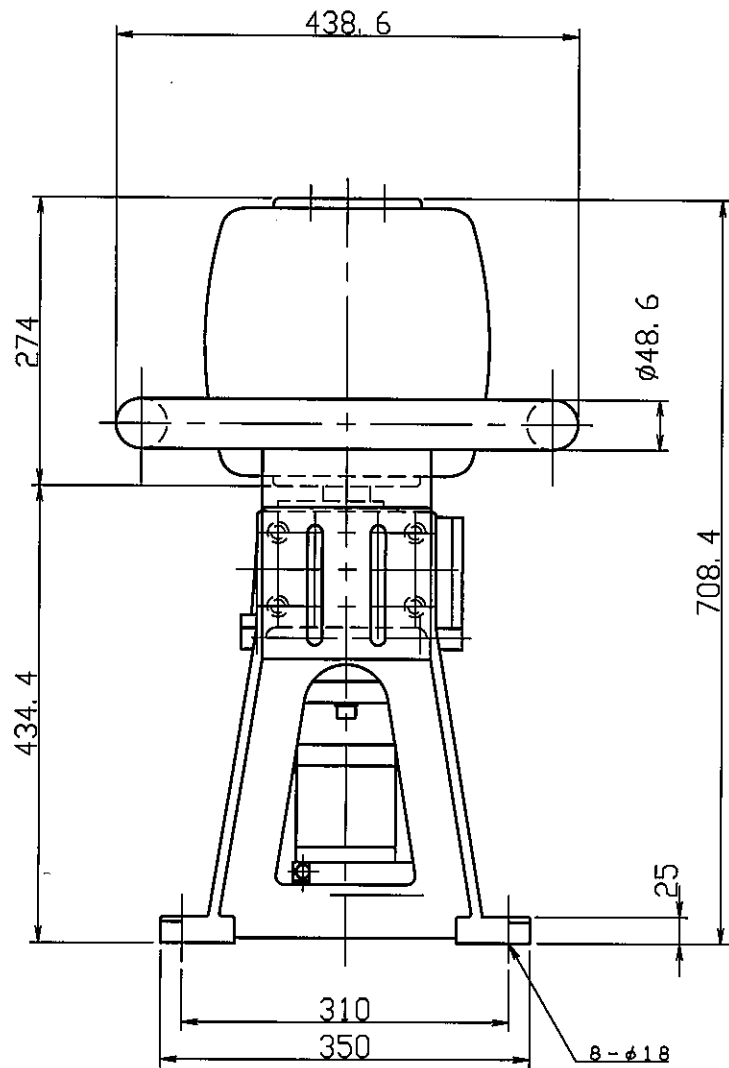


部長 DEPT. CHIEF	受注先 CUSTOMER	受注番号 ORDER NO.	製作数 PROJ. NO.
	納入先 ACCEPTER	尺度 SCALE	常用 COMMON
検図 CHECKER	MEMORANDUM 99.09.02 07.01.22	1/4	15
担当 ASSISTANT	図面番号 DRAWING NO.	第3角法 3RD ANGLE PROJECTION	名称 NAME
吉田	UGV15-11		UGV-15 ユニローラー
		株式会社 高澤製作所 船舶機械部 TAKAZAWA MFG. CO. LTD.	




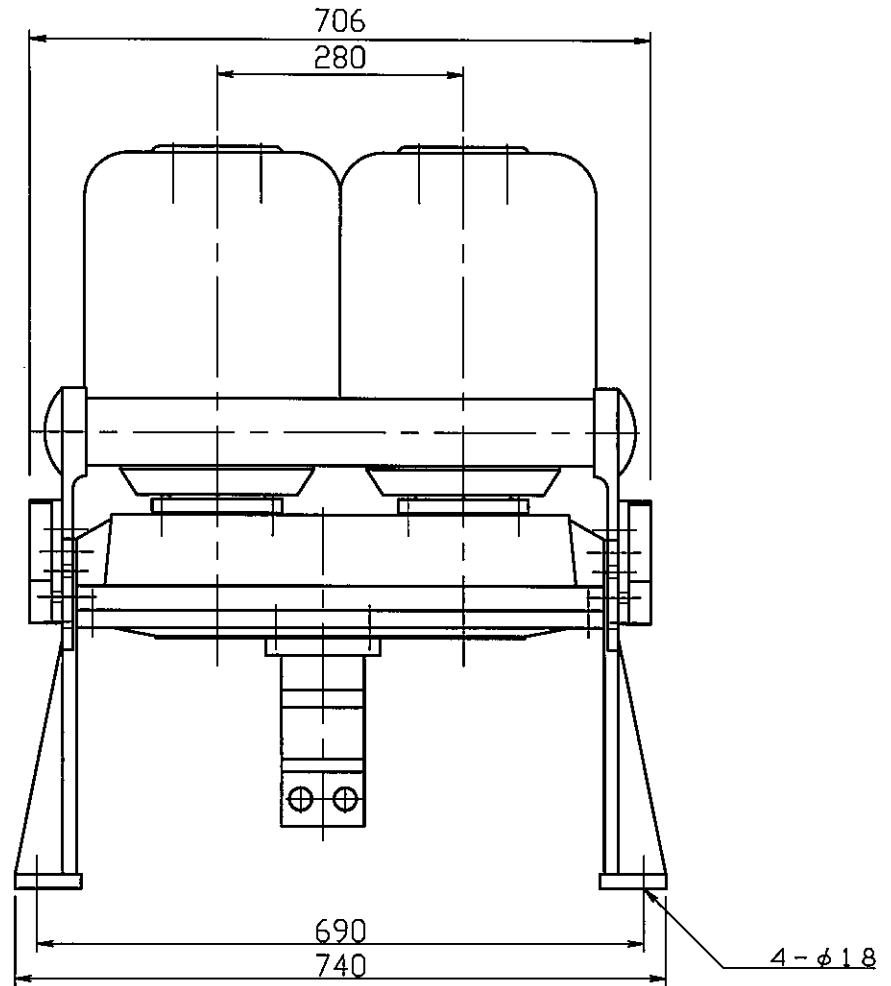
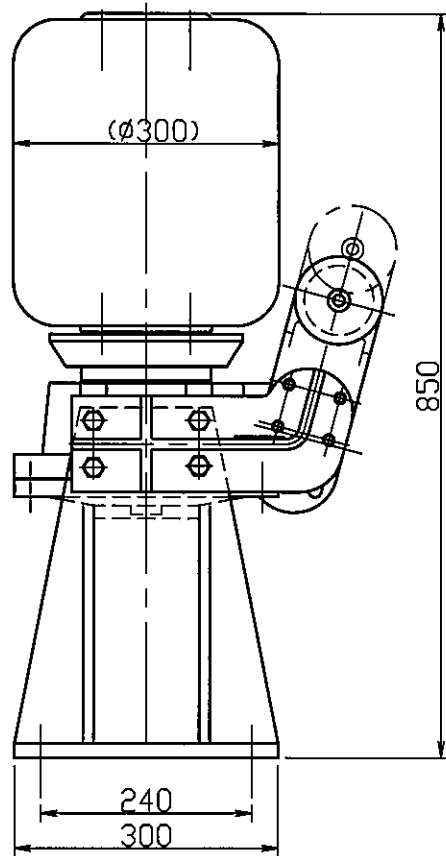
UGV-20 ユニローフ	
計画圧力	50Kg/cm ²
計画流量	30L/min
能力	400kgf×30M/MIN
使用モーター	S-380AA2
減速比	1/2.1
最大巻き込み径	φ70

部長 DEPT. CHIEF	受注先 CUSTOMER	受注番号 ORDER NO.	製作数 PRD. NO.
	納入先 ACCEPTER	尺度 SCALE	材質 MATERIAL
検図 CHECKER	MEMORANDUM	第3角法 3RD ANGLE PROJECTION	名称 NAME
	07.01.22		UGV-20 ユニローフ 外形図
担当 ASSISTANT	図面番号 DRAWING NO.	株式会社 高澤製作所 船舶機械部 TAKAZAWA MFG. CO., LTD.	
吉田	UGV20-11		



UGV-25 エンロー	
計画圧力	100Kg/cm ²
計画流量	40L/min
能力	700kgf×50M/MIN
使用モーター	2-390AA2C2
減速比	1/1.83
最大巻き込み径	φ100

部長 DEPT. CHIEF	受注先 CUSTOMER	受注番号 ORDER NO.	ORDER NO.	製作数 PRO. NO.
	納入先 ACCEPTER		尺度 SCALE	
精査 CHECKER	MEMORANDUM	第3角法 3RD ANGLE PROJECTION	1/5	名称 NAME UGV-25 エンロー ガイドパイプ付
	99.08.27 03.11.10			
担当 ASSISTANT	図面番号 DRAWING NO.	株式会社 高澤製作所 船舶機械部 TAKAZAWA MFG. CO. LTD.		
吉田	UGV25-12			



UGV-30 ユニローラー	
計画圧力	150Kg/cm ²
計画流量	55L/min
能力	1000Kgf×58M/MIN
使用モーター	2-290AA202
減速比	1/2.75
最大巻き込み径	φ120

部長 DEPT. CHIEF	受注先 CUSTOMER		受注番号 ORDER NO.		製作数 PRO. NO.
	納入先 ACCEPTER		尺度 SCALE	材質 MATERIAL	常用 COMMON
検図 CHECKER	MEMORANDUM 01.07.05	第3角法 3RD ANGLE PROJECTION	1/6		予備 SPARE
担当 ASSISTANT	吉田	図面番号 DRAWING NO.	名称 NAME UGV-30 ユニローラー 外形図		
		UGV30M-02	株式会社 高澤製作所 船舶機械部 TAKAZAWA MFG. CO., LTD.		