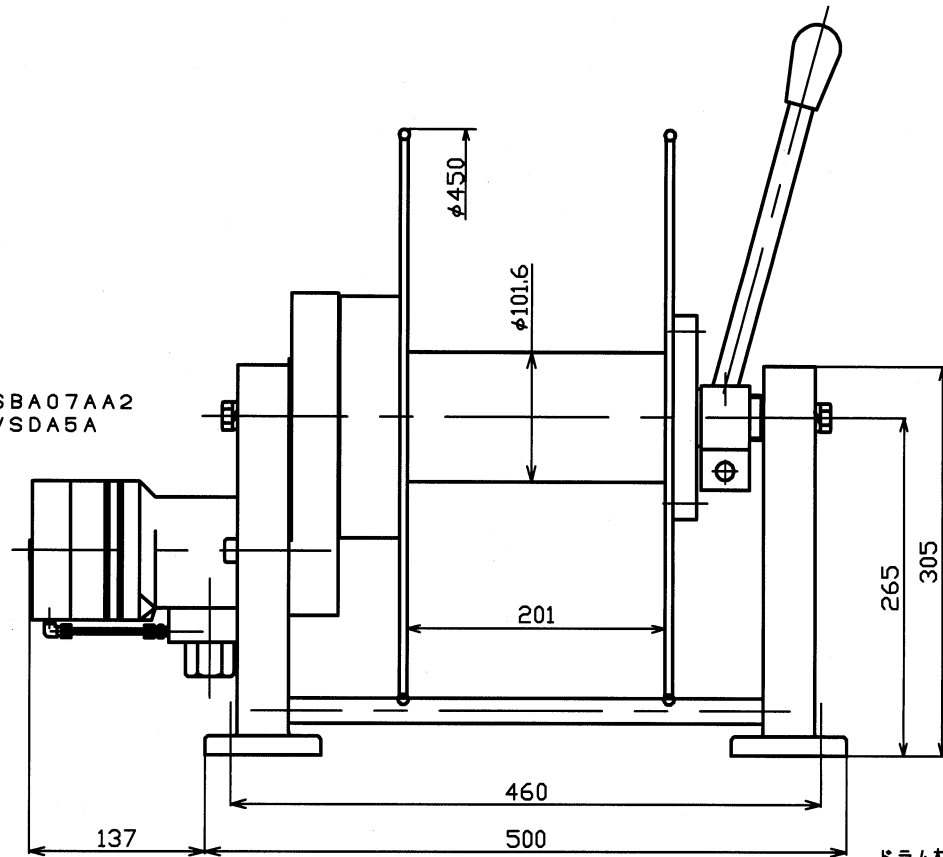
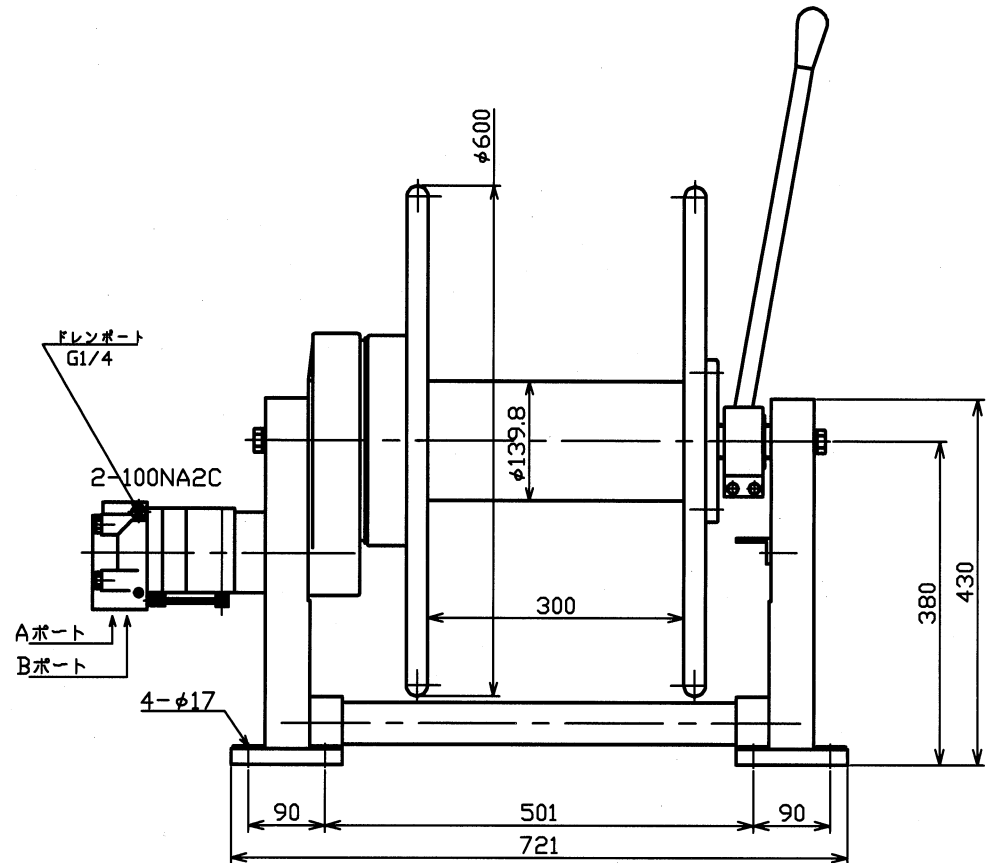
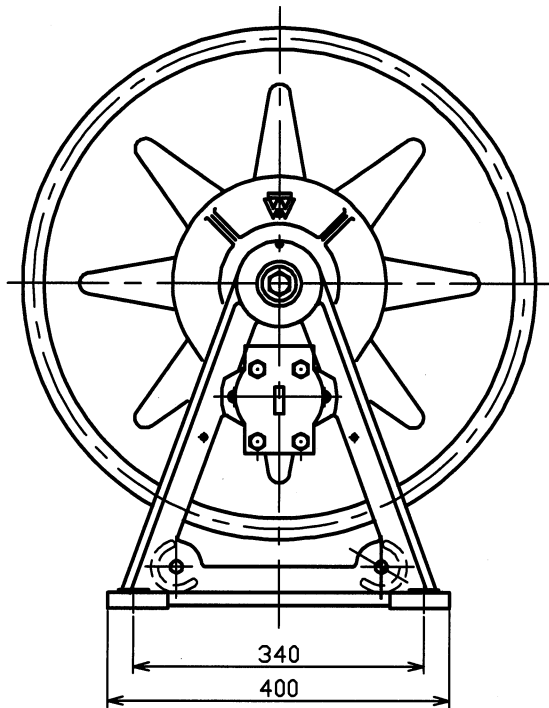


SBA07AA2
VSDA5A

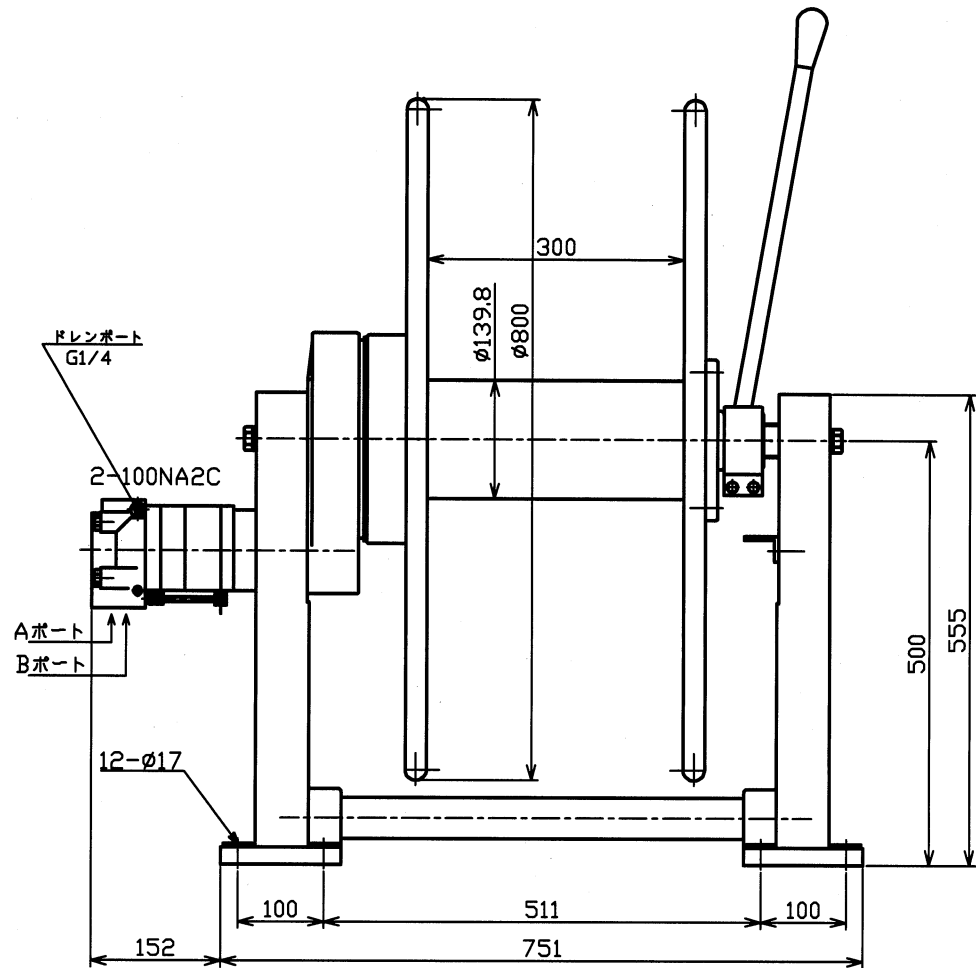
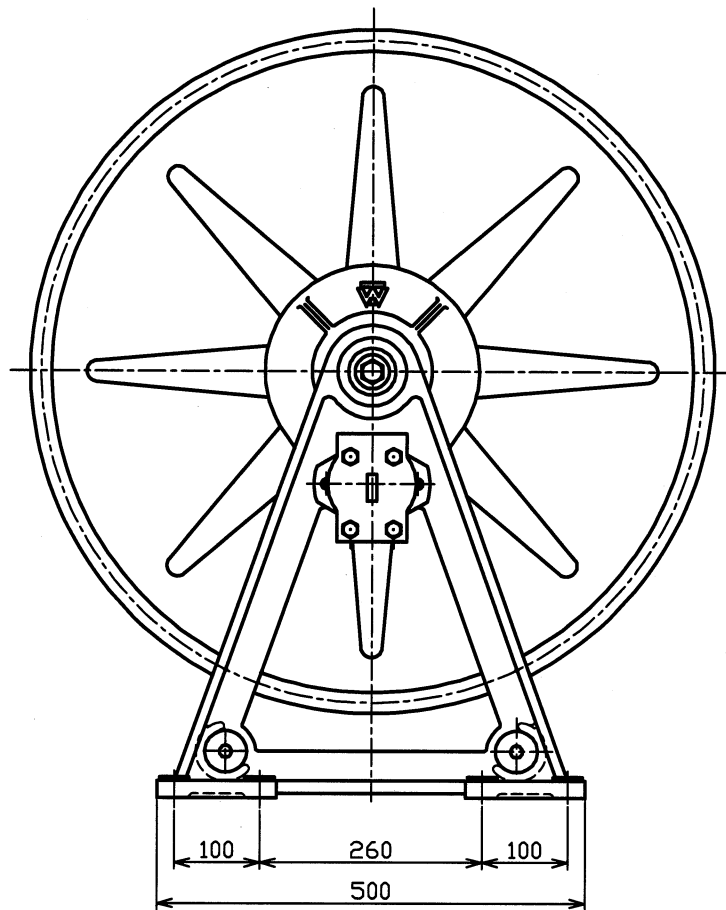


ドラム材質 : SUS304
ドラム軸 : SUS304
スタンド : AC7A

部署 DEPT. CHIEF	受注先 CUSTOMER	受注番号 ORDER NO.	製作数 PROD. NO.
	納入先 ACCEPTER	尺度 SCALE	常用 COMMON
検図 CHECKER	MEMORANDUM 2007.11.29 2011.01.21	1/4	予備 SPARE
担当 ASSISTANT	図面番号 DRAWING NO.	第3角法 3RD ANGLE PROJECTION	名称 NAME
吉田	YWT-400-1A		WT-400 アンカーウインチ
			株式会社 高澤製作所 船舶機械部 TAKAZAWA MFG. CO. LTD.



部長 DEPT. CHIEF	受注先 CUSTOMER		受注番号 ORDER NO.		製作数 PRD. NO.
	納入先 ACCEPTER		尺度 SCALE	材質 MATERIAL	常用 COMMON
検図 CHECKER	MEMORANDUM	第3角法 3RD ANGLE PROJECTION	1/6		予備 SPARE
	1999.7.15		名称 NAME	WT-600	
	2011.01.21			アンカーウインチ	
担当 ASSISTANT	図面番号 DRAWING NO.		株式会社 高澤製作所		
吉田	YWT600-1A		船舶機械部 TAKAZAWA MFG. CO. LTD.		



部長 DEPT. CHIEF	受注先 CUSTOMER	受注番号 ORDER NO.	製作数 PROD. NO.
	納入先 ACCEPTER	尺度 SCALE	材質 MATERIAL
検図 CHECKER	MEMORANDUM 1999.7.15 2011.01.21	1/6	常用 COMMON
担当 ASSISTANT	図面番号 DRAWING NO.	第3角法 3RD ANGLE PROJECTION	名称 NAME
吉田	YWT800-1A		WT-800 アンカーワインチ
		株式会社 高澤製作所 船舶機械部 TAKAZAWA MFG. CO. LTD.	