

# 全国を網羅するネットワーク ユーザーメリット重視の高澤船尾装置、商品群

海上保安庁、防衛庁、税関、警察庁、都道府県取締船をはじめとする  
各官公庁から技術面と品質の供給体制で長年の厚い信頼を受けております



## 船尾装置 SHIP STERN SYSTEMS



### ① プロペラ軸材及び関連材料 PROPELLER SHAFT ITEMS

小軸径から大軸径まで各サイズ対応 φ22～φ500 高精度・高品質

- KSF(R) 45・KSF(R) 60**  
炭素鋼鍛鋼材・NK承認材 JG第一種プロペラ軸材
- TXA208・SP1**  
高強度・高耐食ステンレス鋼 NK合格材・JG・JCI承認材  
高速船には最適のプロペラ軸材
- SUS304・SUS316**  
高強度・高耐食ステンレス鋼 NK・JG・JCI承認材
- TS1-AS**  
高強度・高耐食黄銅棒 JCI承認材

在庫状況 時代の先を読んだコンピューター管理による適正在庫体制！



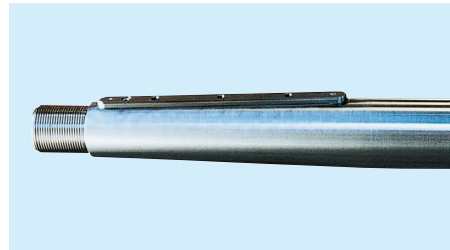
■プロペラ軸 (小型軸から大型軸まで各サイズ対応 φ22～φ500)				■主要機械設備		■主要検査設備	
材質	特長	適応軸径	最大長さ	NC長尺14.5M型旋盤 (最大振り1310mm)		万能試験機	
TXA208	高強度・高耐食ステンレス鋼	φ28～φ165	7M	NC長尺10M型旋盤		ブリネル硬さ試験機	
SP1	NK合格材、JG、JCI承認材	φ50～φ200	10M	汎用長尺旋盤 15M 10M型		電気式精密伸び記録計	
DSD-T	高速船には最適のプロペラ軸材	φ70～φ250	10M	MC横型フライス盤、NC縦型フライス盤		シヨア硬さ試験機	
SUS304	高耐食ステンレス鋼	φ22～φ300	10M	万能フライス盤 ラジアルボール盤		シャルピー衝撃試験機	
SUS316	NK・JG・JCI承認材	φ22～φ300	10M	小型プロペラ軸専用加工のNC旋盤		磁粉深傷試験機	
TS-1AS	高強度・高耐食黄銅棒 JCI承認材	φ22～φ120	6M	大型自動鋸盤 (最大径φ650切断可)		水圧試験機	
KSF(R) 45	JG第一種プロペラ軸材	φ70～φ500	15M	スロッター (キー溝幅最大80mm)		シリンダーゲージ式	
KSF(R) 60	NK承認材	φ70～φ500	15M	スリーブ・カップリング焼キバメ専用装置		外側マイクロメータ式	



# ① プロペラ軸 PROPELLER SHAFT

プロペラ軸では群を抜いた品質と耐久性の両面において他の追従を許しません。最も長持ちし、しかも材質管理が徹底された日本一のプロペラ軸と評価を受けております。

## (1) TXA208 [JG、JCI検査承認材] 検機検第84号 当社専売品 【プロペラ軸径φ30~φ165は常時在庫】



加工品

### ● 海検第93号、JG検査第一種軸材承認材

#### ■ 常識をこえたステンレス鋼

- 高速艇プロペラ軸に最適。細い軸径で船速アップ
- 国内では他社にないプロペラ軸用特殊材料
- 強度(耐力)はSUS304材の3.5倍
- 耐食性はSUS630材の3倍あり、寿命も3倍のTXA208材

#### ■ 「TXA208」

トヨタグループの素材メーカー愛知製鋼(株)との共同研究開発により成功した画期的な軸材で、自信を持っておすすめできる船舶用プロペラ軸です。

#### ■ 外径の寸法精度は、プロペラ軸径φ30~φ90まで±0.1mm

- 外径はセンタレス研磨加工をしており、きれいで滑らかな仕上がり面となっております。
- φ95以上の材料でも±0.1mmの精度の材料を在庫していますので、お問合せください。

### (1)-1 TXA208-ST [JG、JCI検査承認材] 【現在在庫限りであり、要確認のこと。】

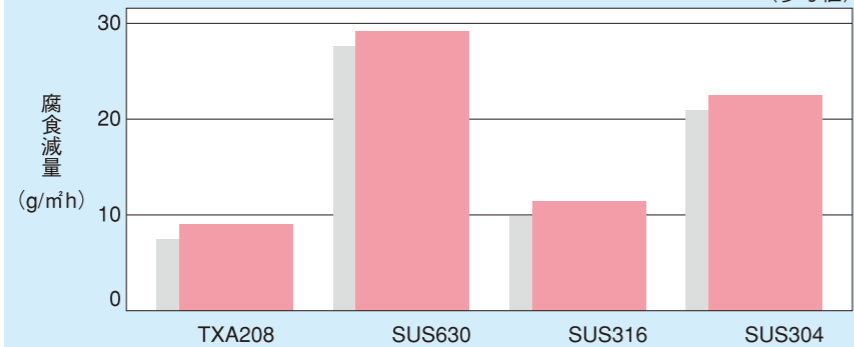
#### ■ 強度

材質	引張特性				硬さ(HB)
	0.2%耐力(N/mm <sup>2</sup> )	引張強さ(N/mm <sup>2</sup> )	伸び(%)	絞り(%)	
TXA208	725以上	930以上	16以上	50以上	277以上
TXA208-ST	1000以上	1100以上	10以上	40以上	331以上
SUS630	725以上	930以上	16以上	50以上	277以上
SUS316	205以上	520以上	40以上	60以上	187以上
SUS304	205以上	520以上	40以上	60以上	187以上

#### ■ 耐食性

塩化第2鉄溶液中での腐食試験(6%FeCl<sub>3</sub>+1/20NHCl溶液、35°C×24h)(JIS G 0578)

(参考値)



装着状態



装着船

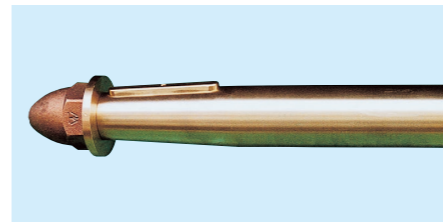


# ① プロペラ軸 PROPELLER SHAFT

## (2) TS-1AS [JCI検査承認材] 検機検第78号、当社専売品 【プロペラ軸径φ22~φ120は常時在庫】

### ■ 日本で最も多く使用され、信頼されている黄銅製プロペラ軸材

ユーザーから、黄銅軸なら「TS-1ASが日本で一番強くて、長く、安心して使用できるプロペラ軸材だ!」と好評を得ています。



加工品

#### ■ 真鍮棒ならTS-1ASを使わないと大きな損失

三度の改良で他の真鍮棒に比べて高強度で耐食性に優れた低価格材料

#### ■ 「TS-1AS」は高強度・高耐食をテーマに

三宝伸銅工業(株)と協力し、研究開発に成功したプロペラ軸材です。

TS-1AS材は黄銅系材料で最も強度の高い高力黄銅に匹敵する強度で、しかもねじり疲労強度においてはさらにグレードアップされて高品質です。きつとご満足して頂けるものと確信しております。

#### ■ TS-1ASの優秀性を裏付ける一目瞭然の各種実験データ

TS-1ASと各種黄銅棒の機械的性質・疲労強度・脱亜鉛腐食の比較試験結果です。あらゆる点でTS-1ASが優れています。

#### ■ 機械的性質

	*規格または仕様		代表例			
	引張強さ(N/mm <sup>2</sup> )	伸び(%)	寸法	引張強さ(N/mm <sup>2</sup> )	伸び(%)	耐力(N/mm <sup>2</sup> )
TS-1AS(JCI認定材料)	450以上	20以上	φ45	505	36.0	300
			φ90	475	42.0	200
TS-1A(φ)	392以上	20以上	φ45	430	32.0	240
			φ90	400	41.0	170
快削黄銅棒(BsBM2)	332以上*	-	φ45	400	36.0	150
			φ90	-	-	-
高力黄銅棒(HBsB2)	460以上*	20以上*	φ45	520	34.0	260
			φ90	490	40.0	175
C.R.B特殊黄銅棒	395以上	20以上	φ45	457	28.6	239



装着状態



装着船

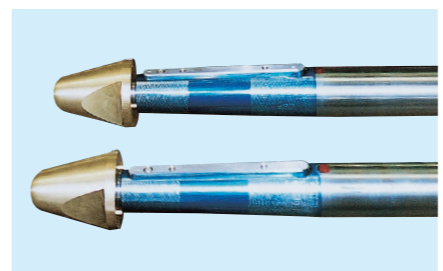
#### ■ 脱亜鉛腐食試験結果

材質	試験条件	ISO 6509	
		腐食深さ(μm)	
		AVE.	MAX.
TS-1AS(JCI認定材料)		250	500
TS-1A(φ)		300	600
快削黄銅棒(BsBM2)		900	1,200
高力黄銅棒(HBsB2)		400	900

\*ISO 6509: 12.7g/l CuCl<sub>2</sub>・2H<sub>2</sub>O水溶液中で75±5°Cに保ち、24時間浸漬する評価法 脱亜鉛深さ

## (3) SP1 [JG検査第一種軸承認材] 船検第342号 当社専売品 【プロペラ軸径φ57~φ165は常時在庫】

SP1は大同特殊製鋼(株)殿と厳しい品質仕様を取り交わして製造されたステンレス鋼(析出硬化型マルテンサイト系)で高強度で、じん性に富んだ高品質の材料で、官庁船をはじめとして各種高速艇に幅広く使用されている材料です(NK材にて在庫しています。)



加工品



装着状態



装着船

#### ■ 機械的性質

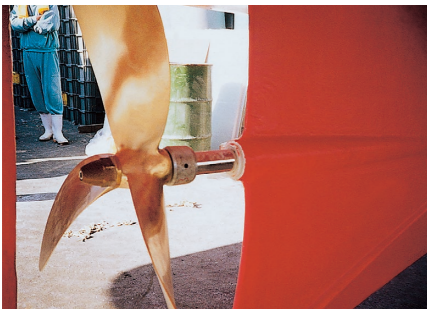
	耐力(N/mm <sup>2</sup> )	引張強さ(N/mm <sup>2</sup> )	伸び(%)	絞り(%)	硬さ(HB)
SP1	726以上	932以上	16以上	50以上	277以上



1 プロペラ軸 PROPELLER SHAFT

(4) SUS304 (オーステナイト系ステンレス鋼)

【プロペラ軸径φ22~φ210は常時在庫】



装着状態

● JG検査第二種軸承認材

φ80以下のサイズにおいてはピーリング加工後ポリシング加工処理をしたもので、仕上げ公差は±0.1mmという精度で表面も非常になめらかになっております。  
市販品（市中）は外径公差は±1.5%、長さも5~6mと乱尺です。  
当社在庫品はより耐食性を向上させる為、SUS304のJIS規格品よりSの成分を低く抑えさせております。  
φ85以上の材料でも±0.1mmの精度の材料を在庫していますので、お問合せください。

(5) SUS316 (オーステナイト系ステンレス鋼) 海検第93号

【プロペラ軸径φ22~φ210は常時在庫】



装着状態

● JG検査第一種軸承認材

φ70以上のサイズはNK受検品にて在庫。  
ピーリング加工後ポリシング加工処理（φ80以下）している為、仕上げ公差±0.1mmしかも表面も非常になめらかになっております。  
オーステナイト系ステンレス鋼でステンレス鋼の中で耐食性に一番すぐれており、プロペラ軸には最適です。是非一度使って下さい。  
φ85以上の材料でも±0.1mmの精度の材料を在庫していますので、お問合せください。

(6) KSF (R) 45、KSF (R) 60

【プロペラ軸径φ55~φ320は豊富に在庫】

■ 炭素鋼鍛鋼品

各サイズNK受検品にて在庫プロペラ軸、中間軸として長さも6m~15mの長尺物にて在庫しております。

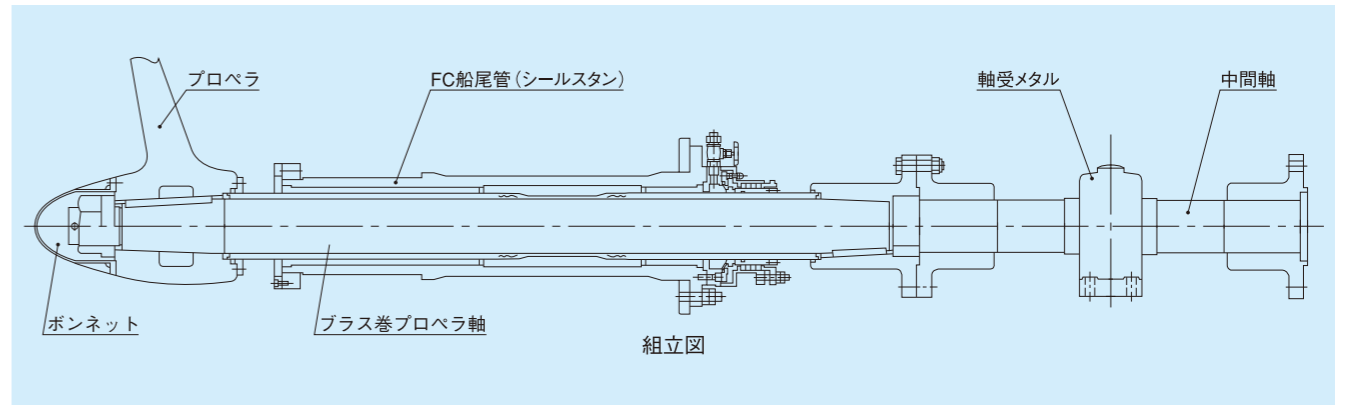
■ 機械的性質

記号	化学成分(%)					引張強さ (N/mm <sup>2</sup> )	降伏点 (N/mm <sup>2</sup> )	伸び(%)		絞り(%)		硬さ (HB)
	C	Si	Mn	P	S			14A号試験片		縦方向	切線方向	
								縦方向	切線方向			
SF440 (SF45)	0.60 以下	0.15 ~ 0.50	0.30 ~ 1.20	0.03 以下	0.035 以下	444~539	226以上	24以上	19以上	45以上	35以上	121以上
SF590 (SF60)						588~686	294以上	18以上	14以上	35以上	26以上	167以上

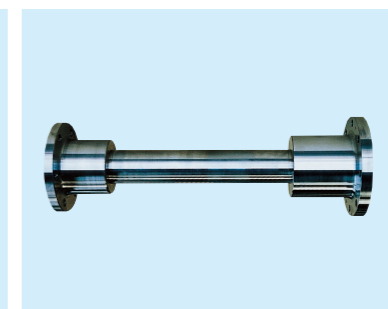


1 プロペラ軸 PROPELLER SHAFT

(7) 鋼船用キール第一種プロペラ軸船尾装置【軸φ100~350】



プロペラ軸



中間軸



軸受メタル



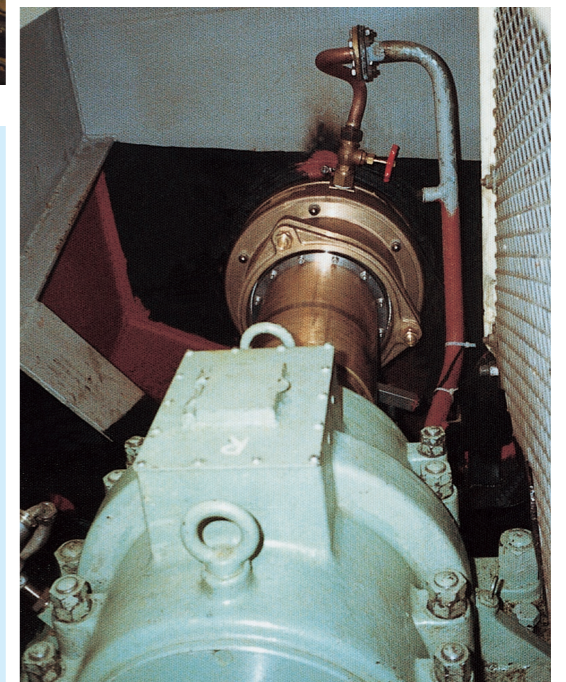
第一種プロペラ軸 (工場内)



装着船



FC船尾管・シールスタン仕様



シールスタン装着例



## 2 船尾管 STERN TUBE

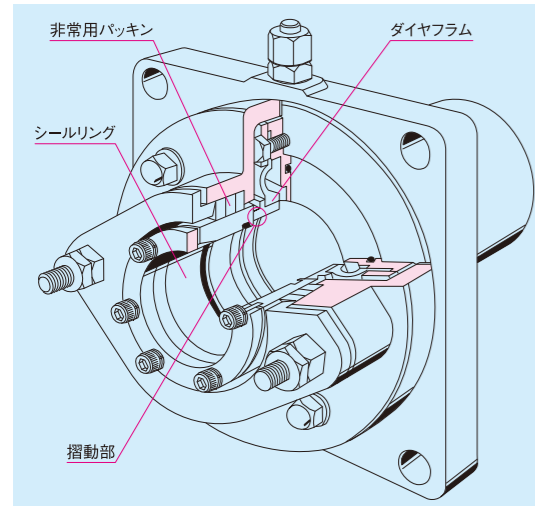
### (1) TWシールスタン TW-SEAL STERN

特許取得済 運輸省認定 船検第53号  
NK承認番号 83D101

#### ■ 高速化時代の船舶に、いま、夢の船尾装置 実現！ 海洋汚染をシャットアウト！

TWシールスタンは日本一の装着率を誇る船尾管シールで、発売以来50,000隻の納入実績となっております。  
海を環境汚染から守り、海をきれいにするのがTWシールスタンです。ビルジ排出規制をクリア出来る船尾管は  
W 高澤の特許・運輸省（現 国土交通省）認定のTWシールスタンだけ。

#### ■ 基本構造



#### ■ 特長

- ダイアフラム方式の採用で水密抜群！  
船尾管水密装置にダイアフラム方式を採用。  
漏水をストップし、軸振動・軸芯ズレの変化にもスムーズに対応します。
- 推進軸の摩耗・腐食を追放！  
パッキン・グランド部における推進軸の摩耗、腐食も解消されました。
- 非常用グランド・パッキン併用の二重水密構造。  
非常用としてグランド・パッキン方式も併用。  
万一、トラブルが発生しても、過剰浸水を防ぎます。
- パッキンの「締めつけ、緩める」の調整不要！  
停泊時のパッキン締めつけ、出港時に緩める調整作業が不要になりました。
- エンジンの回転伝導がアップ！燃費が向上！  
推進軸に負担となる摩擦抵抗が少なく、馬力のロスが少なくなりました。
- シール面摩耗量極僅か  
シール面にセラミック等の耐久性の高い素材を使用。摩耗少なく経済的です。

#### (1)-1 TSS型シールスタン 軸径φ30～φ130 TSS type SEAL STERN

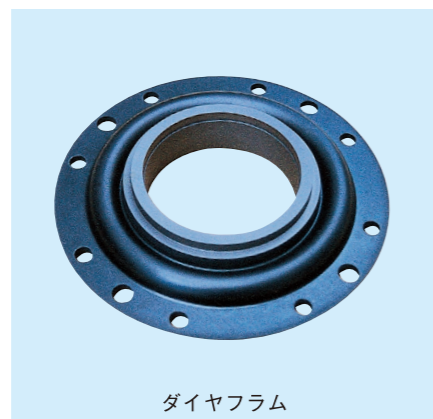
複合式シールスタンで艀側に軸径の2倍長、艀側に4倍長の支面材を内蔵したタイプ。

#### (1)-2 TSA型シールスタン 軸径φ30～φ110 TSA type SEAL STERN

シールアダプタータイプで、使用中の船尾管に装着できるタイプ。

#### (1)-3 TSL型シールスタン 軸径φ115～φ250 TSL type SEAL STERN

鋼船を主とする、当社では大軸径サイズのシールスタンです。



## 2 船尾管 STERN TUBE

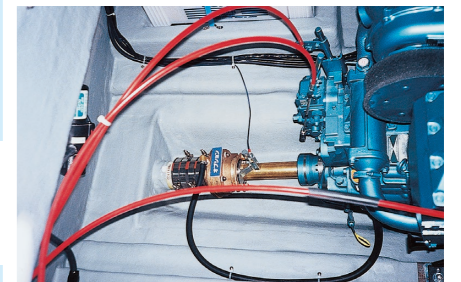
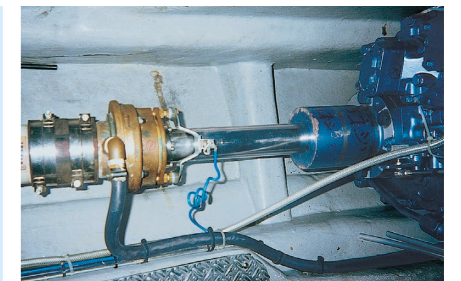
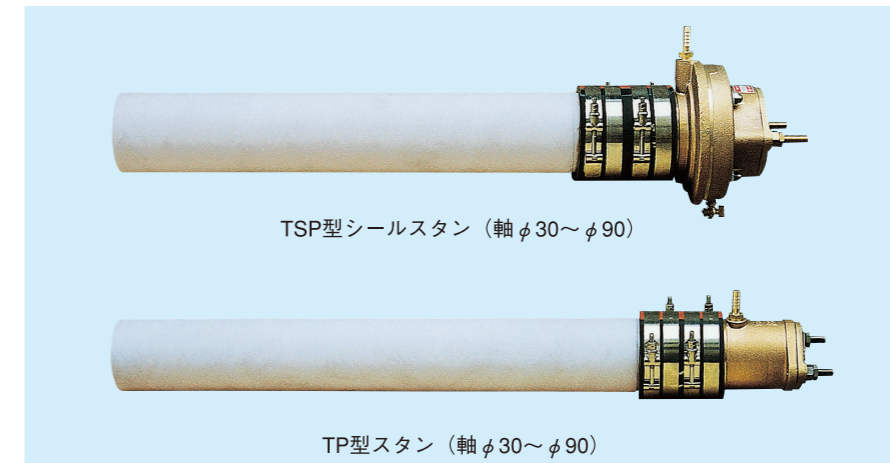
### (2) FRPスタンチューブ(軸径φ30～φ165) FRP STERN TUBE

JCI予備検査受検可能

近年、中小型船舶は高速化の一途をたどり、スピードを要求されております。その声に応じて高澤は船尾管の軽量化に取り組み、ユーザーの皆様喜んで頂く為に研究開発されたのがこのFRP船尾管です。船尾装置メーカー高澤は、シールスタン方式とグランドパッキン方式の2機種をそろえ、高品質で経済的な船尾管を新登場させました。

#### (2)-1 TSP型FRPスタン(シールスタン仕様) TSP type FRP STERN TUBE

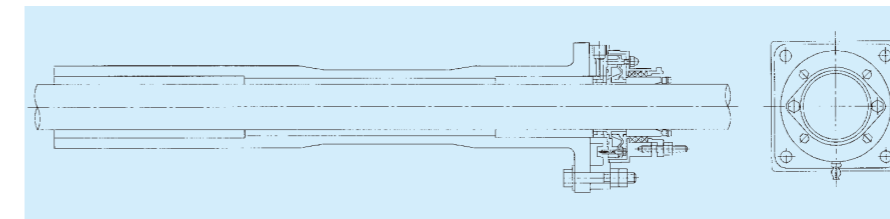
#### (2)-2 TP型FRPスタン(グランドパッキン仕様) TP type FRP STERN TUBE



#### (2)-3 TSF型FRPスタン(シールスタン仕様)

TSF型スタンは、フランジ仕様になっており、大軸径向きです。

TSF型スタンは受注生産品で軸165まで製造実績があります。



### (3) アルミスタンチューブ(プロペラ軸径φ40～φ130) ALUMINIUM STERN TUBE

アルミ合金製小型船舶が官庁船、高速旅客船を中心に普及してきましたが、最近各地で注目を浴びているのがアルミ漁船です。船尾装置メーカーの高澤は、ユーザーの要望を十分に満たすアルミ船専用のスタンチューブの開発を目指し、研究を重ねた結果、φ40～φ130のプロペラ軸に適合する、アルミ製シールスタンの標準化開発に成功致しました。

#### ■ ALH型シールスタン(高澤独自のオリジナル商品)

- 艀金具はナイロンコーティングを施工し、絶縁することによりアルミスタンの防食に効果がある形となっております。
- 艀側軸受部は二重構造で、船体溶接時にスタン内径のひずみを極力少なくする構造にて設計・企画されています。

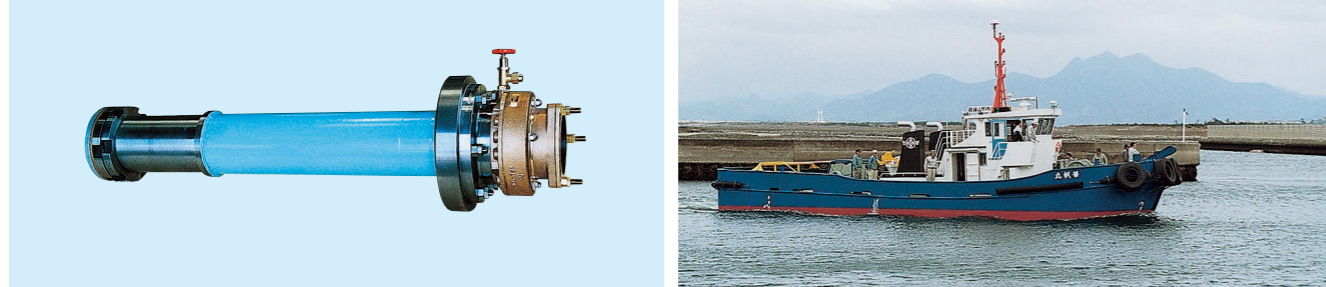




## 2 船尾管 STERN TUBE

### (4) STKM船尾管(プロペラ軸径φ50~φ150) STKM STERN TUBE

STKM船尾管は銅船用スタンチューブで、シールスタン仕様とグラウンド仕様があります。受注生産品となりますが溶接構造の為、FCスタンに比べ短納期で納入する事が出来ます。

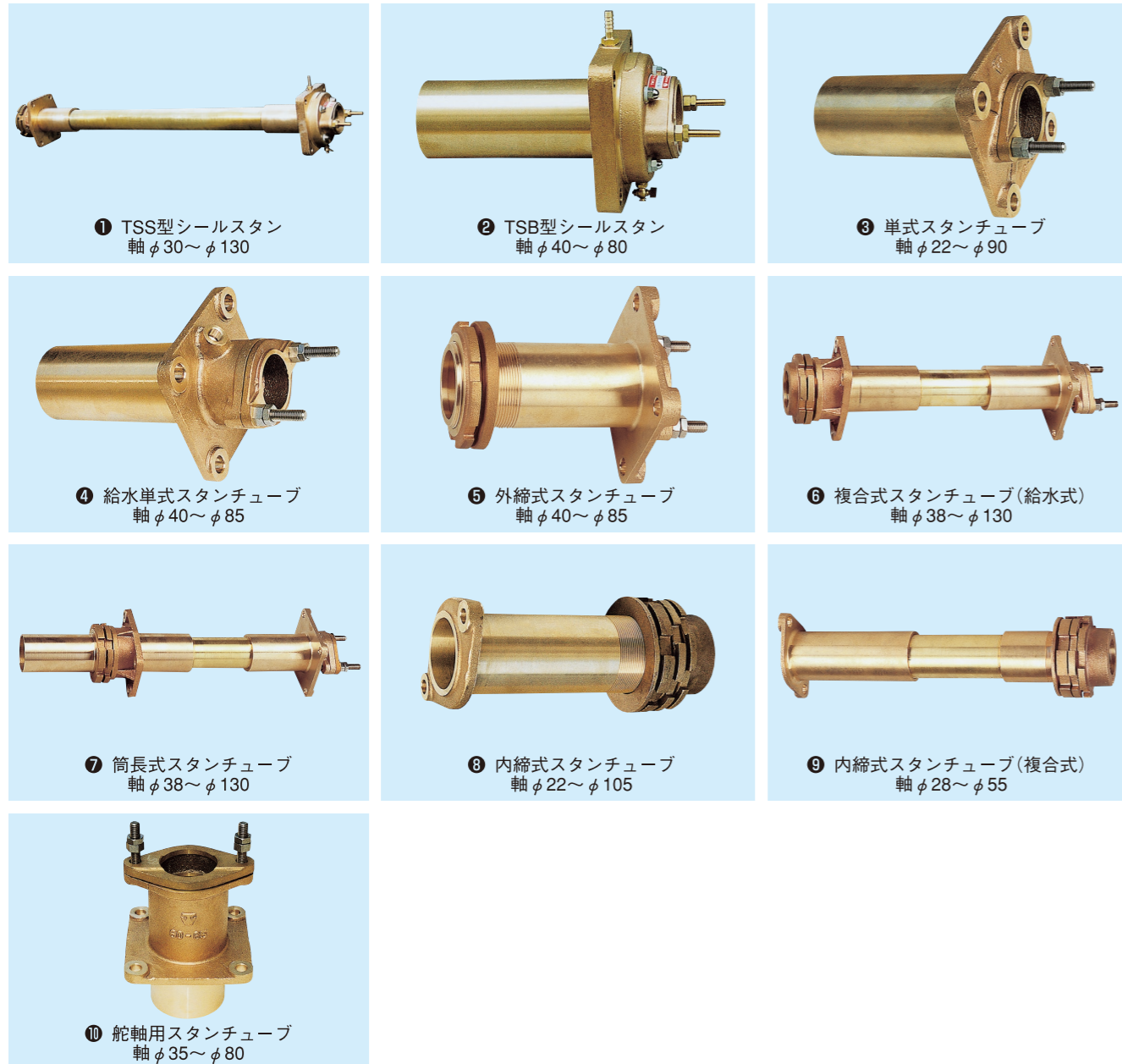


STKMシールスタン仕様

装着船

### (5) 砲金製スタンチューブ類 BRONZE MADE STERN TUBE

海で最も信頼される材質の一つ、砲金製のスタンチューブの歴史は古く、船体の発展と共に都度、改良・開発を重ねた高澤のスタンチューブは船体形状、装備方法並びに船速等を考慮し、ユーザーニーズに合わせたスタンチューブを各種取り揃えております。



## 2-1 舵シール装置 SEAL STERN TUBE

### TWスーパーシール TW SUPER-SEAL

実用新案登録済

#### ■ 業界をリードするユーザーが待ち望んでいたラダーシール

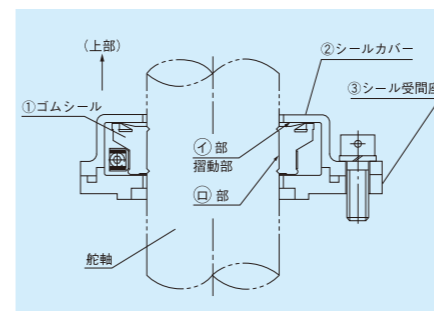
スーパーシールは、船尾管シール装置(シールスタン)で豊富な経験と実績のある弊社が長年の研究を基に完成した舵シール装置です。高品質なメカニカルシールを使用し、軸振れや軸の上下移動に対しても追従できる舵シール装置ですので、満足して御使用頂けるものと確信しております。

#### ■ 基本構造

スーパーシールは、①ゴムシール、②シールカバー及び③シール受間座で構成され、ゴムシールは舵軸と共に回転しますが、上下移動に対しては、スライドする構造になっています。海水のシールはゴムシールとシールカバーの摺動面④部で又、ゴムシールと舵軸のシールは⑤部で行い軸振れや上下移動に対して優れたシール性能を発揮します。

#### ■ 特長

- ①ゴムシールは舵軸と共に回転するため、グラウンドパッキン締付け時の摩耗はいたしません。
- ②長年の研究により開発したゴムシールを使用しているため、軸振れやスラスト移動にも優れたシール性能を発揮します。
- ③スーパーシールは軽量かつコンパクトに設計されており、狭い船内でも簡単に取付けが出来ます。
- ④ゴムシールの位置決めが容易です。
- ⑤既設の舵スタンにも取付けることが出来ます。



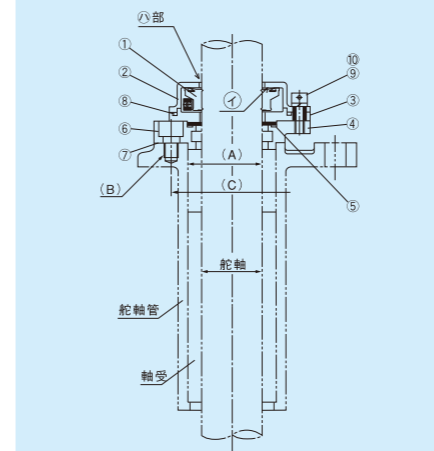
#### ■ 分類

型式	サイズ	用途
TRA型	軸径φ45~φ100	単式・A型舵軸スタン・Wスタンに取付けが出来ます。既設の舵スタンにアダプターを製作し取付けが出来ます。
TRP型	軸径φ45~φ100	高澤製FRPパイプに装着して取付けが出来ます。
TRU型	軸径φ45~φ75	内締スタンに取付けが出来ます。

\*軸φ100以上のサイズも製作できますのでご用命の際はお問合せください。  
\*既設の舵スタンに装着される場合は舵スタンの④内径、⑤取付けボルトのネジサイズ⑥取付けボルトのピッチを連絡願います。

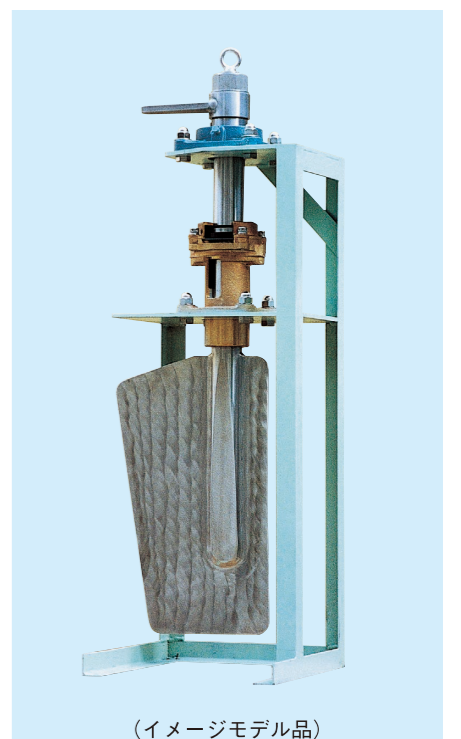
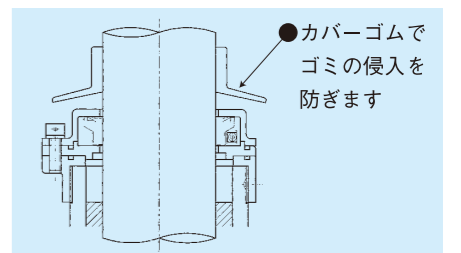
#### ■ 部品リスト

④部よりグリスが注入ができます。グリス切れがないか定期的に点検願います。



#### ● スーパーシール(TRA型) 部品リスト

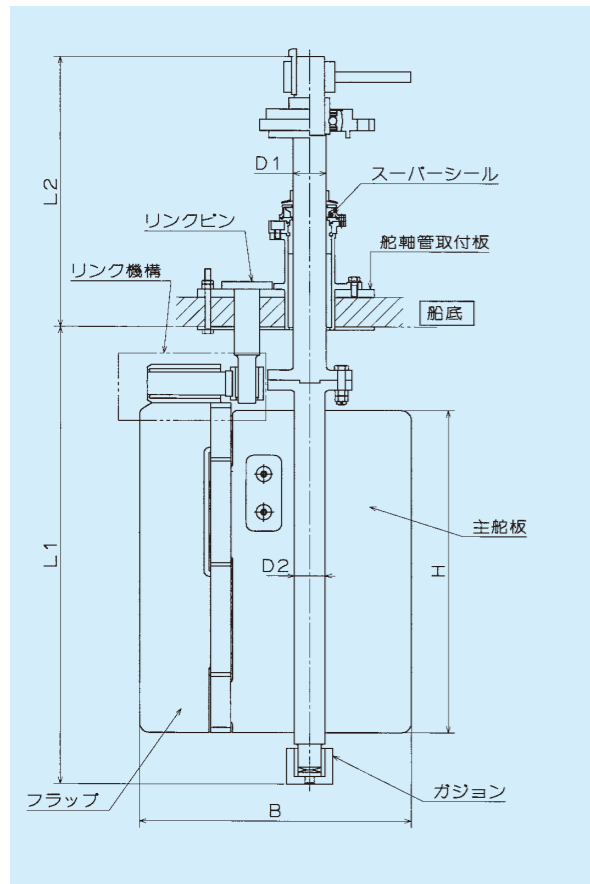
NO	部品名	材質	数量
1	ゴムシール(シールバンド付)	ゴム	1
2	シールカバー	CAC	1
3	シール受間座	CAC	1
4	アダプター	CAC	1
5	O-リング	ニトリルゴム	1
6	六角孔付ボルト	SUS304	2
7	シートパッキング	オイルシート	1
8	O-リング	ニトリルゴム	1
9	六角孔付ボルトスプリングワッシャー	SUS304	4
10	ツツリ線	ステン	1
11	グリス	ゴムシール専用	1





### 3 W リンクラダー LINK RUDDER

近年、小型船舶が多様化し、従来の舵でのS字航行、離岸、接岸等の不満足点を解消する為、開発された新しい単板特殊舵で、19トン未満の船舶に適応します。3トン船～19トン船においては納入実績も豊富で経済的な高性能を発揮しており、船主様に喜んで頂いております。



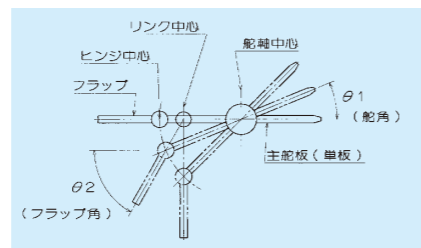
#### ■ 特長

- 旋回性能が従来の舵に比べ大幅アップし、旋回径は約半分。
- 単板構造で軽量でコンパクト。複板に比べ約2/3の重量。
- 取付け工事及び保守が容易。
- 舵軸管取付板に舵軸管及びリンクピンを同一面に取付けるため、芯出しが容易。
- 舵軸管にスーパーシールを装着できるため抜群の水密性。
- 既存船にも装着できます。
- 吊下げ仕様でも製作できます。

#### ■ 主要寸法

型 式	D1	D2	B	H	L1	L2	適応船(目安)
TLR-50	50	50	450	700	915	520	3～ 4トン
TLR-65	65	65	510	800	1,050	610	4～ 6トン
TLR-75	75	75	650	950	1,220	630	6～12トン
				1,200	1,470	700	
TLR-80	80	80	800	1,300	1,660	735	12～19トン

#### ■ フラップ機構の説明



● 舵をきった時、フラップ角度 ( $\theta 2$ ) は舵角 ( $\theta 1$ ) の2倍になるよう設計しています。主舵板が45度の時フラップ角は90度になるため、優れた旋回性能が得られます。

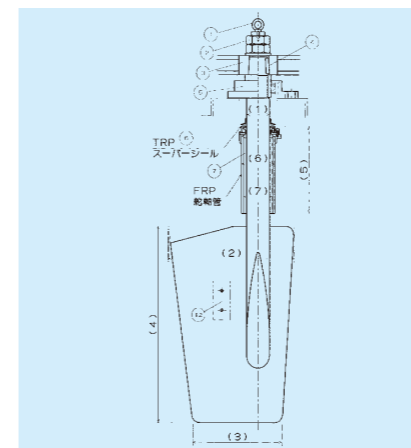
#### ■ 装着例



### 3-1 舵装置の設計打合せ資料

多種多様な舵装置の設計、製造、販売を致しております。

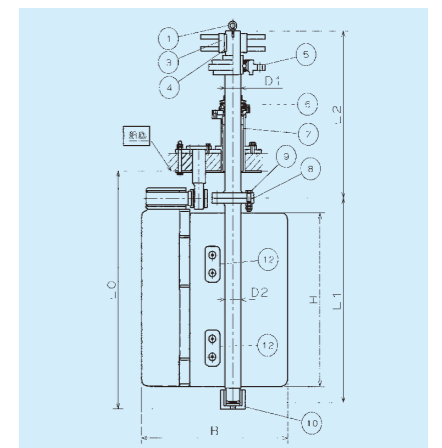
#### (1) 吊り舵(ハンギングラダー)



番号	名 称
1	アイボルト
2	六角ナット
3	チラー
4	キー
5	角フランジ形ユニット
6	スーパーシール
7	支面材
8	フランジ
9	取付ボルト
10	ガジョン
11	ゴイシ
12	保護垂鉛板

●チラー以外は弊社標準品をご使用ください。

#### (2) リンクラダー



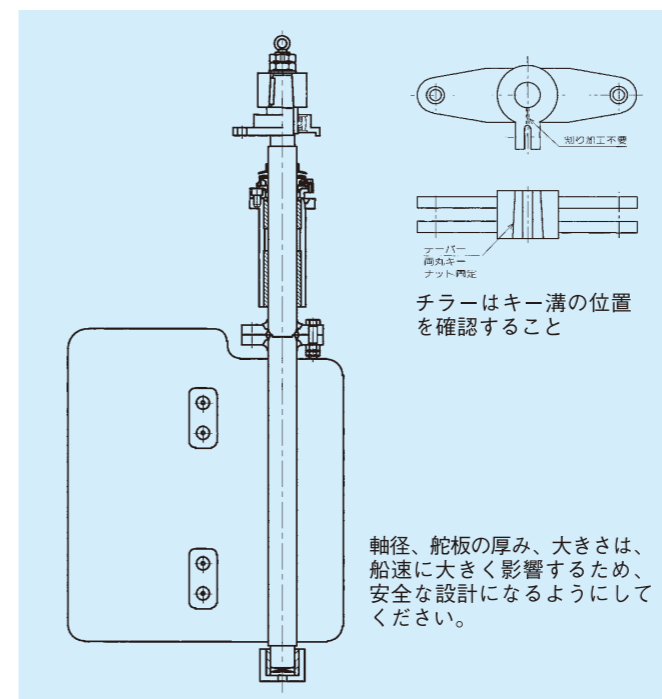
#### ■ 吊り舵(ハンギングラダー)の製造実績寸法一覧表 ■ リンクラダーの製造実績寸法一覧表

型 式	1	2	3	4	5	6	7	t 舵板厚み
THR-50	50	370	250	600	250	85	69	12
THR-55	55	480	320	720	275	91	74	15
THR-60	60	520	380	750	300	96	79	15
THR-65	65	550	400	780	325	104	86	16
THR-70	70	570	420	820	350	111	93	18
THR-75	75	600	450	850	375	117	98	18
THR-80	80	620	460	900	400	129	108	20
THR-85	85	640	480	940	425	129	108	20
THR-90	90	650	520	950	450	142	108	22
THR-95	95	680	550	980	475	142	118	22
THR-100	100	700	600	1000	500	147	120	25

型 式	D1	D2	B	L0	L1	L2	H	t 舵板厚み
TLR-50	50	50	450	950	850	650	730	16
TLR-55	55	55	450	1000	900	700	770	16
TLR-60	60	60	510	1050	950	730	790	19
TLR-65	65	65	510	1050	950	730	780	19
TLR-70	70	70	650	1150	1000	800	860	19
TLR-75	75	75	650	1300	1100	850	1000	19
TLR-80	80	80	800	1650	1300	1000	1300	22
TLR-85	85	85	800	1700	1350	1100	1350	22
TLR-90	90	90	850	1800	1450	1200	1350	22
TLR-95	95	95	850	1850	1500	1100	1400	22
TLR-100	100	100	850	1900	1550	1100	1400	25

#### (3) キール式舵

舵を発注される場合、右記内容の確認が必要です。



項 目	内 容
艇種	FRP船 アルミ船 鋼船
トン数	
検査	NK JCI JG( )
船速	ノット
最大馬力	
航行区域	
プロペラ回転数	
船の用途	
数量	1軸 2軸
舵の種類	吊下げ式・キール式 単板・複板 リンク式
舵の材質	
舵板の面積	
舵軸径 舵板の厚さ	舵の強度計算により算出及びチェック
キー溝の位置	船首側 右舷側 左舷側 艀側
所掌範囲	高澤手配 支給有り・無し
型式及びメーカー名	
チラー	キー溝の位置 船首側 右舷側 左舷側 艀側
内径加工	テーパ加工 ストレート加工。 ※割タイプ以外はテーパ加工が標準です。
その他	納期



**3-2 舵、ブラケットの装着例 Example of installing rudder and bracket**

長年蓄積された実績と高度な加工技術でいろいろな船に舵とブラケットは装着されています。



キール式複板舵



コルトノズル



シャフトブラケット



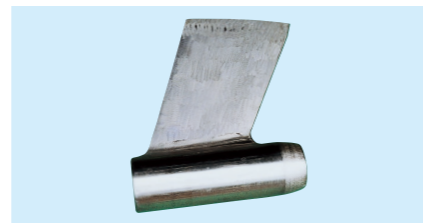
吊下げ式舵とシャフトブラケット



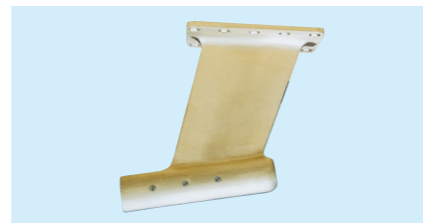
舵軸、舵板は鍛造品



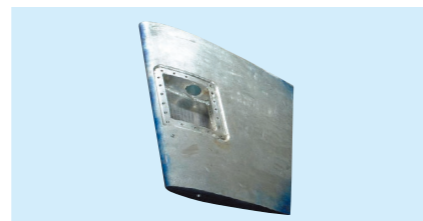
舵軸、舵板は熔接構造



ステンレス製ブラケット



高力黄銅製ブラケット



アルミ製フィン

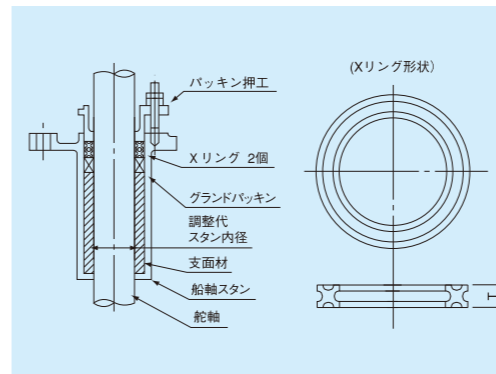
**4 Xリング(舵軸専用パッキン) X RING-PACKING EXCLUSIVELY FOR RUDDER STOCK**



舵機室のアカを完全にシャットアウト  
従来の舵軸の水密はほとんどグランドパッキン方式が使用されていますが、完全な水止めが出来ず、海水が漏れたり、吹き上げたりして、舵機室にビルジが溜まります。Xリングを使用するとほぼ完全にシールされ、舵機室にビルジが一切溜まりません。

**Xリングの特長**

- 舵軸の振れ、振動に追従する特殊な断面形状になっていますので、完全に水漏れを防ぐことが出来ます。
- 既存船の舵軸への装着はテーラーを外す事なく簡単に取り付けできます。(Xリングを1箇所、薄刃のカッターに水を付けて切断して装着します。)
- 特殊ゴムの採用で耐久性に優れ経済的です。

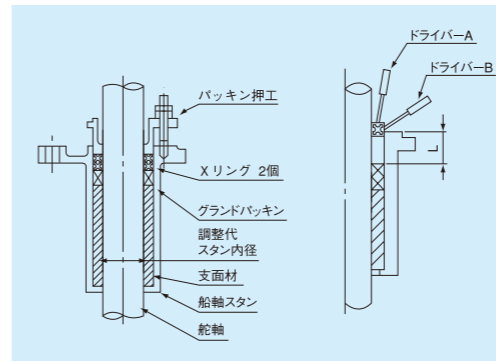


※軸径と舵軸管内径を指示頂ければXリングは制作できます。  
※☆マークは常時在庫品です。  
※軸φ80以上のサイズについても制作できます。  
又、特殊サイズも制作できますのでご用命下さい。  
※Xリングは直射日光をさけ、暗所に保管して下さい。

軸径	舵軸管内径	厚み(T)
85	☆115	16
90	☆120	
95	☆125	
100	☆130	
105	☆135	
110	☆145	
115	☆150	
120	☆155	
125	165	
130	170	
135	175	
140	180	

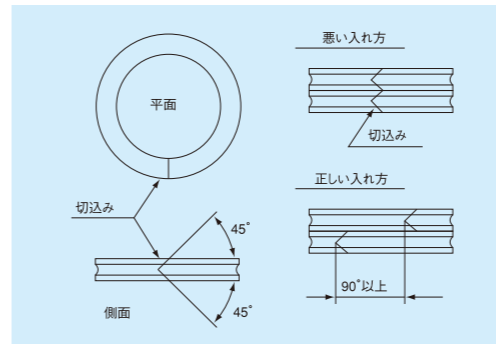
舵軸径	舵 軸 管 内 径				厚み T
	単式スタン	内軸スタン	A型舵軸スタン	TPスタン	
40	☆57	☆54	☆58	☆56	12
45	☆60		☆58	☆61	
50	☆72	☆68	☆70		
55	☆78	☆72	☆70	☆75	
60	☆78		☆85	☆80	
65	☆91		☆85	☆88	
70	☆91		☆98	☆93	
75	☆100		☆98		
80	☆105	-	☆103	☆106	
80	☆105	-	☆103	☆106	

**Xリング取付要領**



- ① Xリングは舵を舵軸管に仕組んでから装着して下さい。
- ② 舵軸スタンの種類によって左図L寸法は異なりますのでパッキン押えの押え代を考慮し、Xリングを装着する前に従来のグランドパッキンを入れて下さい。
- ③ Xリングは完全水密を保つよう外内径に締代を設けている為、ドライバーAで左図のようにスタン内径にXリングの一部を挿入した後ドライバーBにて平らに少しずつ均等に押し込んで下さい。
- ④ Xリングを2個装着後パッキン押えでXリングを軽く押え(手の力でナットを締め付ける程度)立込ボルトのWナットにてパッキン押えを固定して下さい。(この時パッキン押えはスパナ等で強く締め付けない様注意して下さい。)

**Xリング切断要領(既存船に装着の場合)**



- ① 既存船の装着の際はやむを得ず切断することがありますが切断の際、左記要領を守って下さい。
- ② 薄刃のカッターに水を付けて切断して下さい。
- ③ 切断する時は平面と側面を間違えないようにして下さい。
- ④ Xリングの切り口は船首側に向け切り口を90°以上離して装着して下さい。



## 5 引揚装置 LIFTING EQUIPMENT

### (1) 流線形引揚装置 STREAMLINE TYPE LIFTING EQUIPMENT 意匠登録済【プロペラ軸径φ30～φ70は常時在庫】



- 釣メタル及び引揚棒は流線形となっています。支面材（ニューボード）も流線形に加工しているので海水抵抗が少なく、プロペラボス部の乱流も抑えられ、船速アップをにらんだ引揚装置です。

### (2) 標準形引揚装置 STANDARD LIFTING EQUIPMENT



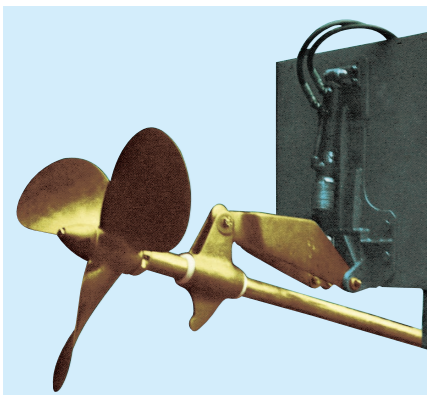
- 引揚管は真鍮パイプ製と丸棒製の2種類  
プロペラ軸径 φ22～φ80（真鍮パイプ製）常時在庫  
φ28～φ55（丸棒製）常時在庫
- 捲揚装置（引揚重量が重い時、捲揚を使用する）  
プロペラ軸径 φ32～φ105 常時在庫

### (3) ラック式油圧引揚装置 RACK TYPE HYDRAULIC LIFTING EQUIPMENT 意匠登録済【プロペラ軸径φ50～φ70】192ページ参照



- 油圧モーター。1/30ウォーム減速機、ピニオン、ラックギヤの構成で油圧駆動にてプロペラを上下します。

### (4) 油圧ハネ上げ装置 HYDRAULIC TYPE JUMPING UP 【プロペラ軸径φ40～φ80】192ページ参照

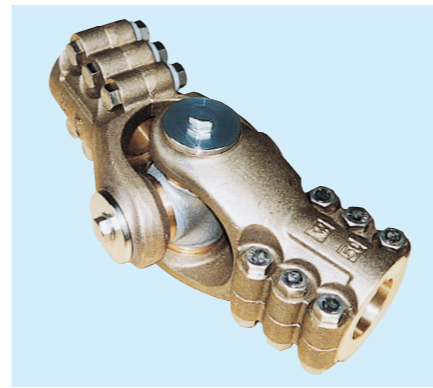


- 油圧シリンダーでプロペラを上下します。  
油圧源は24Vパワーパッケージを使用し、押しボタン操作となっています。

## 6 ユニバーサルジョイント UNIVERSAL JOINT

船用ユニバーサルジョイントはプロペラを上下する船舶に装備され、主として漁船に使用されております。時代と共に高トルクを伝達出来るユニバーサルが要求され、当社はTWU割型ユニバーサル、TUS型ユニバーサルと次々に開発し、市場ニーズに添えております。

### (1) TWU割型ユニバーサル TWU type UNIVERSAL 実用新案登録済【軸径φ25～φ110は常時在庫】



- 本体が割型になっているので、軸の着脱が容易。
- 十字ピンの採用で、曲げでの航行時に振動が大幅に減少。
- 厳選された材質と高い加工精度で高品質。
- ヨーク座金、追加改良でさらにグレードアップ。

材質：アルミブロンズ

### (2) TUS型ユニバーサル TUS type UNIVERSAL 特許取得済【軸径φ50、φ55】



- 高トルク用に開発致しました。
- TXA208プロペラ軸に装備されています。
- 十字ピン、ヨーク座金仕様、片側一体型となっております。
- 現地で高い評価を受けています。特に有明地区においては好評です。

材質：ステンレス

### (3) 標準型ユニバーサル STANDARD UNIVERSAL

- 従来から全国で幅広く使用されています。（当社の標準は両主軸ピンタイプです）





## 7 支面材 FACE-SUPPORT MATERIAL

支面材は回転するプロペラ軸の荷重を受けるベアリングの役割をしています。プロペラ軸の支面材は、耐衝撃性、耐摩耗性及び耐海水性にすぐれ、摩擦係数が少なく、プロペラ軸になじみが良いことが条件です。高澤がお勧めする支面材は、それらの条件を兼ね備えた支面材で、長年の研究と経験によりプロペラ軸とのクリアランス及び給水溝形状を設定しています。

### (1) ニューボード



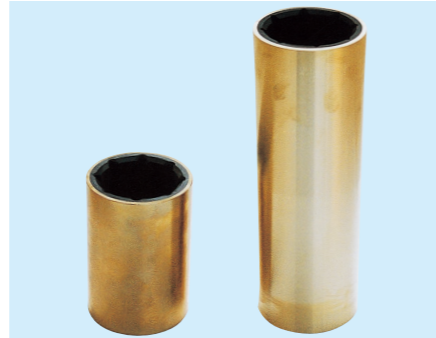
- 最大外径φ200まで常時在庫しています。
- 丸棒タイプと厚肉パイプタイプの2種類在庫しています。
- 摩擦係数が小さく、低速船から高速船まで幅広く愛用されています。
- ニューボードは分子量が300万~620万個の超高分子量ポリエチレンで現存するプラスチックの中で、耐摩耗性が最も優れた支面材です。
- 比重が0.94と水より軽い。
- 舵軸の軸受にも使用されています。

### (2) EVR



- プロペラ軸径φ34~φ150は標準在庫。φ151以上は受注生産となります。
- 長さは軸径の2倍長と4倍長の2種類あります。
- 外筒はフェノール樹脂、摺動部はクロロブレンゴムを使用。
- 高回転、高荷重がかかっても抜群の耐久性を有します。
- 高速船向け。

### (3) リグレス



- プロペラ軸径φ30~φ150は標準在庫。φ151以上は受注生産となります。
- 長さは軸径の2倍長と4倍長の2種類あります。
- 外筒は高力黄銅鑄物、摺動部はニトリルゴムを使用。
- 官庁船には、テフロン軸受も使用されています。

### (4) リグナムバイター(コックボード)



- 樹脂が多量に含有している特殊木材。
- 木材の中で最も堅く、比重が1.4と水より重い。
- 現在使用されている支面材の中で最も古くから使用されており、安定した支面材です。

### (5) 硬質ゴムメタル



- 最大外径φ110まで各サイズ常時在庫。
- 旋盤で切削できるゴム支面材です。

### (6) ビニボード



- 最大外径φ118まで各サイズ常時在庫。
- 従来より釣メタルの支面材として使用されています。

### (7) RCバイター



- 最大外径φ200まで各サイズ常時在庫。
- キャスティングナイロン製です。

### (8) フェノールボード



- 舵軸用の支面材として人気があります。
- 高澤が推奨するフェノール樹脂材です。

## 8 防食亜鉛、防食アルミ CORROSION PROOF ZINC & ALUMINIUM

プロペラ軸、プロペラ及び船尾部品の腐食を防ぐ為に防食亜鉛、防食アルミを取り付けて下さい。

高澤は、船形、船速、プロペラの形状を考慮し、各種の特性を生かした防食亜鉛及び防食アルミを取り揃えております。

### (1) 標準プロペラ亜鉛(ニツ割)



実用新案登録済

- プロペラ軸径φ22~φ150は常時在庫。
- プロペラボスの艦側及びブラケットと船尾管の間に装着されています。
- ニツ割の為、プロペラを外さなくても取り付け、取り外しができます。

### (2) 一体型プロペラ亜鉛



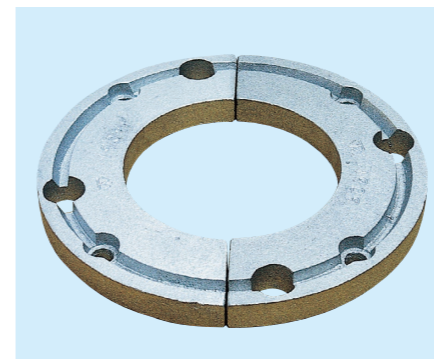
- プロペラ軸径φ30~φ80は常時在庫。
- 一体型で標準プロペラ亜鉛(ニツ割)に比べ2倍以上の防食効果があります。

### (3) E型プロペラ亜鉛(高速型タイプ)



- プロペラ軸径φ50・φ55・φ60・φ65・φ70は常時在庫。
- 高速タイプのプロペラボスに合わせ、抵抗が少なく船速UPにつながります。

### (4) 船尾管用保護亜鉛



- 外径φ170~φ560は常時在庫。
- 船尾管用保護亜鉛素材も各種在庫。
- 防食アルミ材でも製作できますのでご相談下さい。

### (5) 高速船用防食アルミ



- AL60~AL200まで常時在庫。
- プロペラナットの艦側に取付けるタイプ。
- プロペラとブラケットの間が短くてプロペラ亜鉛をプロペラ軸に取付けが出来ない場合に利用されています。
- 官公庁の高速船等によく装着されています。

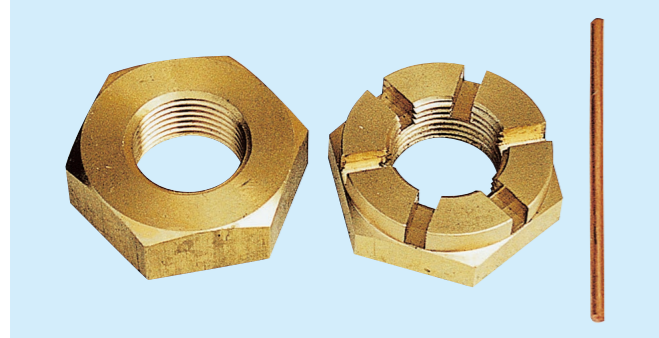




**9 プロペラ軸関連部品 PROPELLER SHAFT RELATED ITEM**

**(1) プロペラナット**

**(1)-1 A型プロペラナット**



軸φ22～φ95常時在庫

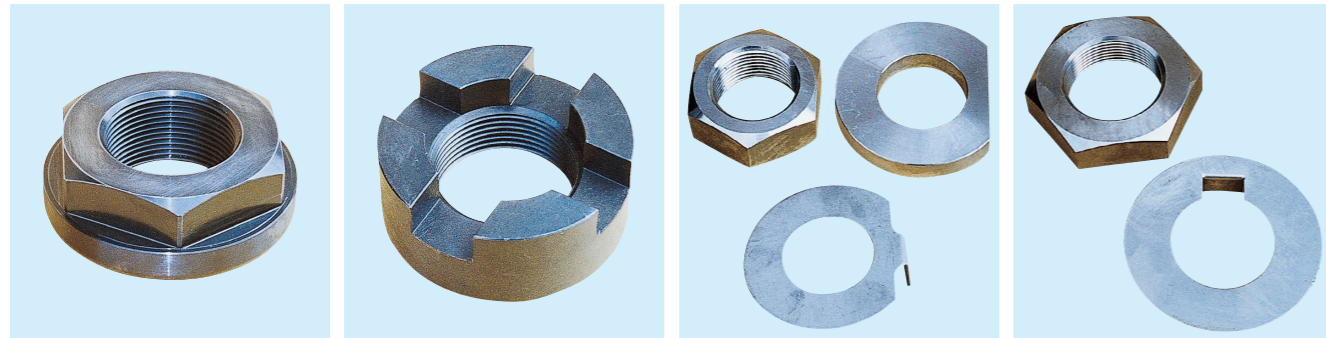
**(1)-2 B3型プロペラナット**



軸φ42～φ115常時在庫

**(2) カップリングナット**

**(2)-1 中間軸軸継手締付ナット (2)-2 キャッスルナット (2)-3 Y6N型六角ナット (2)-4 D6N型六角ナット**



軸φ42～φ150常時在庫

軸φ22～φ150常時在庫

軸φ38～φ70常時在庫

軸φ32～φ75常時在庫

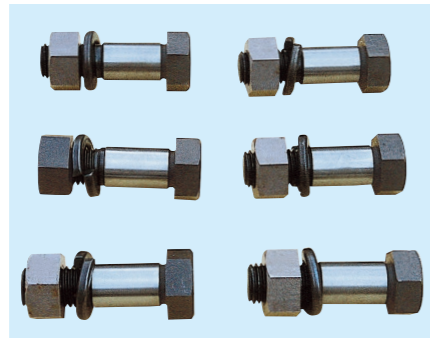
**(3) 中間軸軸継手及びリーマボルト**

**(3)-1 中間軸軸継手**



軸φ42～φ150常時在庫

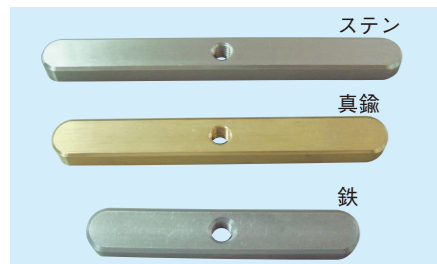
**(3)-2 リーマボルト**



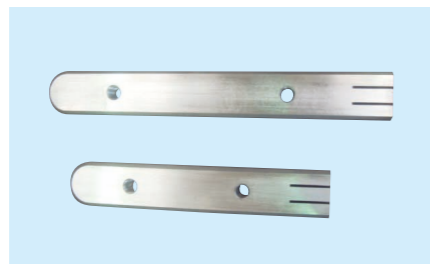
- 中間軸軸継手用リーマボルト  
軸φ42～φ150常時在庫
- エンジン側軸継手用リーマボルト  
リーマ穴径φ11～φ21常時在庫

**(4) プロペラ軸用キー**

**(4)-1 両丸キー**



**(4)-2 スプーンキー**



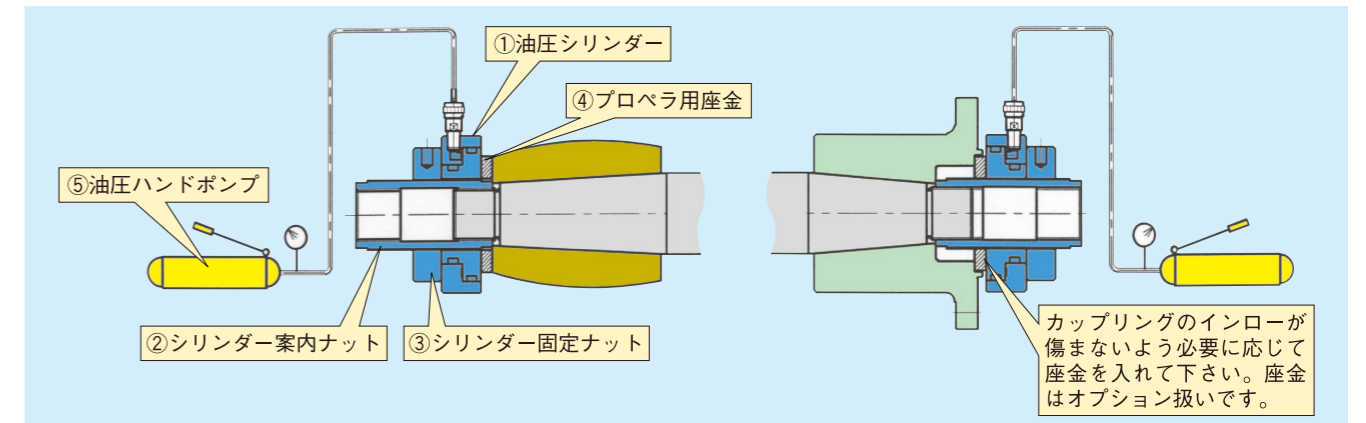
- プロペラキーは真鍮、カップリングキーは鉄で、軸φ22～φ150用まで両丸キーで標準在庫しています。ステンレスキーも在庫しています。
- キーの形状は、両丸キー、片丸キー、スプーンキーがあります。
- キーはプロペラ軸部品で最も重要な部品ですので、きっちとした精度管理を行っています。

**10 TYO型プロペラ・カップリング油圧押し込み治具 特許取得済 HYDRAULIC COMPRESSOR FOR PROPELLER COUPLING**

**船舶の安全とプロペラ軸の寿命をさらに永くする油圧押し込み治具！**

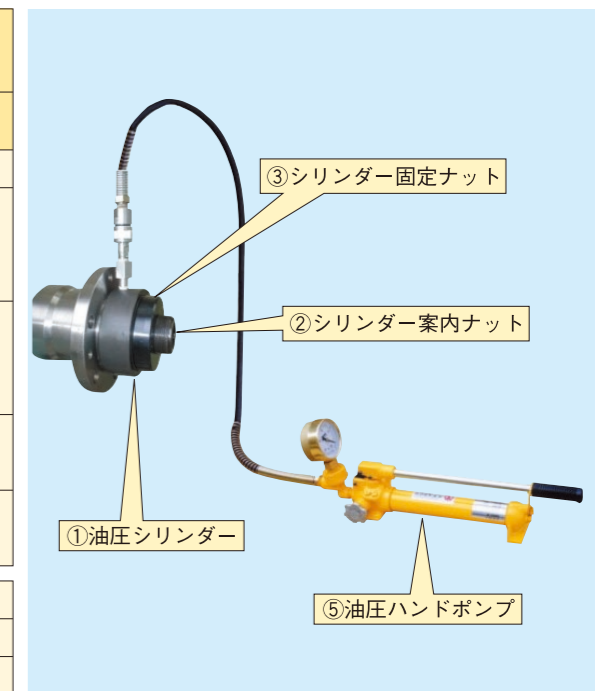
TYO型プロペラ油圧押し込み治具は、特殊油圧シリンダーを使用し、容易に強い力でプロペラ及びカップリングをプロペラ軸に押し込むことができます。ハンマーリングによる作業では限界があります。プロペラ軸の寿命を永くするためにはプロペラ及びカップリングを油圧シリンダーを使用して、所定の強い力で押し込むことが大切です。

**油圧押し込み治具構成部品**



**TYO型プロペラ・カップリング油圧押し込み治具は下表の5点セットです。**

適応軸径	①油圧シリンダー		②シリンダー案内ナット	③シリンダー固定ナット	④プロペラ押し込み用座金
	型式	シリンダー能力(圧力)	右・左ネジ	外径	外径×厚さ
45	TYO-1A	16トン(52MPa)	W28山12	φ90	φ72×15
48・50			W32山12		
55			W35山12		
60・65	TYO-2A	25トン(54MPa)	W40山12	φ115	φ90×15
70・75			W45山12		
			W38山12		
80・85	TYO-3A	45トン(51MPa)	M56P3	φ135	φ130×15
90・95			M60P3		
100・105	TYO-4A	60トン(53MPa)	M72P3	φ155	φ170×15
110・115			M80P3		
油圧ハンドポンプセット TWP700		ポンプ圧力	70MPa		
		油圧ホース長さ	2m		
		圧力計	100MPa		



**現地でプロペラ・カップリング油圧押し込み治具が活用されています！**

ハンマーで締付けが困難な場所でも、容易に強い力で押し込むことができます。



プロペラ軸径φ55のプロペラの油圧押し込み

プロペラ軸径φ240のプロペラの油圧押し込み



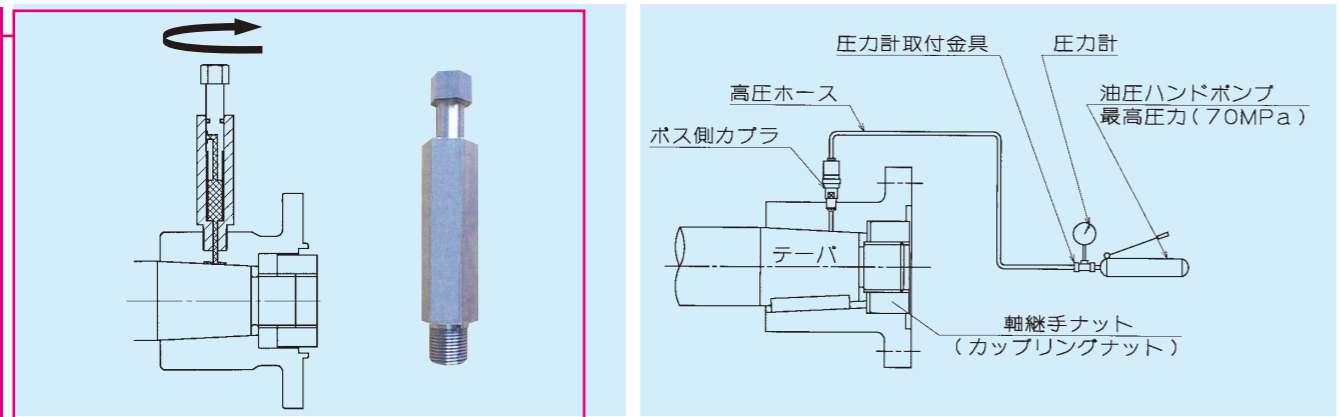
**10-1 簡易カップリング油圧取外し装置** 実用新案登録済 意匠登録済 **HYDRAULIC COMPRESSOR FOR PROPELLER COUPLING**

**カップリングを傷めずに短時間で取外す装置！** 油圧抜き溝加工したカップリングの取外し

船用関連機器総合メーカーの高澤が開発した高澤しか出来ない『簡易カップリング油圧取外し手法』  
カップリングテーパ部に特殊油溝を設けていますので、カップリングボス外周から油溝に、超高圧オイルガン又は、油圧ハンドポンプで圧力をかけるだけで、容易に軸からカップリングを取外すことが出来ます。

簡易カップリング油圧取外し装置は、狭い船内で軸から取外すのに、「なかなか抜けない」、「時間がかかる」、「焼いたり、叩いたりしてカップリングテーパ部が変形する」といった現場の声を聞き、ユーザーに対して何か役に立てないかという発想から、船用関連機器総合メーカーである弊社がこの手法を開発しました。

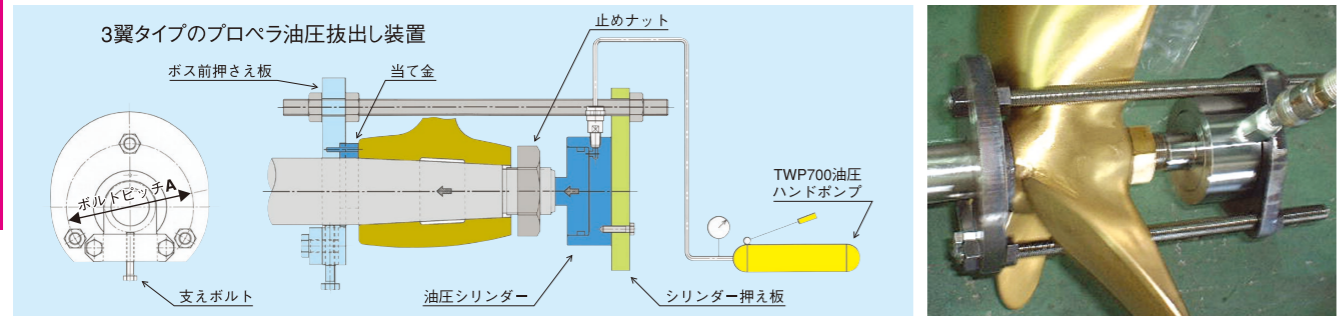
■ 超高圧オイルガンによるカップリングの取外し ■ TWP700油圧ハンドポンプによる取外し



- 超高圧オイルガンSIG1000
  - ポケットに入れて持ち運びができるので、狭い船内での作業に最適です。
  - 呼称圧力：100MPa (1000kg/cm<sup>2</sup>)
- 注) この装置をご使用の場合は、完全なテーパ当たり、完全な押し込みが必要です。

**10-2 簡易カップリング油圧取外し装置** 実用新案登録済 意匠登録済 **HYDRAULIC COMPRESSOR FOR PROPELLER COUPLING**

■ プロペラ取外し方法 油圧抜き溝加工していないプロペラ・カップリングの取外し



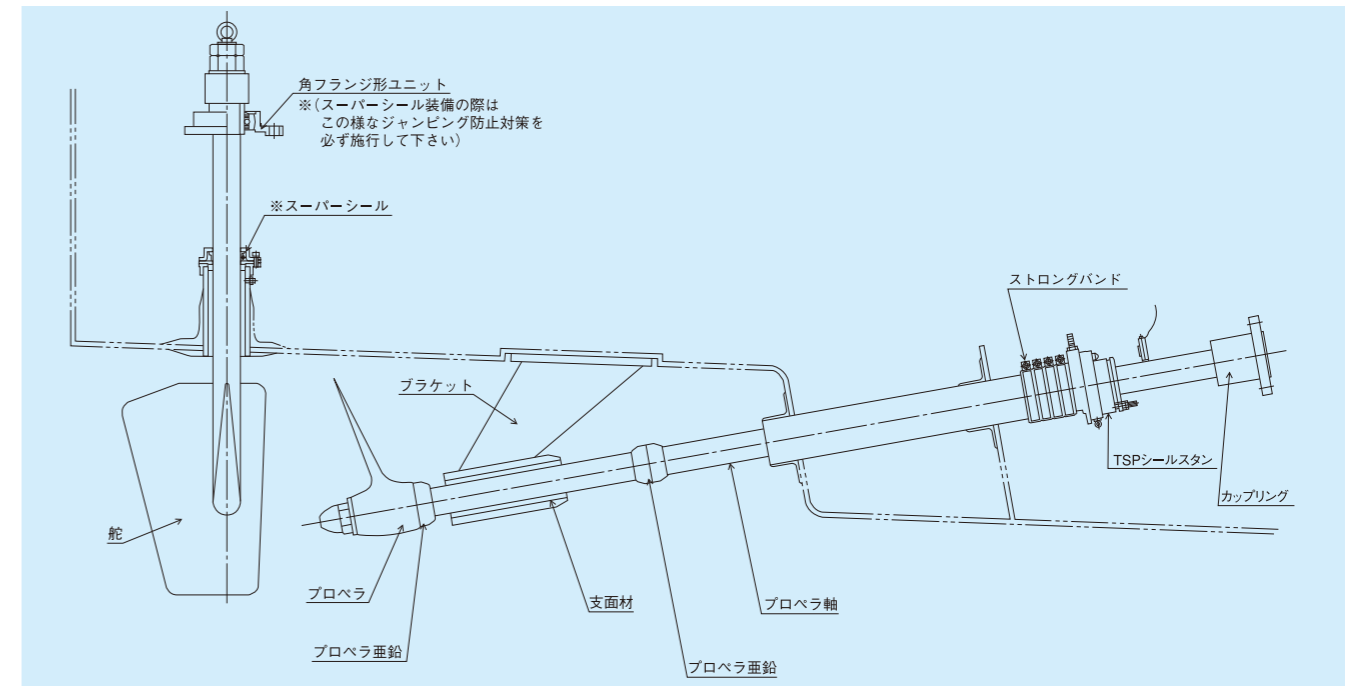
型式 (3翼タイプ)	適応軸径	ボルトピッチA	止めナットのネジサイズ	油圧シリンダーの型式
TYN-25-P3	φ40~ 65	PCD188	W25、W28、W32、W35、W40	TYN-25
TYN-30-P3	φ55~ 80	PCD200	W35、W40、W45、M56	TYN-30
TYN-40-P3	φ75~100	PCD220	W45、M56、M60、M72	TYN-40

■ カップリング取外し方法

油圧シリンダー			
型式	抜きし荷重	外径×長さ (A)×(B)	適応軸径の目安
TYN- 25	31トン	φ102×50	φ 40~ 65
TYN- 30	34トン	φ107×50	φ 55~ 80
TYN- 40	49トン	φ123×50	φ 75~100
TYN- 60	86トン	φ150×55	φ100~150
TYN-100	100トン	φ200×60	φ160~200

**11 高速船向船尾装置 HIGH SPEED TYPE STERN SYSTEM**

高速船の船尾装置は高澤の最も得意とする分野です。プロペラ軸材「TXA208」「TS-1AS」「SP1」等高澤にしかない高強度、高品質のプロペラ軸を基本に船尾管、舵、ブラケット等一式の設計、製造、販売を行っていますので、基礎設計時あるいは予算取りの段階でも対応させていただきます。



対策用オイルガンの写真が必要となりますが、こちらを差し替えてください。また、写真の提供をお願いします。

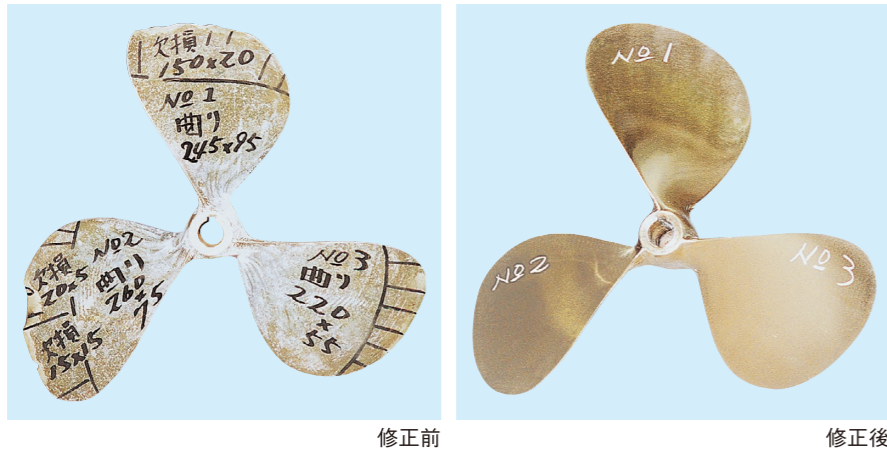


**12 プロペラ及びプロペラ軸の補修 MAINTENANCE FOR PROPELLER & PROPELLER SHAFT**

プロペラ及びプロペラ軸の補修は高澤が誠意を持って行います。自社品、他社品を問わず、短納期で行いますので、お問い合わせ願います。

**(1) プロペラの補修**

当社にプロペラを送って頂ければ短納期で補修及び磨き修正を行います。プロペラのダイヤ、ピッチ及びバランスの計測も行います。プロペラのダメージプランも作成いたしております。



修正前

修正後

**(2) プロペラ軸の補修(グラス巻き軸)**

当社では出来るだけ短納期で補修を行っておりますので、スリーブのサイズは早い目にご連絡下さい。

**■ 補修内容**

- ①スリーブ及びゴム巻きの取り替え
- ②ゴム巻きのみ取り替え
- ③スリーブの部分取り替え
- ④グランドパッキン部の補修としてモリブデンコーティング

補修内容は事前に管海官庁の承認を得て下さい。

**(3) プロペラ軸の曲がり修正**

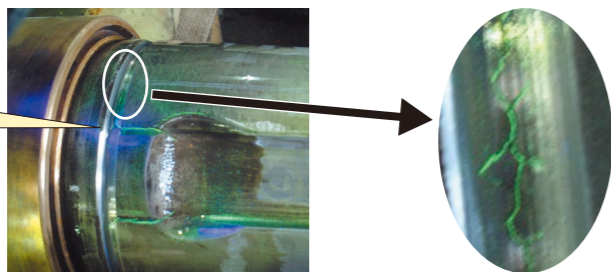
- プロペラ軸の曲がり修正は、可能な限り行います。
- プロペラ軸の各材質ごとの曲がり特性の把握と長年の経験により、出来るだけ残留応力がでないよう真っすぐに直します。
- 曲がりの修正前、修正後の計測表が御入り用の場合は、ご指示願います。

**(4) 磁気深傷検査及びカラーチェック**

磁気深傷検査及びカラーチェックでプロペラ軸の表面割れを発見できますので、定期検査時や事故発生時、テーパー部、軸受け部、腐食部等、割れが発生していないかの確認が必要です。確認が必要な場合ご指示願います。

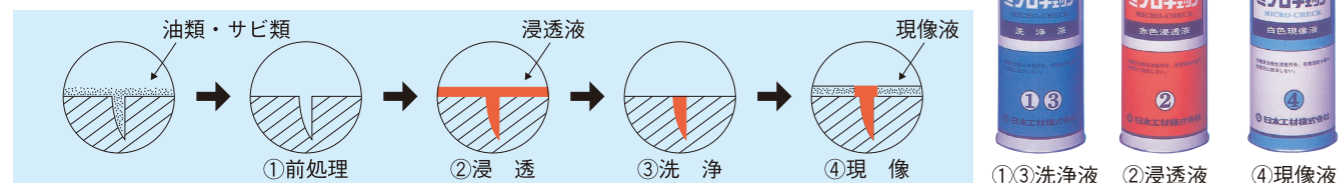
**(4)-1 磁気深傷検査**

- 磁気深傷検査によるプロペラ軸の割れ発見



**(4)-2 カラーチェック (染色浸透深傷剤)**

染色浸透深傷法は、赤色浸透液を検査物の表面欠陥部に浸透させた後、洗浄液で余分の赤色浸透液を除去し、白色現像液で毛細管現象を応用して欠陥部に浸透している赤色浸透液を現像発色させ、目で見えない欠陥を容易に発見する方法です。検査方法はつぎの四つの基本操作からなっています。



**13 プロペラ PROPELLER**

**(1) ナカシマプロペラ (株) NAKASHIMA PROPELLER CO., LTD**

**固定ピッチプロペラ**

多種多様な、船舶向けに  
最適・最速のプロペラをお届けします。

SWP I



SWP II



**Sweep type**

漁船法馬力15・25・30・35・50ps  
底曳専用プロペラ

**SWP I Sweep Type I**

「底曳漁船が曳網時によりパワフルに」をコンセプトに開発されたプロペラです。通常型よりもエンジンが回転しやすく高トルクを実現。

**SWP II Sweep Type II**

「好漁場をいち早く獲る」をコンセプトに船速にこだわったフォルム。船速と曳力、相反する効果を限りなく両立させたタイプです。

**Nakashima Standard type**

一般漁船&レジャーボート向けプロペラ 船速(25~35kt)

NS-A



NS-B



NS-C



**NS-A Nakashima StandardA-Type**

ウォッシュバックを採用することでエンジン負荷を軽減。全国各地で最も多く装備され、ナカシマプロペラを代表するプロペラです。

**NS-B Nakashima StandardB-Type**

20~30ktを船速とする様々な船種に対応。セミスキューを採用することにより、振動を軽減。快適にこだわり、追及されたプロペラです。

**NS-C Nakashima StandardC-Type**

ロングボスを採用することにより、翼根部の翼厚を薄くし、軽量化しています。より高い推進効率を得られ、幅広い船速域に対応可能です。



**Nakashima Ultra Speed type**

高速船向けプロペラ 船速(35~50kt)

**NUS-U Nakashima Ultra Speed Usual Type**

NS-Cタイプと同様ロングボスを採用し、翼根部の翼厚を薄くし、軽量化しています。NACA断面を採用し、耐キャビテーション性能に優れ、スリップが少ない高速船用プロペラです。

NUS-U



NUS-L



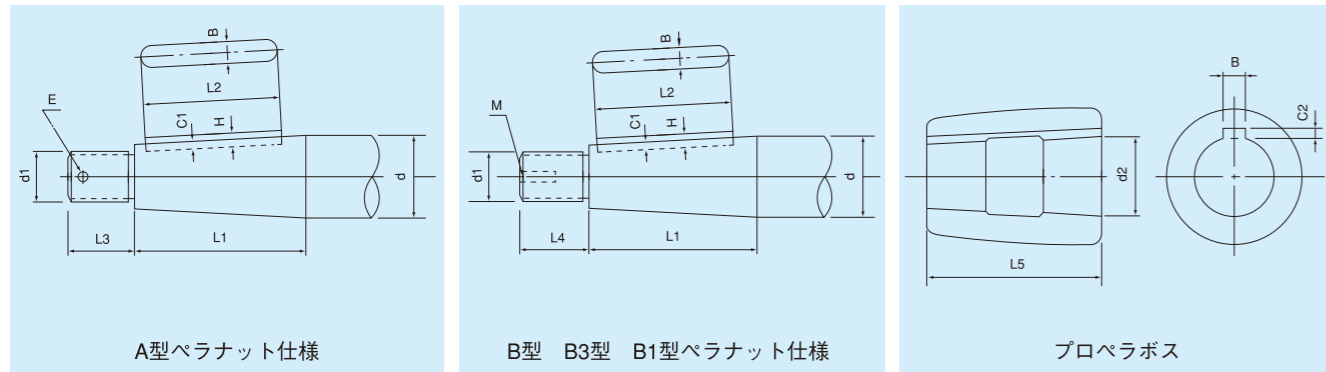
**NUS-L Nakashima Ultra Speed Limited Type**

当社没水型プロペラの最高峰。高速船用に開発した断面を採用することにより、キャビテーションの発生を減少させ、パワフル&ダイナミックな走りを実現。





### 14 プロペラ側標準加工図 DIMENSIONS STANDARD OF PROPELLERSIDE



### 仕様

※太線枠は標準ナット

軸径 (d)	テーバー (L1)	キー溝部			プロペラ軸				プロペラ			キー 厚さ (H)	
		巾(B)	長さ	深さ	ネジ径 (d1)	A型ベラナット		流線型ベラナット		上穴径 (d2)	ボス長 (L5)		キー深さ (C2)
						ネジ長	ピン穴	ネジ長(L4)	タップ(M)				
22	47	7	35	4	W5/8山11	38	4			21.8	50	3.3	7
25	52	7	40	4	W5/8山11	38	4			24.8	55	3.3	7
28	55	7	45	4	W20山14	42	4	25 (B型)	M10	27.8	58	3.3	7
30	60	7	50	4	W20山14	42	4	25 (B型)	M10	29.8	63	3.3	7
32	65	7	55	4	W22山14	46	4	30 (B型)	M10	31.8	68	3.3	7
34	70	7	60	4	W22山14	46	4	30 (B型)	M10	33.8	73	3.3	7
35	70	7	60	4	W22山14	46	4	30 (B型)	M10	34.8	73	3.3	7
36	72	7	60	4	W22山14	46	4	30 (B型)	M10	35.8	75	3.3	7
38	75	10	65	4.5	W25山14	48	4	30 (B型)	M10	37.8	78	3.8	8
40	80	10	70	4.5	W25山14	48	4	30 (B型)	M10	39.8	83	3.8	8
42	82	10	70	4.5	W28山12	50	4	30 (B3型)	M12 (M10)	41.8	85	3.8	8
44	90	12	80	4.5	W28山12	50	4	30 (B3型)	M12 (M10)	43.8	93	3.8	8
45	90	12	80	4.5	W28山12	50	4	30 (B3型)	M12 (M10)	44.8	93	3.8	8
48	97	12	80	4.5	W32山12	55	5	42 (B3型)	M12	47.8	100	3.8	8
50	102	12	80	4.5	W32山12	55	5	42 (B3型)	M12	49.8	105	3.8	8
55	117	15	90	5	W35山12	59	5	48 (B3型)	M12	54.8	120	5.5	10
60	125	15	100	5	W40山12	67	5	50 (B3型)	M12	59.8	130	5.5	10
65	138	15	110	5	W40山12	67	5	50 (B3型)	M12	64.5	140	5.5	10
70	158	18	130	6	W45山12	75	6	52 (B3型)	M12	69.5	160	6.5	12
75	168	18	140	6	W45山12	75	6	52 (B3型)	M12	74.5	170	6.5	12
80	175	20	155	7	M56 P3	75	7.5	62 (B3型)	M16	79.5	180	6.5	13
85	180	20	155	7	M56 P3	75	7.5	62 (B3型)	M16	84.5	185	6.5	13
90	200	20	175	7	M60 P3	85	9	68 (B3型)	M16	89.5	205	6.5	13
95	210	20	185	7	M60 P3	85	9	68 (B3型)	M16	94.5	215	6.5	13
100	225	24	200	8	M72 P3			80 (B3型)	M16	99.5	230	8.5	16
105	235	24	210	8	M72 P3			80 (B3型)	M16	104.5	240	8.5	16
110	245	24	220	8	M80 P3			90 (B3型)	M16	109.5	250	8.5	16
115	255	24	230	8	M80 P3			90 (B3型)	M16	114.5	260	8.5	16
120	268	28	240	9	M85 P3			98 (B1型)	M20	119.5	275	10	18
125	268	32	240	10	M95 P3			105 (B1型)	M20	124.5	275	11	20
130	288	32	260	10	M95 P3			105 (B1型)	M20	129.5	295	11	20
135	297	35	270	11	M100 P4			112 (B1型)	M20	134.5	305	12	22
140	307	35	280	11	M100 P4			112 (B1型)	M20	139.5	315	12	22
145	332	35	290	11	M105 P4			115 (B1型)	M20	144.5	340	12	22
150	332	35	305	11	M105 P4			115 (B1型)	M20	149.5	340	12	22

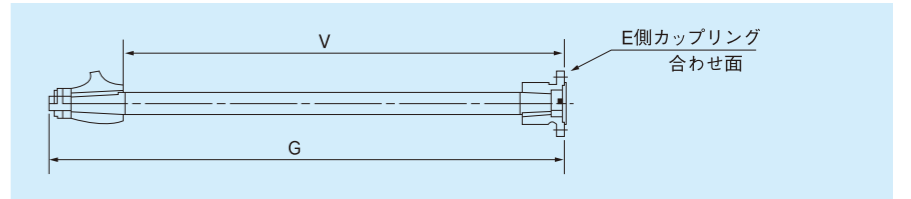
### 15 プロペラ軸及び中間軸の発注要領及び寸法表示記号

エンジン機種	馬力	回転数	減速比	プロペラの回転方向	クラッチ型式	検査	納期	備考
				右・左				

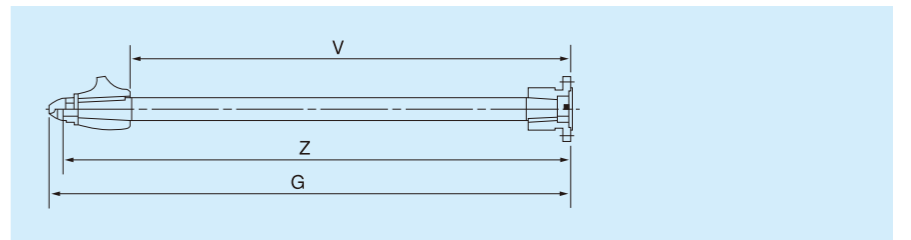
	材質	寸法記号	軸径	長さ	数量	特記事項
ベラ軸						プロペラ側 (標準 特寸)
中間軸						エンジン側 (焼バメ・テーバー)

エンジン側カップリング	プロペラ	ユニバーサル
<b>①</b> 支給有り (加工済み 未加工) 発送予定 ( 月 日) <b>②</b> 支給無し <b>③</b> 新作 (高澤手配) フランジ径 ( φ ) <b>④</b> 油圧抜き溝加工 (有 無)	<b>①</b> 支給有り (加工済み 未加工) 発送予定 ( 月 日) <b>②</b> 支給無し ボス長 (標準 特寸) <b>③</b> 新作 (高澤手配) イ) 材質 (ALBC3 HBsC1) ロ) テーバー、キー溝 (標準 特寸) ハ) 回転方向 (右 左)	<b>①</b> 種類 イ) 標準 (BC SUS) ロ) TWU割型 (ALBC3) ハ) TUS型 <b>②</b> サイズ (標準 特寸) <b>③</b> 仕組 イ) プロペラ軸に仕組 (有 無) ロ) 中間軸に仕組 (有 無)
<b>①</b> 標準 <b>②</b> 特寸 (フランジ径)	直径 × ピッチ × 展開面積比 × 翼数 ( ) × ( ) × ( ) × ( ) 検査 ( ) その他 ( )	

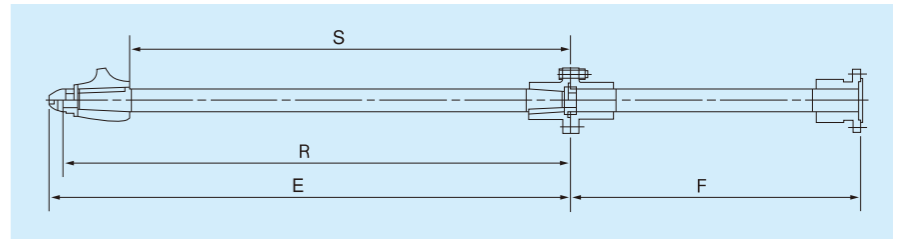
● エンジン直結仕様  
 ・右図はA型ベラナット仕様  
 A型ベラナット仕様は軸φ22～φ45まで標準  
 ・特別仕様で軸φ28～φ40までがB型、φ42～φ45までがB3型の流線形状のベラナット在庫していますので、ご指示願います。



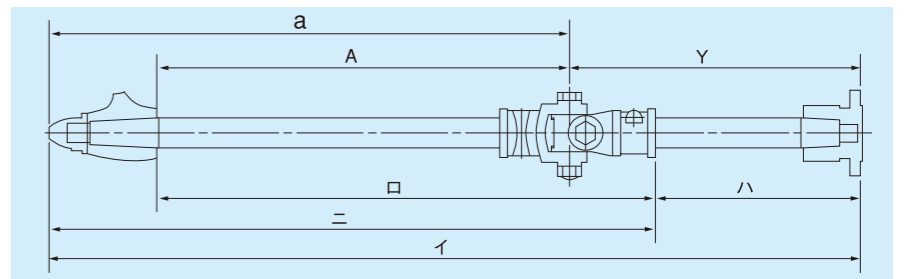
● エンジン直結仕様  
 ・右図はB3型ベラナット仕様  
 B3型ベラナット仕様は軸φ48～φ115まで標準でφ120以上からB1型ベラナットが標準になります。  
 ・特別仕様で軸φ95までA型ベラナットを在庫していますので、ご指示願います。



● 中間軸仕様  
 ・中間カップリング、中間側締付けナット及びリーマボルトは軸φ42～φ150まで、標準在庫しています。



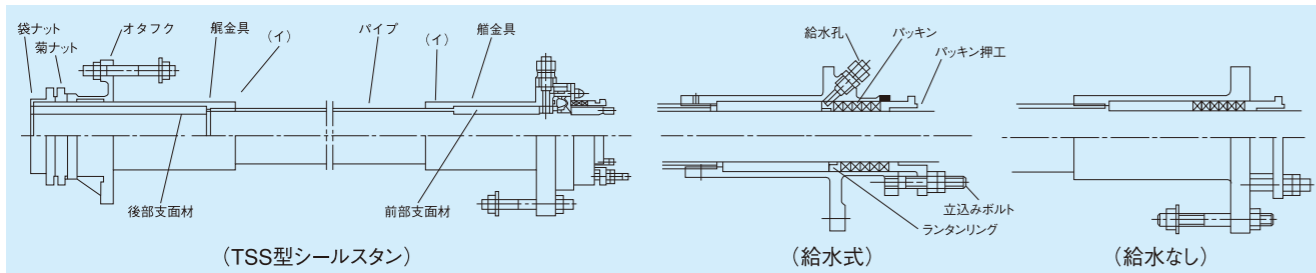
● ユニバーサル仕様  
 ・同じ軸径でも、標準型ユニバーサル、TWU割型ユニバーサル、TUS型ユニバーサルの長さ方向の寸法が異なりますので注意願います。





## 16 船尾管の名称及び寸法表示記号

### (1) Wスタンの名称

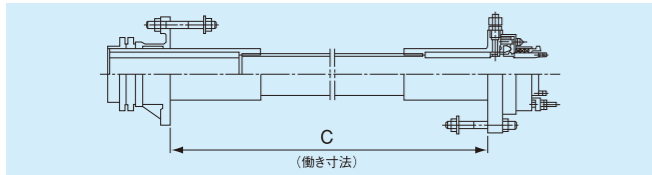


(イ)部の接続シール  
 JG、筒長式：銀口一付  
 JCI、その他：ハイロック

オタフク { 四つ穴 } 標準  
           { 小判型 } 150ℓ  
                           200ℓ ※オタフクの代わりに丸座金を使用する場合がある。

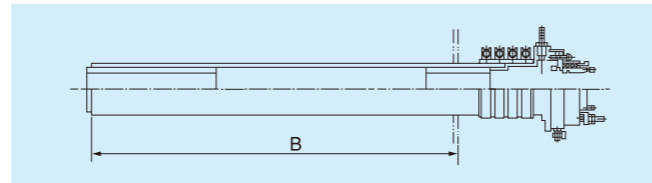
### (2) 寸法表示記号

#### ■ Wスタン (TSS型、給水式、給水なし)

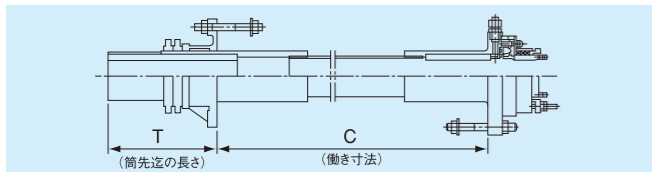


#### ■ FRPスタン

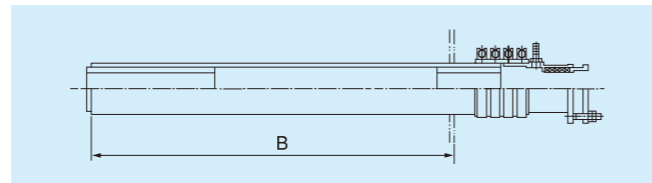
TSP型FRPスタン (シールスタンタイプ)



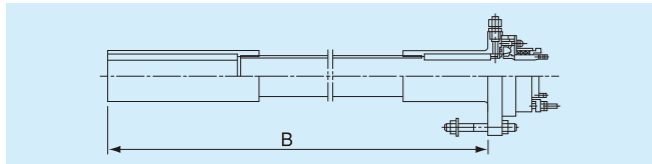
#### ■ 筒長式スタン (TSS型、給水式、給水なし)



TP型FRPスタン (パッキンボックスタイプ)

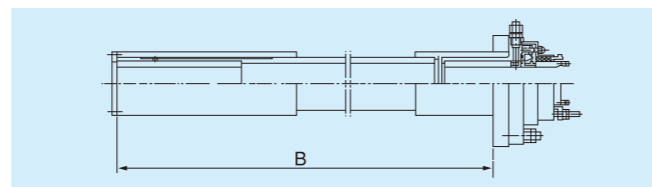


#### ■ 袋ナット、菊ナット、オタフク抜き



#### ■ アルミスタン

ALH型スタン

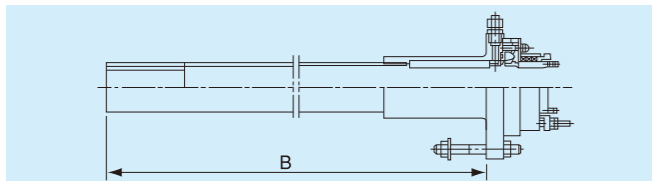


後部金具

- 標準後部金具
- オタフク200ℓ用後部金具
- 別作：スリーブ長さ及び外ネジの有無の確認

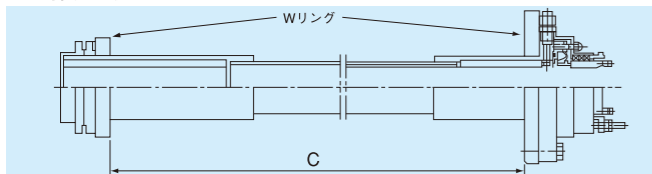
艀金具はナイロンコーティング仕様

#### ■ パイプ式スタン (TSS型、給水式、給水なし)



- ブラケット式のみ使用可
- 後部支面材の長さは軸径の約2倍

#### ■ 鋼船式スタン



船尾管の支面材の種類	グランドパッキンの種類
ニューボード(ニューライト)	VP-1(高澤標準)
EVR	ピラー426F
リグレスベアリング	ピラー428F
コックボード(リグナムバイター)	ピラー6501L
RCバイター	チェスタートン329
ゴムメタル	チェスタートン1729
ピニボード	橘工業 212F
ソードンXL	橘工業 220F
艀軸受材	艀専用パッキン
フェノール樹脂 (スターライト、ユニライト、リグナイト)	Xリング ピラーG1-E-A
ニューボード	ピラーG1-PRS

### (3) 船尾管発注要領

品名	寸法記号	スタン径	働き	筒先まで	軸径	前支面材	後支面材	備考	検査	数量	納期
											/