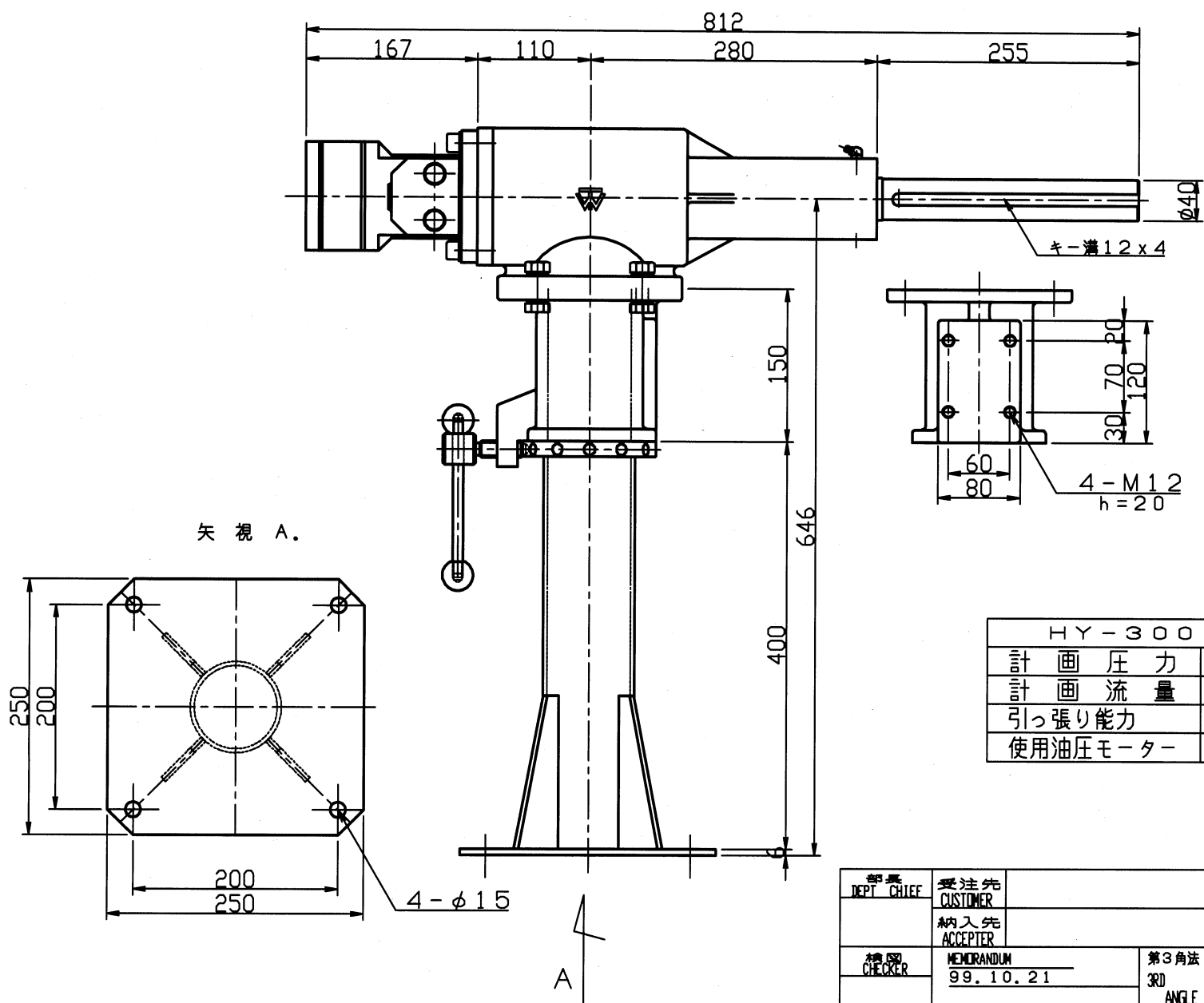


HY-200 ハイネット	
計画圧力	100kg/cm ²
計画流量	16L/MIN(60RPM)
引っ張り能力	200Kg at φ300
使用油圧モーター	H-240

矢視 A

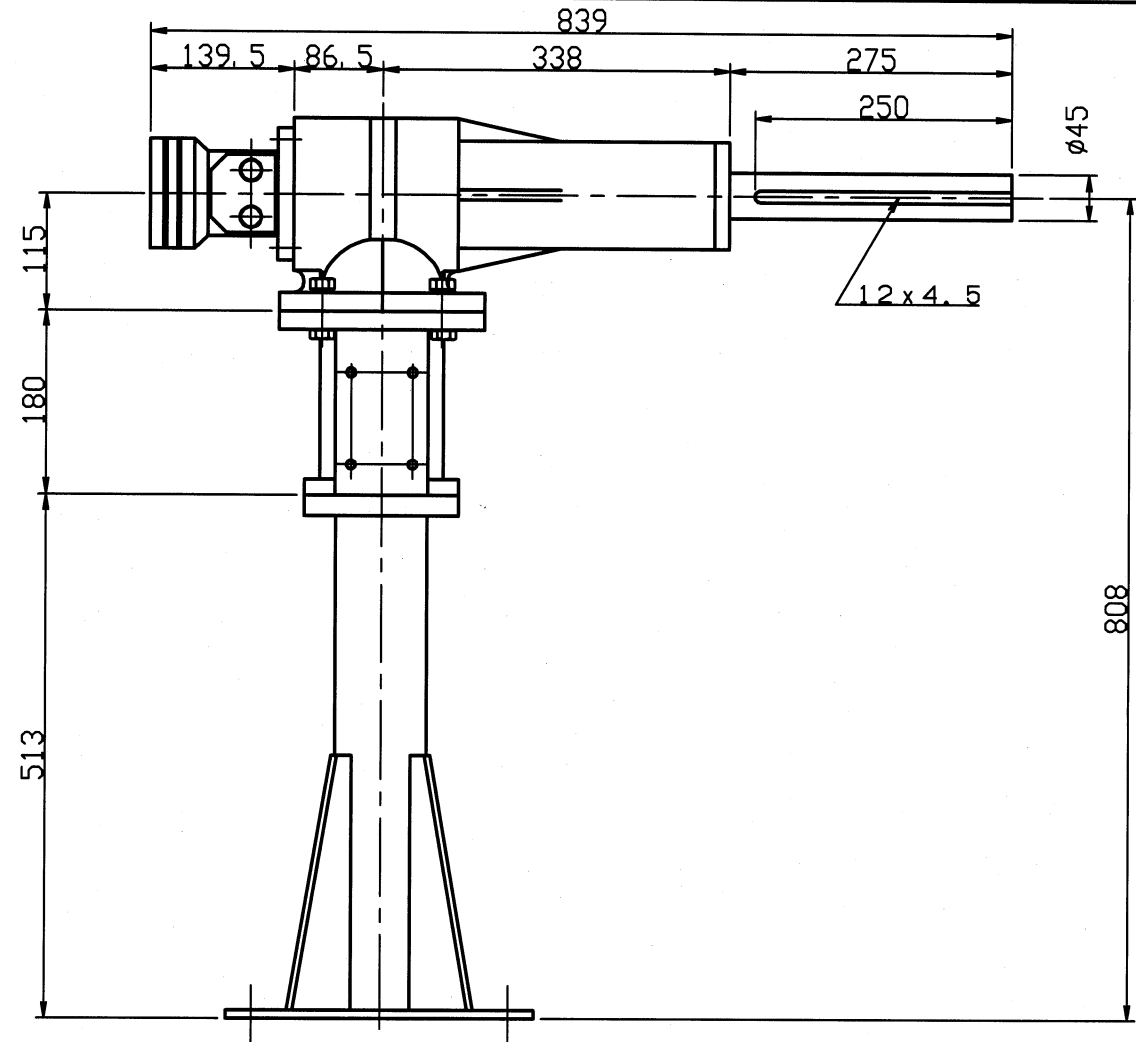
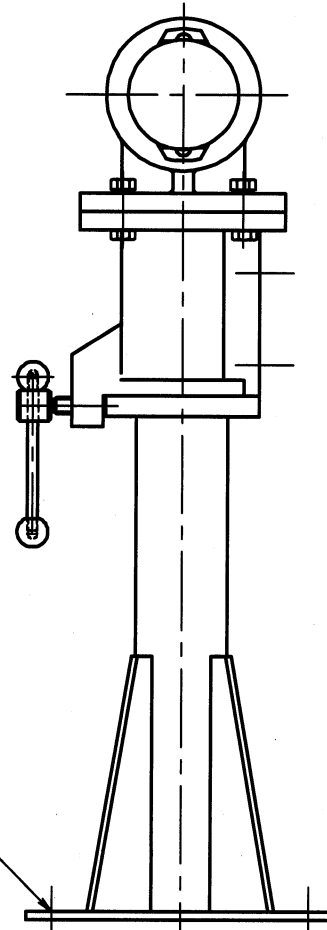
部長 DEPT. CHIEF	受注先 CUSTOMER	受注番号 ORDER NO.	製作数 PROD. NO.
	納入先 ACCEPTER	尺度 SCALE	材質 MATERIAL
検図 CHECKER	MEMORANDUM 99.10.22 05.12.21	1/4	常用 COMMON
担当 ASSISTANT	図面番号 DRAWING NO.	名称 NAME	予備 SPARE
吉田	HY200S-02	HY-200標準品 外形図	
		株式会社 高澤製作所 船舶機械部 TAKAZAWA MFG. CO. LTD.	



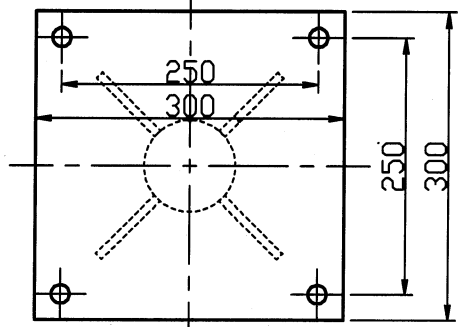


HY-300 ハイネット	
計画圧力	105kg/cm ²
計画流量	20L/MIN(60RPM)
引っ張り能力	260Kg at φ300
使用油圧モーター	S-280

部長 DEPT. CHIEF	受注先 CUSTOMER	受注番号 ORDER NO.	製作数 PRO. NO.
	納入先 ACCEPTER	尺度 SCALE	常用 COMMON
検図 CHECKER	MEMORANDUM 99.10.21	1/4	予備 SPARE
担当 ASSISTANT	図面番号 DRAWING NO.	第3角法 3RD ANGLE PROJECTION	名称 NAME
吉田	HY300S-02		HY300 ハイネット 外形図
		株式会社 高澤製作所 船舶機械部 TAKAZAWA MFG. CO. LTD.	

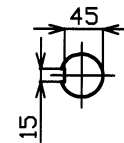
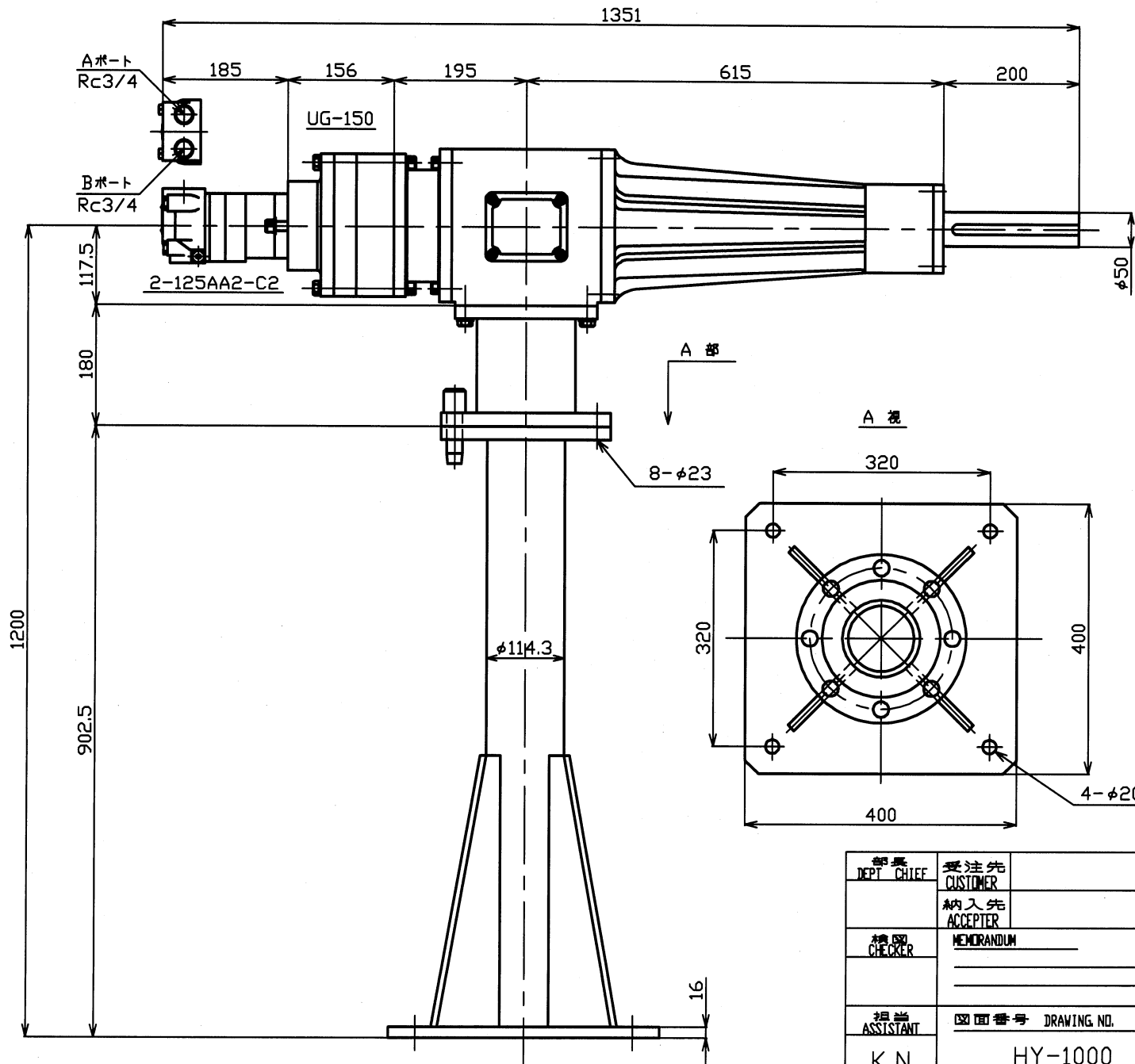


4-φ18



部長 DEPT. CHIEF	受注先 CUSTOMER	受注番号 ORDER NO.	製作数 PRO. NO.
	納入先 ACCEPTER	尺度 SCALE	常用 COMMON
検図 CHECKER	MEMORANDUM 00.11.21 05.12.21	1/5	予備 SPARE
担当 ASSISTANT	図面番号 DRAWING NO.	第3角法 3RD ANGLE PROJECTION	名称 NAME HY-500 ハイネット
吉田	HY500ST1	株式会社 高澤製作所 船舶機械部 TAKAZAWA MFG. CO. LTD.	





仕様

出力トルク	100 kgf・m
回転数	80 RPM
定格流量	65 L/min
定格圧力	105 Kg/cm ²
モーター型式	2-125AA2-C2
減速機	UG-150
減速比	1/6
重量	120 kg

材質

本体	AC-7A
出力軸	SUS304
スタンド	SUS304

部長 DEPT. CHIEF	受注先 CUSTOMER	受注番号 ORDER NO.	製作数 PRO. NO.
構図 CHECKER	納入先 ACCEPTER	尺度 SCALE	常用 COMMON
担当 ASSISTANT	図面番号 DRAWING NO.	第3角法 3RD ANGLE PROJECTION	名称 NAME
K,N	HY-1000		HY-1000 ハイネット
		株式会社 高澤製作所 船舶機械部 TAKAZAWA MFG. CO. LTD.	