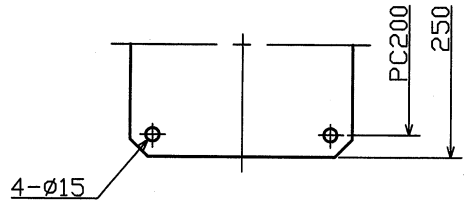
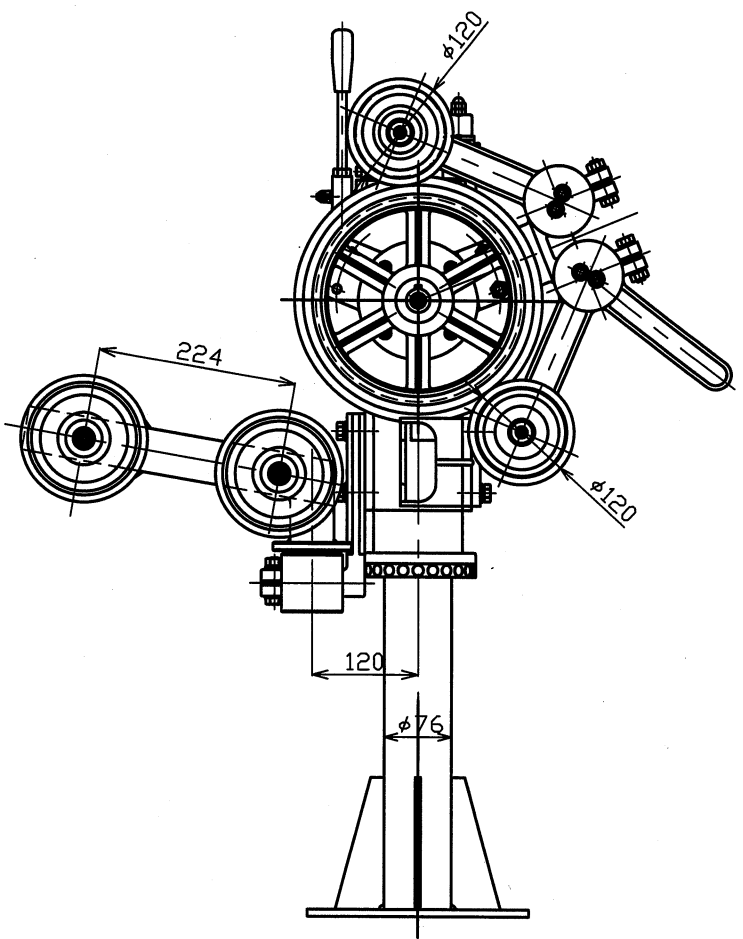
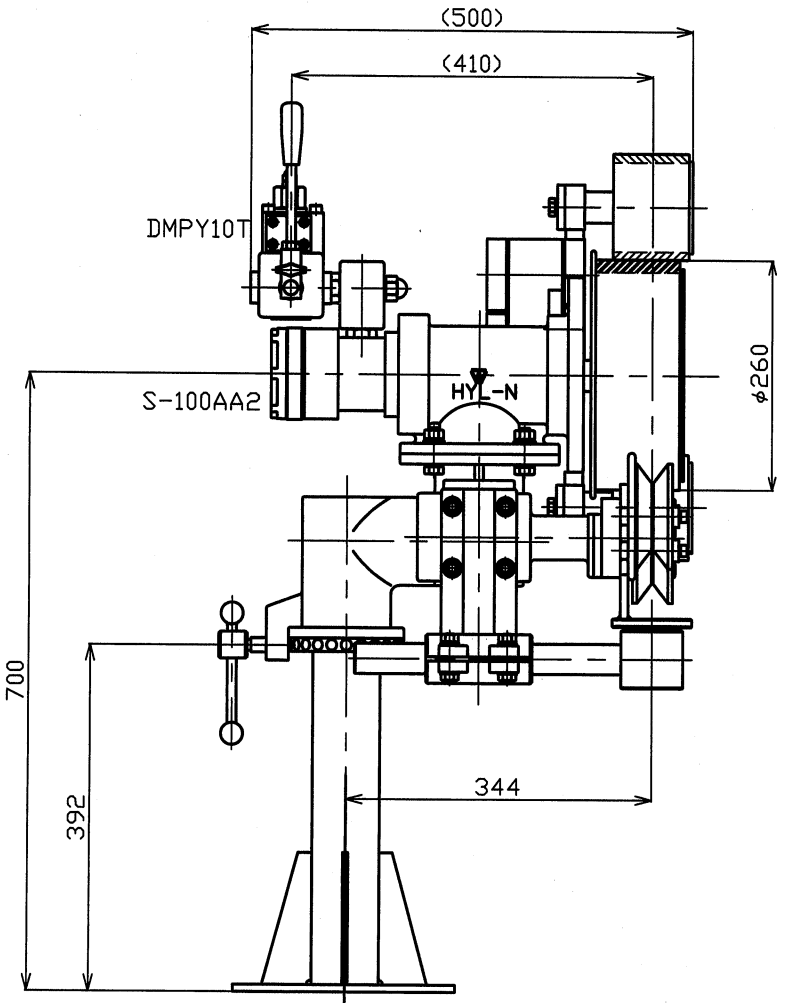


型式	HYL-300N
巻揚げ能力	140kgf
巻揚げ速度	140m/min
計画流量	20L/min
計画圧力	140kgf/cm ²
減速比	1/1
油圧モーター	S-100AA2



部長 DEPT CHIEF	受注先 CUSTOMER	受注番号 ORDER NO.	製作数 PROJ. NO.
	納入先 ACCEPTER	尺度 SCALE	材質 MATERIAL
積図 CHECKER	MEMORANDUM 2011.01.27	1/6	常用 COMMON
相当 ASSISTANT	図面番号 DRAWING NO.	第3角法 3RD ANGLE PROJECTION	名称 NAME ラインローラー 標準品 HYL-300N 左勝手
吉田	Y-HYL-300N-S1	株式会社 高澤製作所 船舶機械部 TAKAZAWA MFG. CO. LTD.	