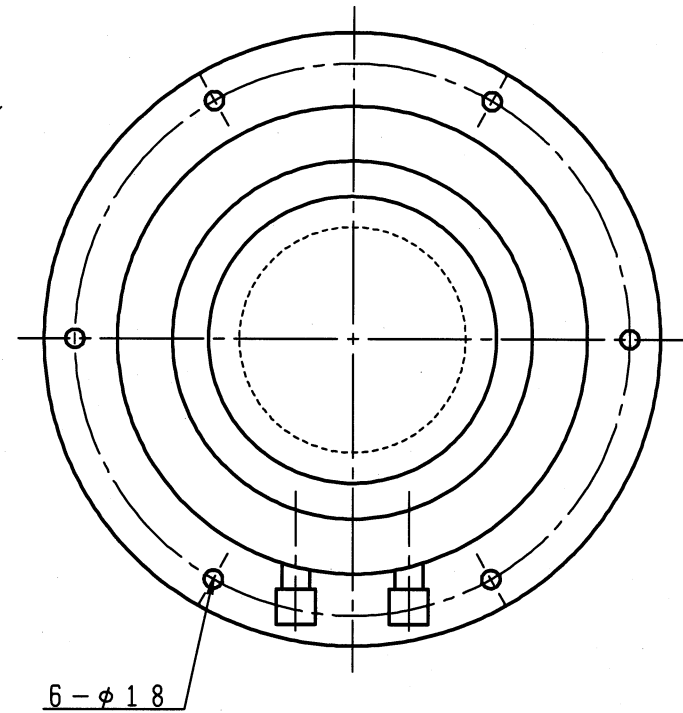
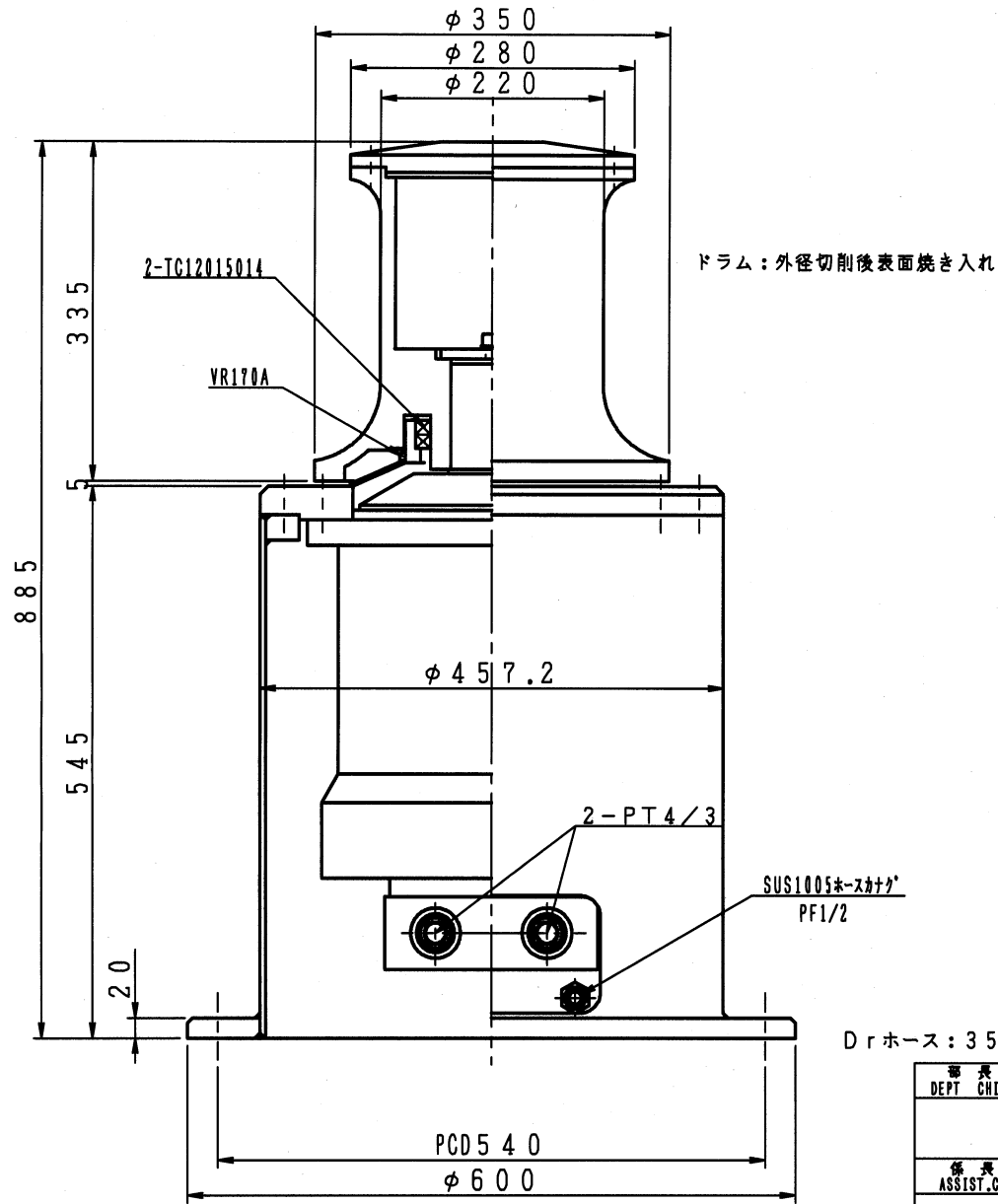


KP-3000 (ME-1300) 仕様	
使用モーター	ME-1300AN
能力	3.0TONx20M/min
計画圧力	180kgf/cm <sup>2</sup>
計画流量	40L/min
重量	Ab350Kg

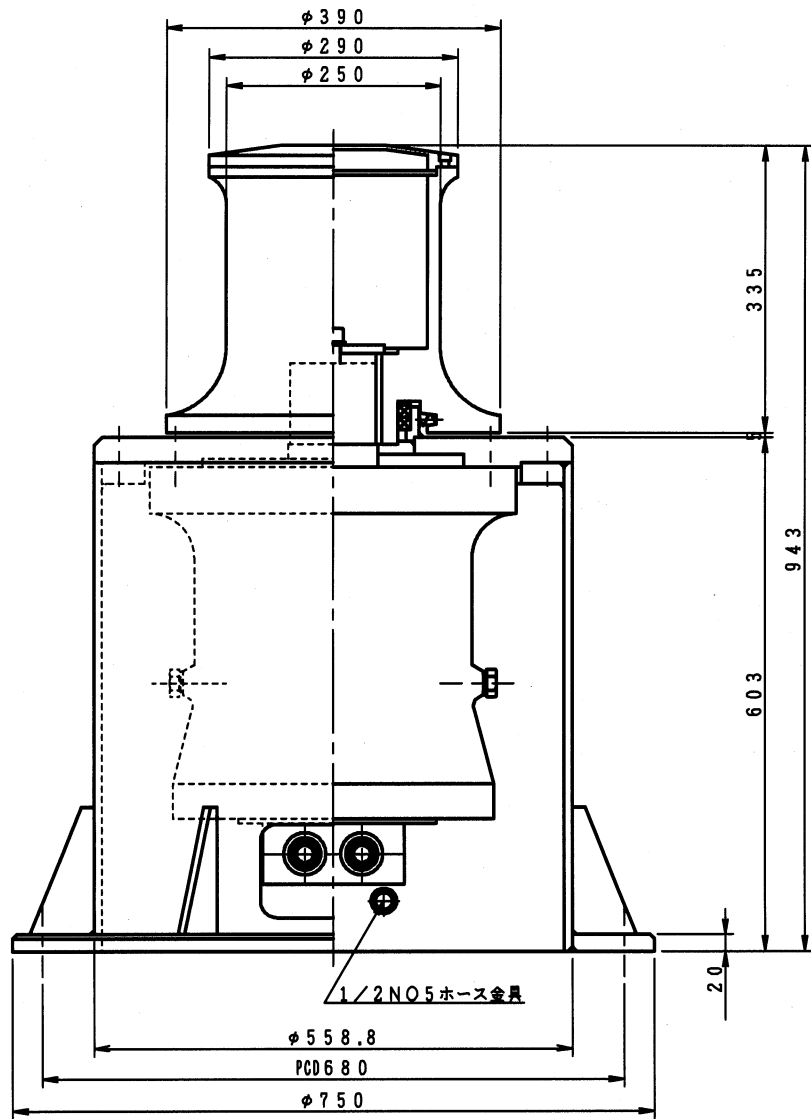
部長 DEPT. CHIEF	課長 CHIEF	受注先 CUSTOMER	受注番号 ORDER NO.	製作者 PRO. NO.
		納入先 ACCEPTER	尺度 SCALE	常用 COMMON
係長 ASSIST. C.	検図 CHECKER	MEMORANDUM 03.05.16	1/5	ケ-ス SUS304 ドラム FC200
担当 ASSISTANT	製図 DRAWER	第3角法 3RD ANGLE PROJECTION	名称 NAME	予備 SPARE
K, Y	K, Y	図面番号 DRAWING NO.	3.0TON キャブスタ	
		KP3000-ME1300	株式会社 高澤製作所 船舶機械部 TAKAZAWA MFG. CO. LTD.	



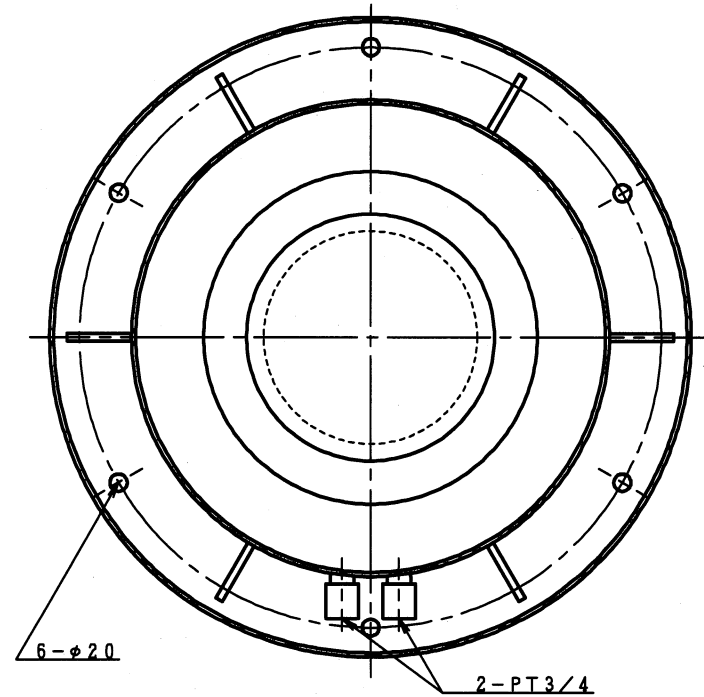
KP-3000 仕様	
使用モーター	ME-1300AN
能力	3.5TONx20M/min
計画圧力	210kgf/cm <sup>2</sup>
計画流量	40L/min
重量	A3350kgf

Drホース：35Kx1/2x800L (SUS1005)N07+N014

部長 DEPT CHIEF	課長 CHIEF	受注先 CUSTOMER	受注番号 ORDER NO.	製作数 PRO. NO.
		納入先 ACCEPTER	尺度 SCALE	常用 COMMON
係長 ASSIST. C.	検閲 CHECKER	MEMORANDUM 04.11.01 05.02.10	1/5	ケース ドラム
担当 ASSISTANT	製図 DRAWER	第3角法 3RD ANGLE PROJECTION	名称 NAME	予備 SPARE
K, Y	K, Y	図面番号 DRAWING. NO.	4.0TON キャブスタン	
		KP4000-ME1300	株式会社 高澤製作所 船舶機械部 TAKAZAWA MFG. CO. LTD.	



KP-5000 仕様	
使用モーター	ME-1900A
能力	5TON/30M/min
計画圧力	210kgf/cm <sup>2</sup>
計画流量	75L/min
重量	約520kg



部長 DEPT CHIEF	課長 CHIEF	受注先 CUSTOMER	受注番号 ORDER NO.	製作数 PRO. NO.
		納入先 ACCEPTER	尺度 SCALE	常用 COMMON
			1/6	予備 SPARE
係長 ASSIST. C.	検図 CHECKER	MEMORANDUM 96.06.25 99.06.26	第3角法 3RD ANGLE PROJECTION	名称 NAME KP-5000キャブスタン ME-1900N
担当 ASSISTANT	製図 DRAWER	図面番号 DRAWING NO.	株式会社 高澤製作所 船舶機械部 TAKAZAWA MFG. CO. LTD.	
K. Y	K. Y	KP5000M	