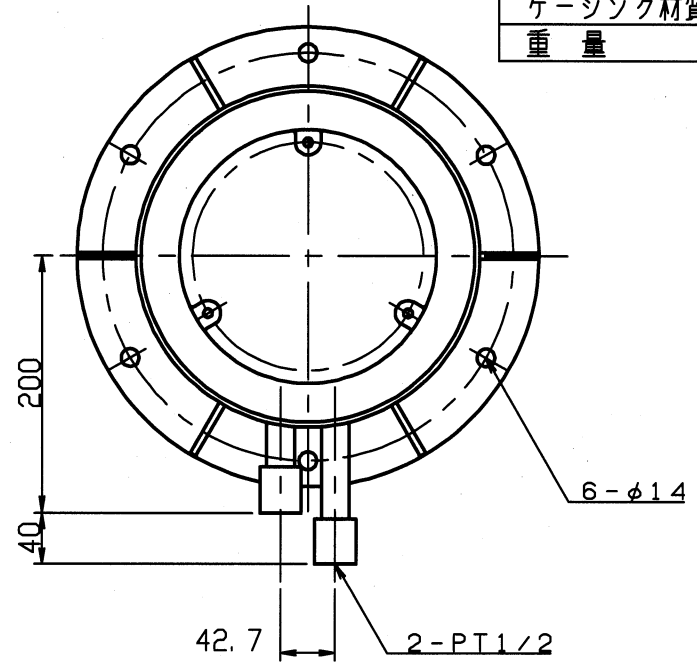
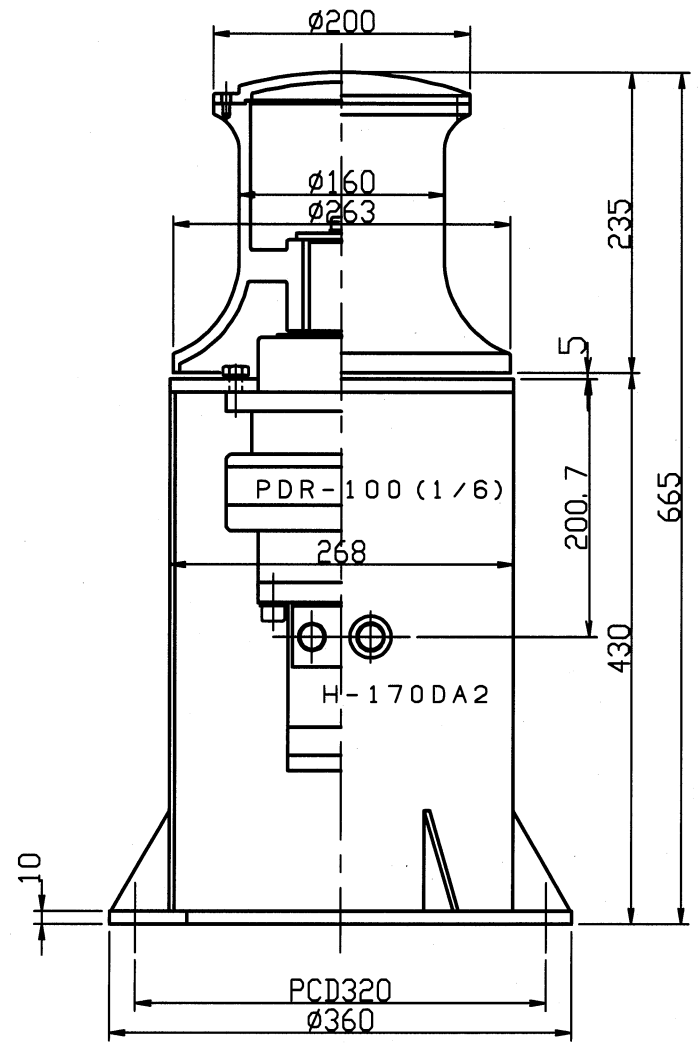
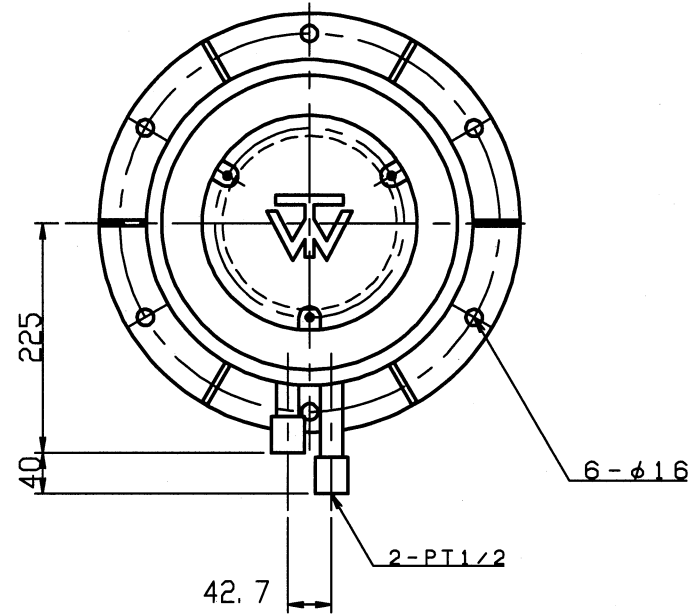
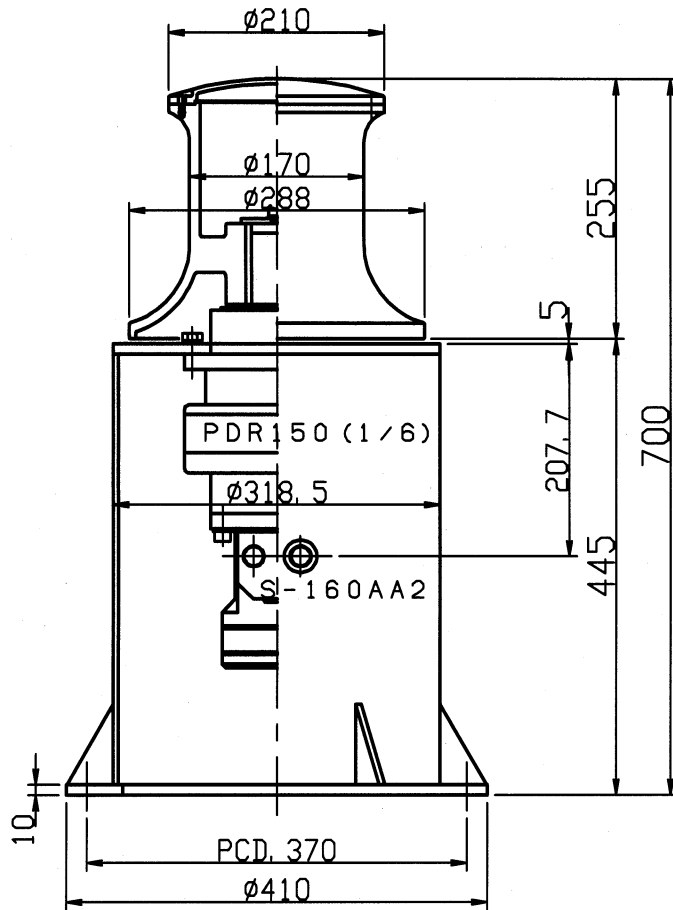


油圧 キャプスタン	
計画圧力	85Kg/cm ²
計画流量	51L/min
計画能力	1.0TONx25M/MIN
標準ドラム材質	AC-7A
ケーシング材質	SUS304
重量	Ab52Kg

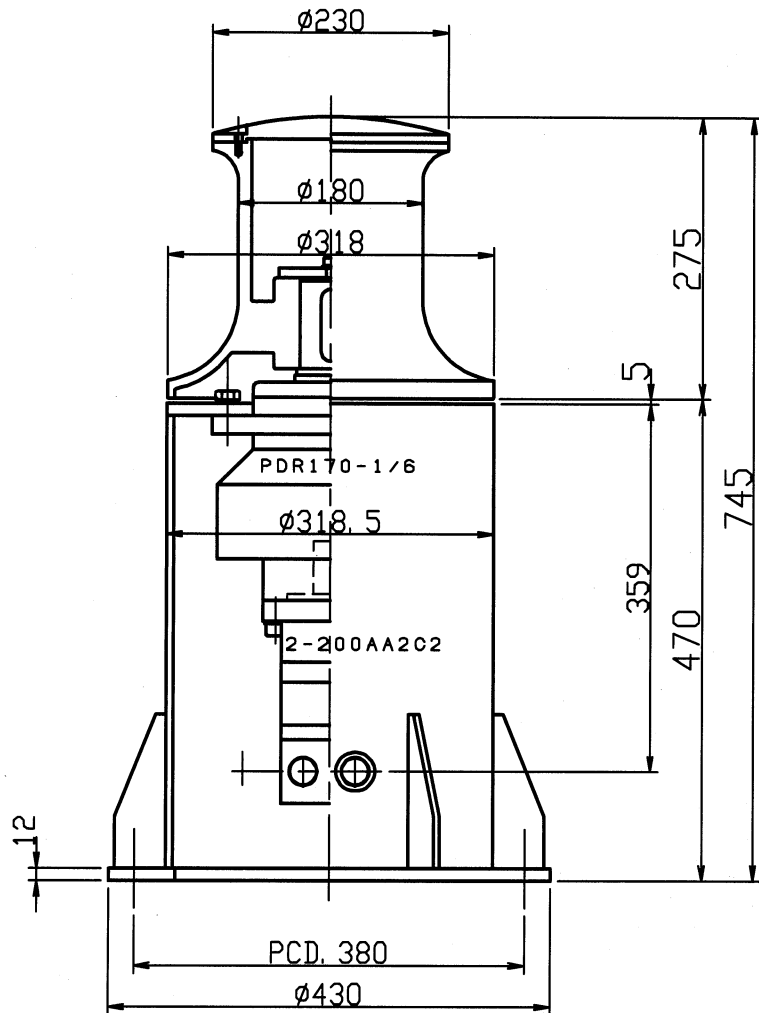


部長 DEPT CHIEF	受注先 CUSTOMER	受注番号 ORDER NO.	尺度 SCALE	材質 MATERIAL	製作数 PROJ. NO.
	納入先 ACCEPTER		1/4	SUS304	常用 COMMON
検図 CHECKER	MEMORANDUM 98.05.02	第3角法 3RD ANGLE PROJECTION	名称 NAME KPSS-1000 (H-170) 直付キャプスタン (船舶型)		
	担当 ASSISTANT K, Y		図面番号 DRAWING NO. KPSS-1000-02	株式会社 高澤製作所 船舶機械部 TAKAZAWA MFG. CO. LTD.	

油圧 キャブスタン	
計画圧力	105Kg/cm ²
計画流量	60L/min
計画能力	1.5TONx27M/MIN
標準ドラム材質	AC7A
ケーシング材質	SUS304
重量	Ab70Kg f

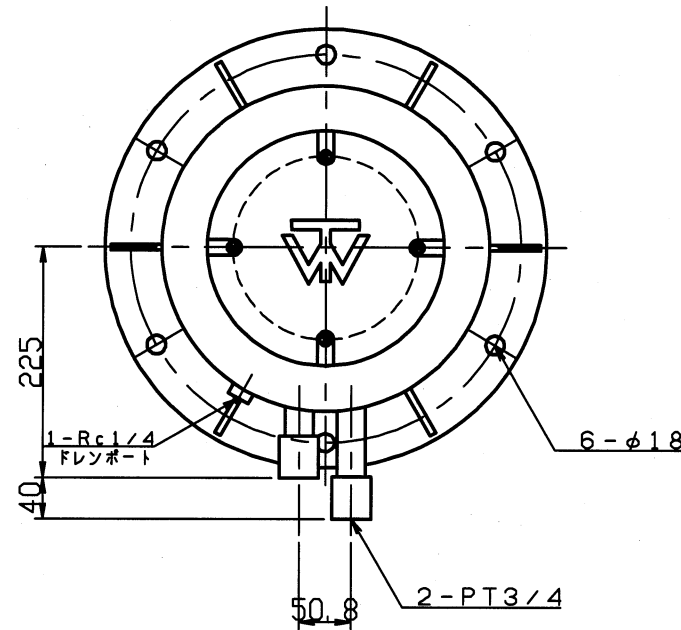


部長 DEPT. CHIEF	受注先 CUSTOMER		受注番号 ORDER NOL		製作数 PRO. NO.
	納入先 ACCEPTER		尺度 SCALE	材質 MATERIAL	常用 COMMON
検図 CHECKER	MEMORANDUM	第3角法 3RD ANGLE PROJECTION	1/5	7A AC7A SUS304	予備 SPARE
	98.05.02 98.11.17				
担当 ASSISTANT	図面番号 DRAWING NOL		名称 NAME		
吉田	KPSS-1500-02		KPSS-1500(S-160) キャブスタン(船舶型)		
			株式会社 高澤製作所 船舶機械部 TAKAZAWA MFG. CO. LTD.		

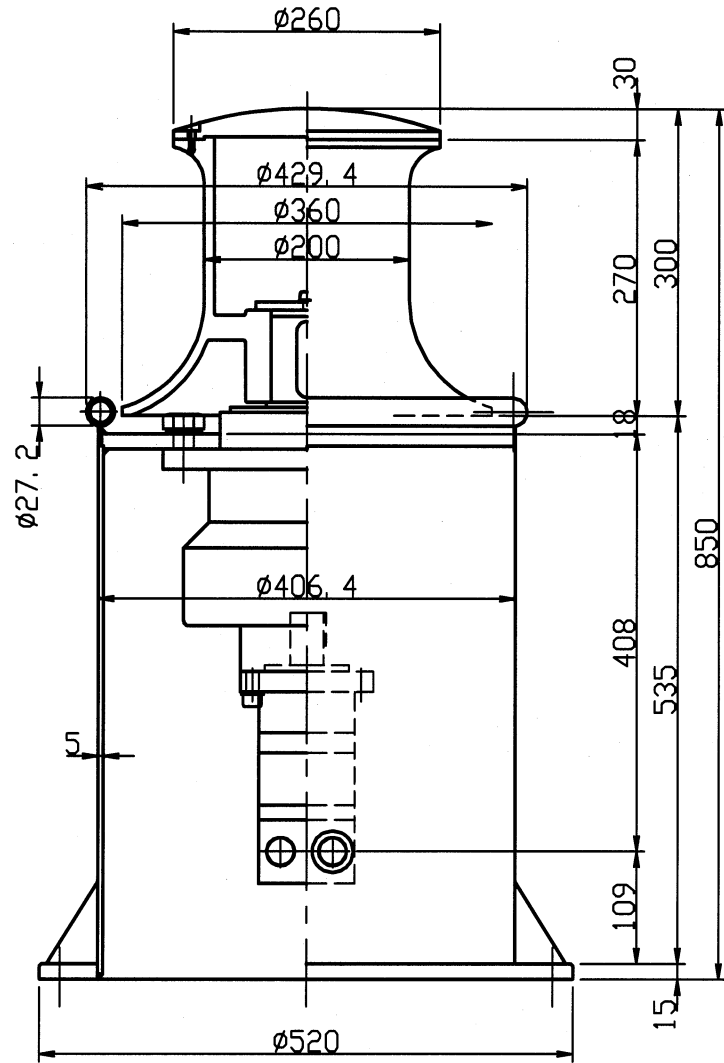


注：ドレンポート付はオプションです

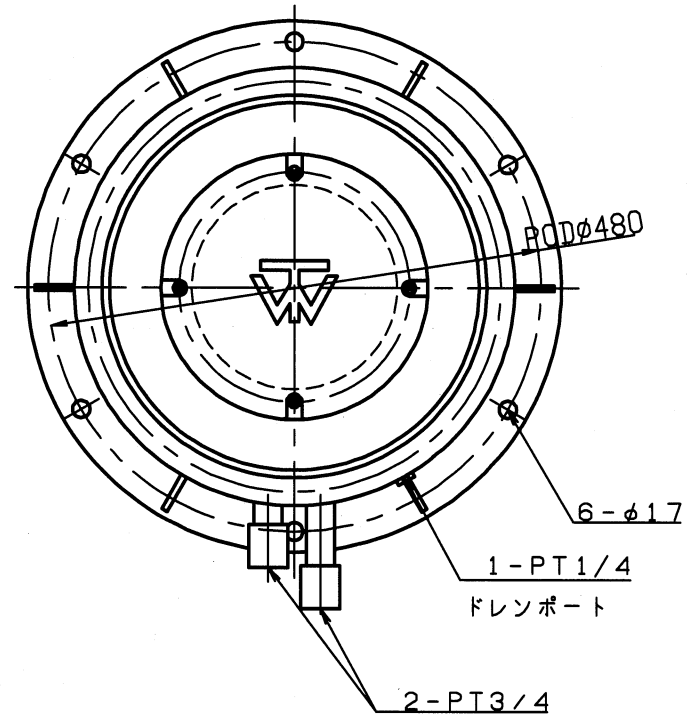
油圧 キャプスタン	
計画圧力	135Kg/cm ²
計画流量	60L/min
計画能力	2.0TONx28M/MIN
標準ドラム材質	AC-7A
ケーシング材質	SUS304
重量	Ab110Kg f



部長 DEPT. CHIEF	受注先 CUSTOMER	受注番号 ORDER NO.	製作数 PRO. NO.
	納入先 ACCEPTER		尺度 SCALE
検閲 CHECKER	MEMORANDUM	第3角法 3RD ANGLE PROJECTION	名称 NAME
	98, 06, 02		98, 11, 17
担当 ASSISTANT	図面番号 DRAWING NO.	株式会社 高澤製作所	
	吉田	KPSS2000-02	船船機械部 TAKAZAWA MFG. CO. LTD.



油圧 キャプスタン	
計画圧力	165Kg/cm ²
計画流量	60L/min
計画能力	3.0TONx23M/MIN
標準ドラム材質	AC-7A
ケーシング材質	SUS304
重量	Ab130Kgf



注：ドレンポート付はオプションです

部長 DEPT. CHIEF	受注先 CUSTOMER	受注番号 ORDER NO.	製作数 PRO. NO.
	納入先 ACCEPTER		常用 COMMON
検印 CHECKER	MEMORANDUM 99, 08, 27	第3角法 3RD ANGLE PROJECTION	名称 NAME KPSS-3000(2-250) 船舶型キャプスタン
	担当 ASSISTANT	図面番号 DRAWING NO. KPSS-3000-02	株式会社 高澤製作所 船舶機械部 TAKAZAWA MFG. CO. LTD.
吉田			