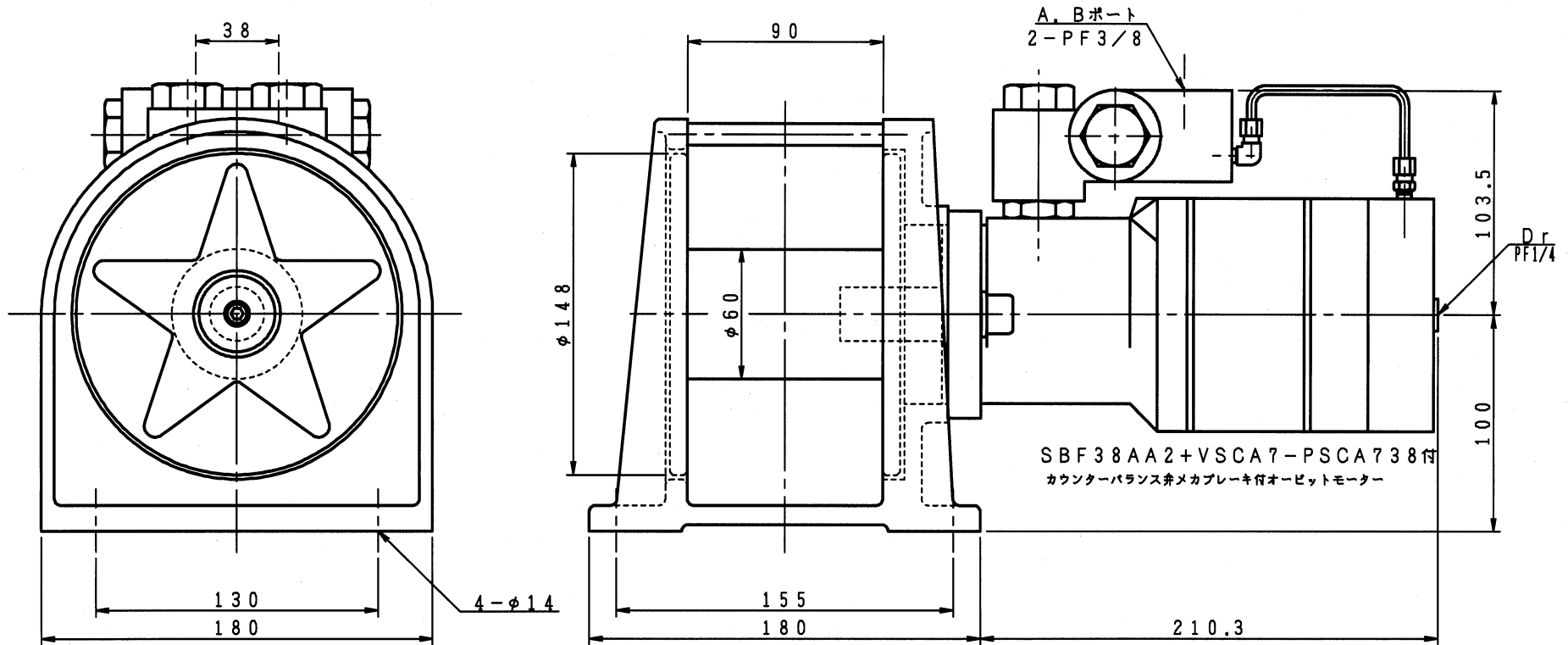


MS型 ミニウインチ	
巻上力	300Kg
計画回転数	50RPM
計画圧力	50Kg/cm <sup>2</sup>
計画流量	20L/min
ロープ容量	φ6x25M(φ8x15M)

重量：約15Kg

部長 DEPT. CHIEF	課長 CHIEF	受注先 CUSTOMER	受注番号 ORDER NO.	製作数 PRO. NO.
		納入先 ACCEPTER	尺度 SCALE	常用 COMMON
係長 ASSIST. C.	検図 CHECKER	MEMORANDUM 98.03.12	1/2	材質 MATERIAL AC-7A
		第3角法 3RD ANGLE PROJECTION	名称 NAME	予備 SPARE
担当 ASSISTANT	製図 DRAWER	図番番号 DRAWING NO.	MS型 ミニウインチ	
K, Y	K, Y	MS-MINI	株式会社 高澤製作所 船舶機械部 TAKAZAWA MFG. CO. LTD.	



MS型 ミニウインチ	
巻上力	300Kg
計画回転数	50RPM
計画圧力	50Kg/cm <sup>2</sup>
計画流量	20L/min
ロープ容量	φ6x25M(φ8x15M)

重量: 約23Kg

部長 DEPT CHIEF	課長 CHIEF	受注先 CUSTOMER	受注番号 ORDER NO.	製作数 PRO. NO.
		納入先 ACCEPTER	尺度 SCALE	常用 COMMON
係長 ASSIST.G.	検図 CHECKER	MEMORANDUM 03.02.20	1/2	予備 SPARE
担当 ASSISTANT	製図 DRAWER	第3角法 3RD ANGLE PROJECTION	材質 MATERIAL	名称 NAME
K, Y	K, Y	図面番号 DRAWING NO.	AC-7A	MS型 ミニウインチ メカブレーキ・カンバラ付
		MS-MINI-02		株式会社 高澤製作所 船舶機械部 TAKAZAWA MFG.CO.LTD.