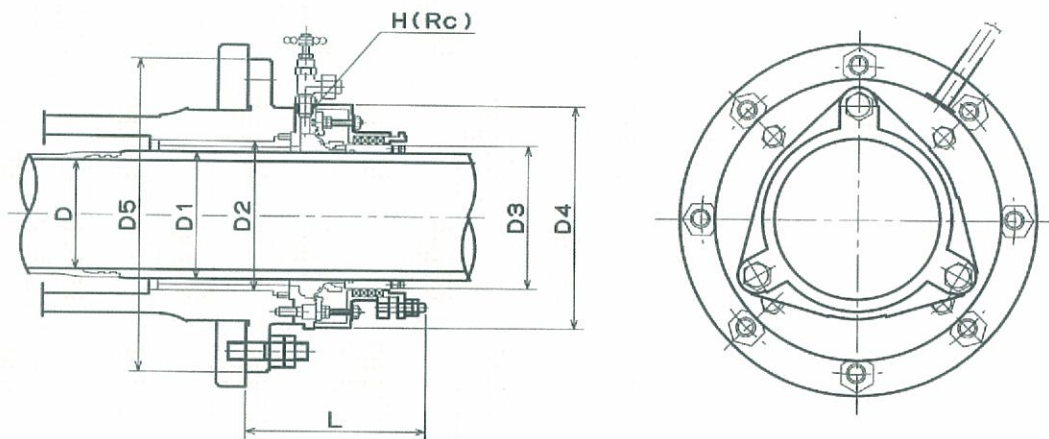


TSL-1型シールスタン

呼称	D1	スタン径	D2	D3	D4	D5	L	H
TSL-115	115	190	150	148	285	330	300	3/4"
TSL-120	120	200	155	148	285	330	300	3/4"
TSL-125	125	210	165	158	295	350	302	3/4"
TSL-130	130	220	170	158	295	370	307	3/4"
TSL-135	135	220	175	168	305	370	307	3/4"
TSL-140	140	230	180	168	305	370	307	3/4"
TSL-145	145	240	185	178	315	400	307	3/4"
TSL-150	150	250	190	178	315	400	307	3/4"



TSL-2型シールスタン

呼称	D1	D	スタン径	D2	D3	D4	D5	L	H
TSL-160	160	-	260	205	195	332	440	321	1"
TSL-170	170	-	280	215	212	348	470	321	1"
TSL-150B	150	180	300	230	212	348	470	321	1"
TSL-160B	160	190	320	240	232	370	500	321	1"
TSL-170B	170	200	330	257	232	370	500	321	1"
TSL-180B	180	210	340	267	256	398	530	337	1"
TSL-190B	190	222	360	281	256	398	530	337	1"
TSL-200B	200	234	385	301	278	428	590	337	2-1"
TSL-210B	210	244	400	311	278	428	590	339	2-1"
TSL-220B	220	254	415	320	299	453	620	339	2-1"
TSL-230B	230	265	426	330	299	453	620	344	2-1"
TSL-240B	240	276	436	342	321	468	635	344	2-1"
TSL-250B	250	287	451	352	321	468	635	344	2-1"