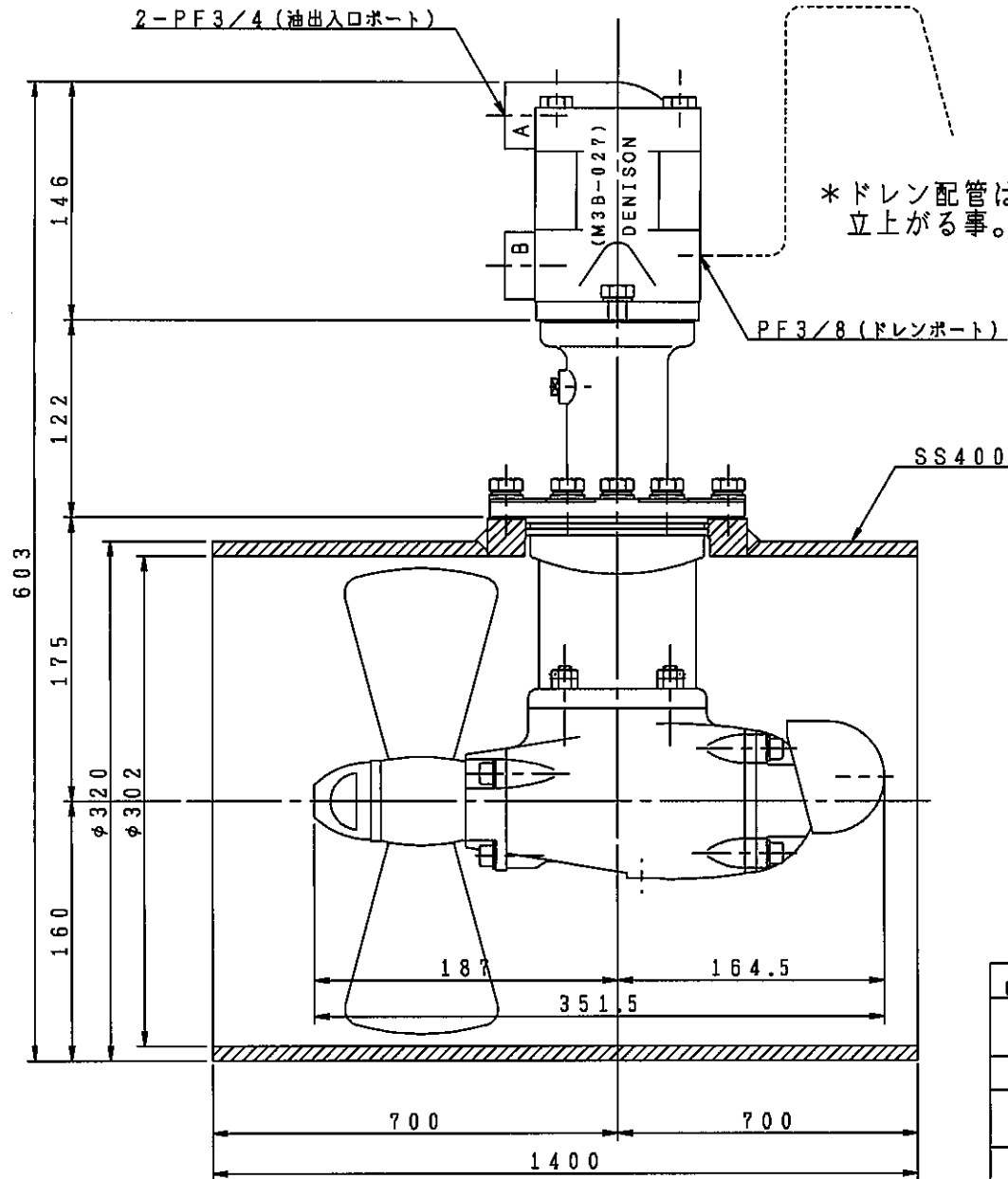


サイドスラスタ主要目



型 式	TST-300PF
プロペラ直径	287mm
プロペラ回転数	1400RPM
翼 数	4 翼
材 質	ALBC3
公称スラスト	220Kg
装置重量 (モーター含む)	133Kg

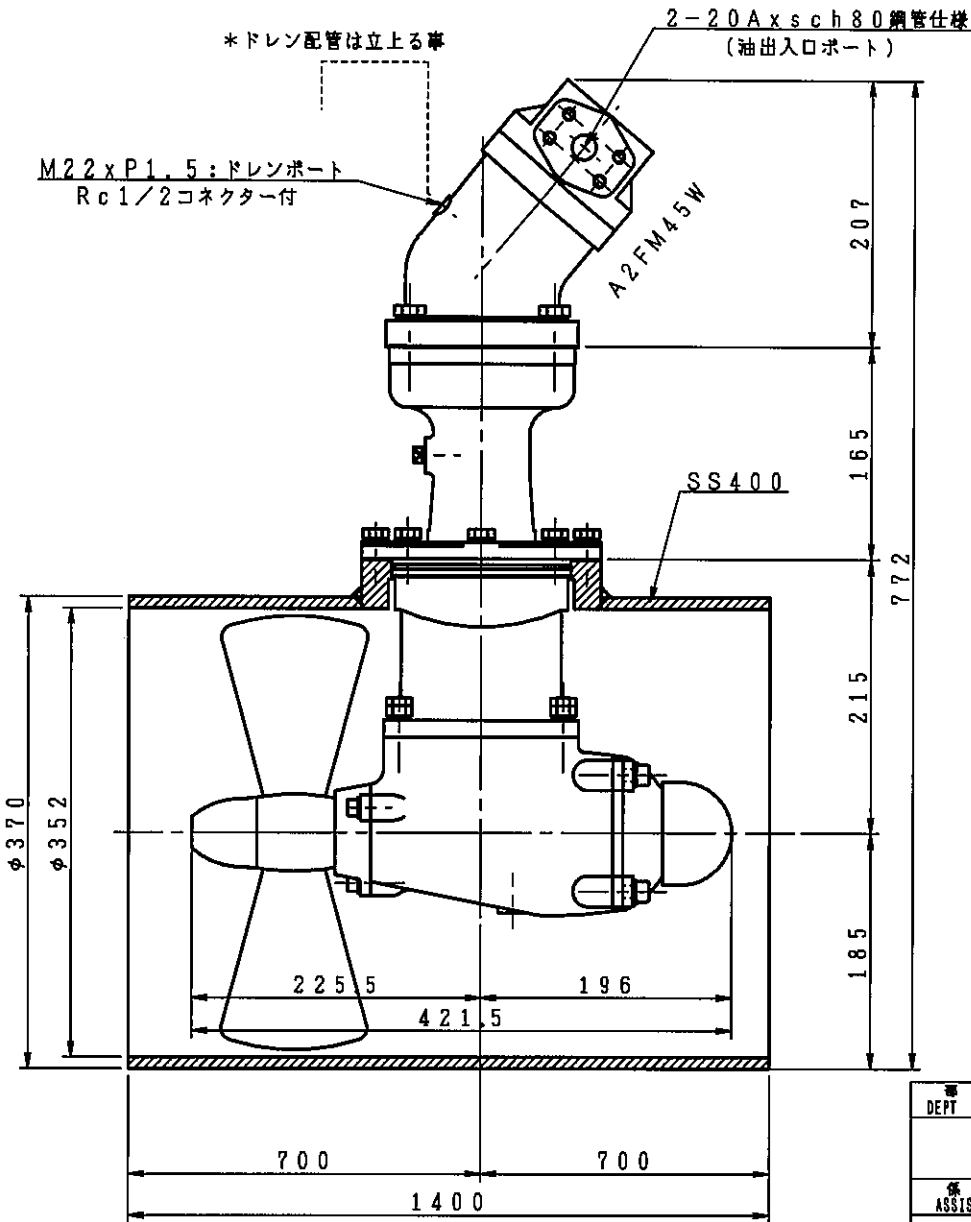
計画油量	MAX58L/min
計画圧力	155Kg/cm ²
モーター出力	20PS

注意

- ・モータードレンはTラインに戻さず、直接タンクへ配管のこと。もしタンクにドレン接続ポートがない場合は、タンクの戻りのポート直前でTラインと合流のこと。
- ・モータードレン許容圧力は、1.5 kg/cm²です。

部長 DEPT CHIEF	課長 CHIEF	受注先 CUSTOMER	受注番号 ORDER NO.	製作数 PRO. NO.
		納入先 ACCEPTER	尺 度 SCALE	常用 COMMON
係長 ASSIST. C.	検閲 CHECKER	MEMORANDUM 03.07.31 11.01.20	第3角法 3RD ANGLE PROJECTION	材質 MATERIAL BC6 SS400
担当 ASSISTANT	製図 DRAWER	図面番号 DRAWING NO. TST300P3-02 (TST-300PF-ODE-A)	名 称 NAME TST-300PF型 サイドスラスタ装置	
渡辺 義	吉田	株式会社 高澤製作所 船舶機械部 TAKAZAWA MFG. CO., LTD.		

サイドスラスタ主要目

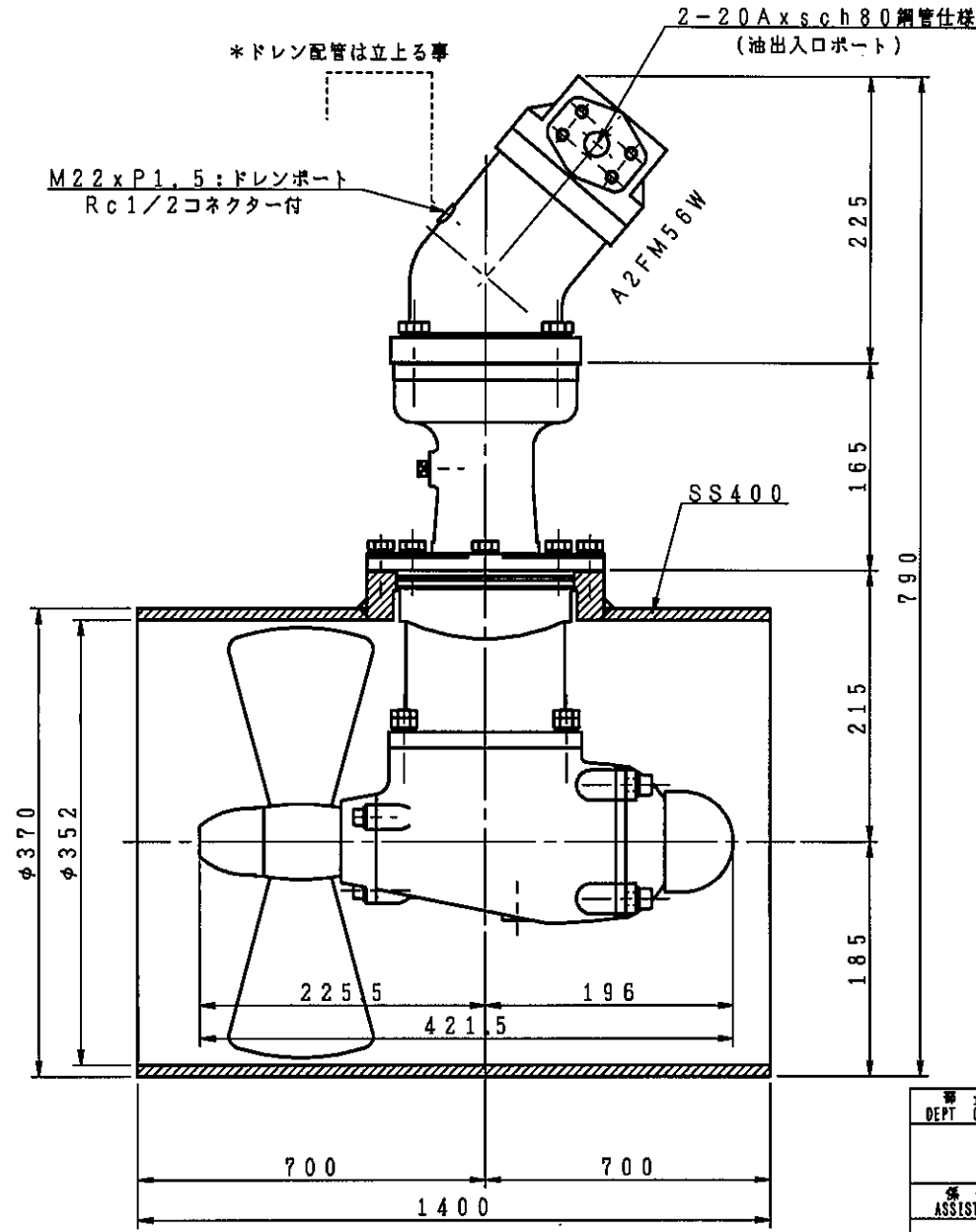


型 式	TST-350PF
プロペラ直径	335mm
プロペラ回転数	1200RPM
翼 数	4 翼
材 質	ALBC3
公称スラスト	280Kg
装置重量 (モーター含む)	174Kg

計画油量	MAX60L/min
計画圧力	170Kg/cm ²
モーター出力	23PS

部長 DEPT. CHIEF	課長 CHIEF	受注先 CUSTOMER	受注番号 ORDER NO.	製作所 PRO. NO.
		納入先 ACCEPTER	尺 度 SCALE	常用 COMMON
係長 ASSIST. C.	検図 CHECKER	MEMORANDUM 03.08.18	材 質 MATERIAL BC6 SS400	予 備 SPARE
担当 ASSISTANT	製図 DRAWER	図 面 番 号 DRAWING NO. TST350P4-02 (TST-350PF-00U-A)	第3角法 3RD ANGLE PROJECTION	名 称 NAME TST-350PF型 サイドスラスタ装置 (A2FM45W)油圧モーター仕様
渡辺 義	吉田			株式会社 高澤製作所 船舶機械部 TAKAZAWA MFG.CO.,LTD.

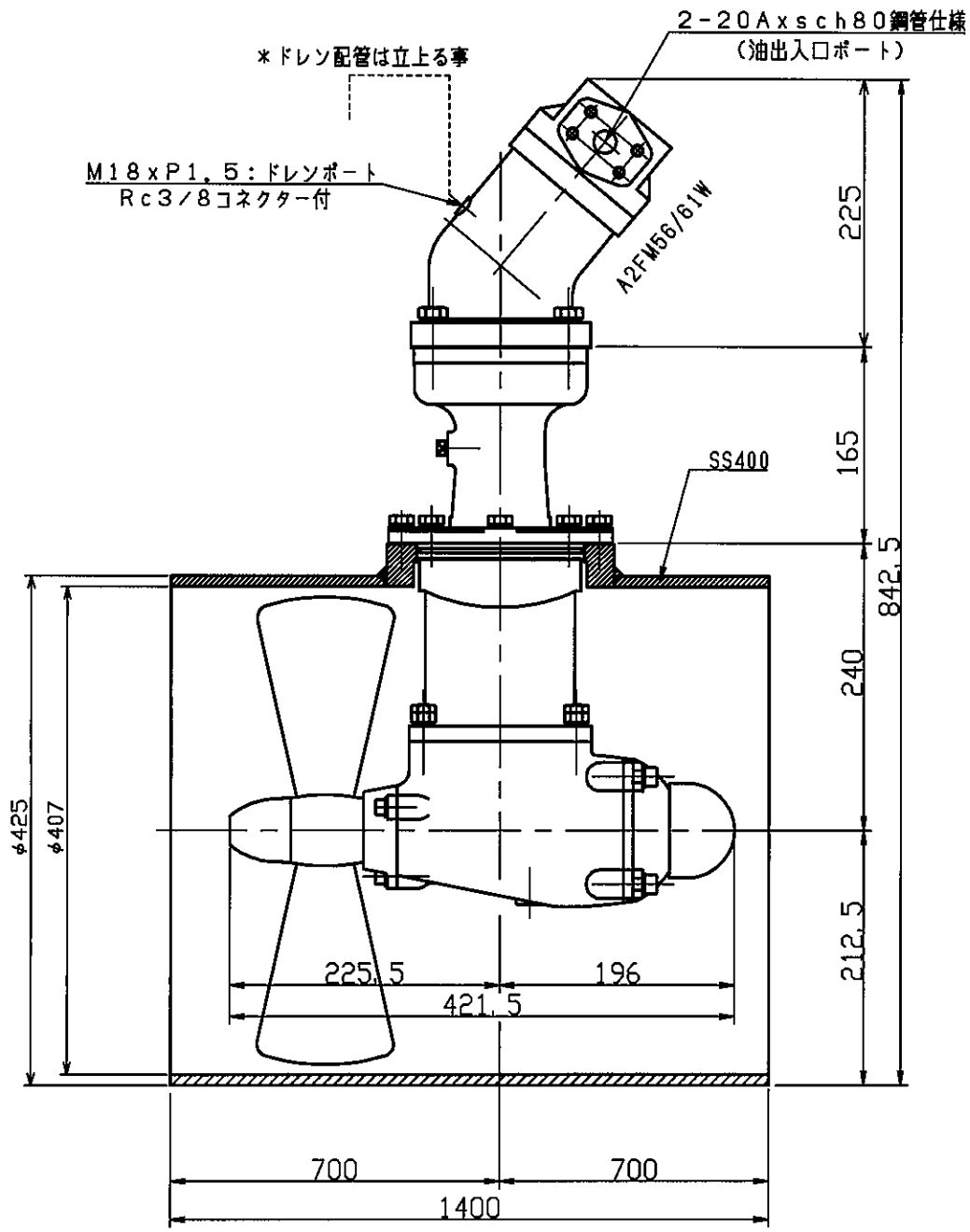
サイドスラスター主要目



型 式	TST-350PF
プロペラ直径	335mm
プロペラ回転数	1400RPM
翼 数	4 翼
材 質	ALBC3
公称スラスト	300Kg
装置重量 (モーター含む)	174Kg

計画油量	MAX75L/min
計画圧力	170Kg/cm ²
モーター出力	28PS

部長 DEPT CHIEF	課長 CHIEF	受注先 CUSTOMER	受注番号 ORDER NO.	製作数 PRO. NO.	
		納入先 ACCEPTER	尺 寸 SCALE	常用 COMMON	
係長 ASSIST. C.	検 査 CHECKER	MEMORANDUM 03.08.18	材 質 MATERIAL BC6 SS400	予 備 SPARE	
担当 ASSISTANT	製 図 DRAWER	第 3 角 法 3RD ANGLE PROJECTION	名 称 NAME TST-350PF型 サイドスラスター装置 (A2FM56W)油圧モーター仕様		
渡 辺 義	吉 田	図 面 番 号 DRAWING NO. TST350P4-01 (TST-350PF-00U-A)	株式会社 高澤製作所 船舶機械部 TAKAZAWA MFG. CO., LTD.		

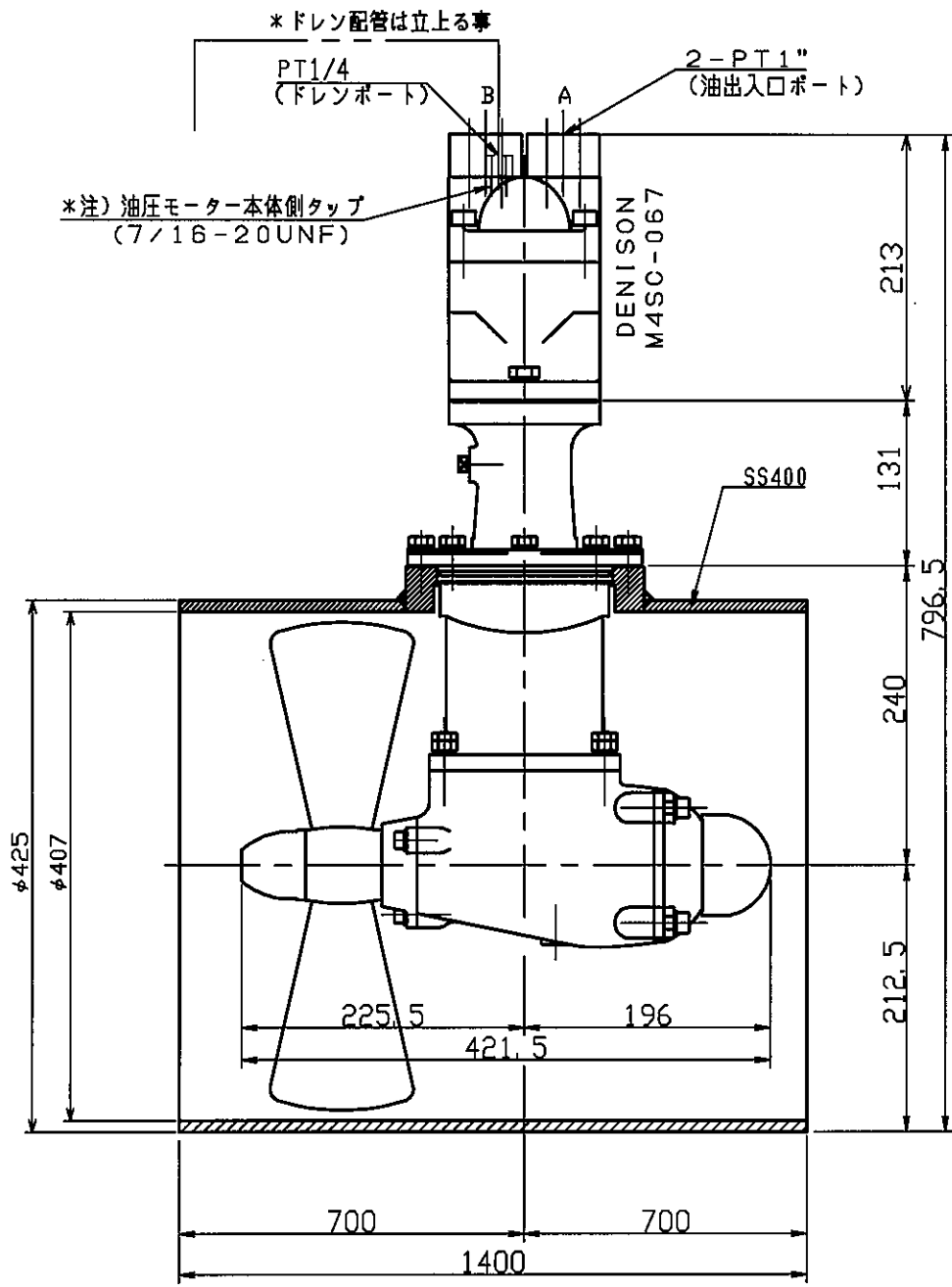


サイドスラスター主要目

型 式	TST-400PF
プロペラ直径	390mm
プロペラ回転数	1300RPM
翼 数	4 翼
材 質	ALBC3
公称スラスト	330Kg
装置重量 (モーター含む)	195Kg

計画油量	75L/min
計画圧力	175Kgf/cm ²
モーター出力	29PS

部長 DEPT CHIEF	受注先 CUSTOMER	受注番号 ORDER NO.	製作数 PROD. NO.
	納入先 ACCEPTER	尺 度 SCALE	常用 COMMON
検閲 CHECKER	MEMORANDUM 2010.07.27	材 質 MATERIAL B08 SS400	予備 SPARE
担当 ASSISTANT	図面番号 DRAWING NO.	第3角法 3RD ANGLE PROJECTION	名称 NAME 組立図 TST-400PF型 サイドスラスター装置
吉田	TST-400PF-00U-A	株式会社 高澤製作所 船舶機械部 TAKAZAWA MFG. CO. LTD.	



サイドスラスター主要目

型 式	TST-400PFD
プロペラ直径	390mm
プロペラ回転数	1400RPM
翼 数	4 翼
材 質	ALBC3
公称スラスト	380Kg
装置重量 (モーター含む)	190Kg

計画油量	110L/min
計画圧力	170Kg/cm ²
モーター出力	40PS

部署 DEPT. CHIEF	受注先 CUSTOMER	受注番号 ORDER NO.	製作数 PRO. NO.
	納入先 ACCEPTER	尺 度 SCALE	材 質 MATERIAL
検 査 CHECKER	MEMORANDUM 2010.07.27	第3角法 3RD ANGLE PROJECTION	名 称 NAME 組立図 TST-400PFD型 サイドスラスター装置
担当 ASSISTANT	吉田	図面番号 DRAWING NO. TST-400PF-000-A	株式会社 高澤製作所 船舶機械部 TAKAZAWA MFG. CO. LTD.