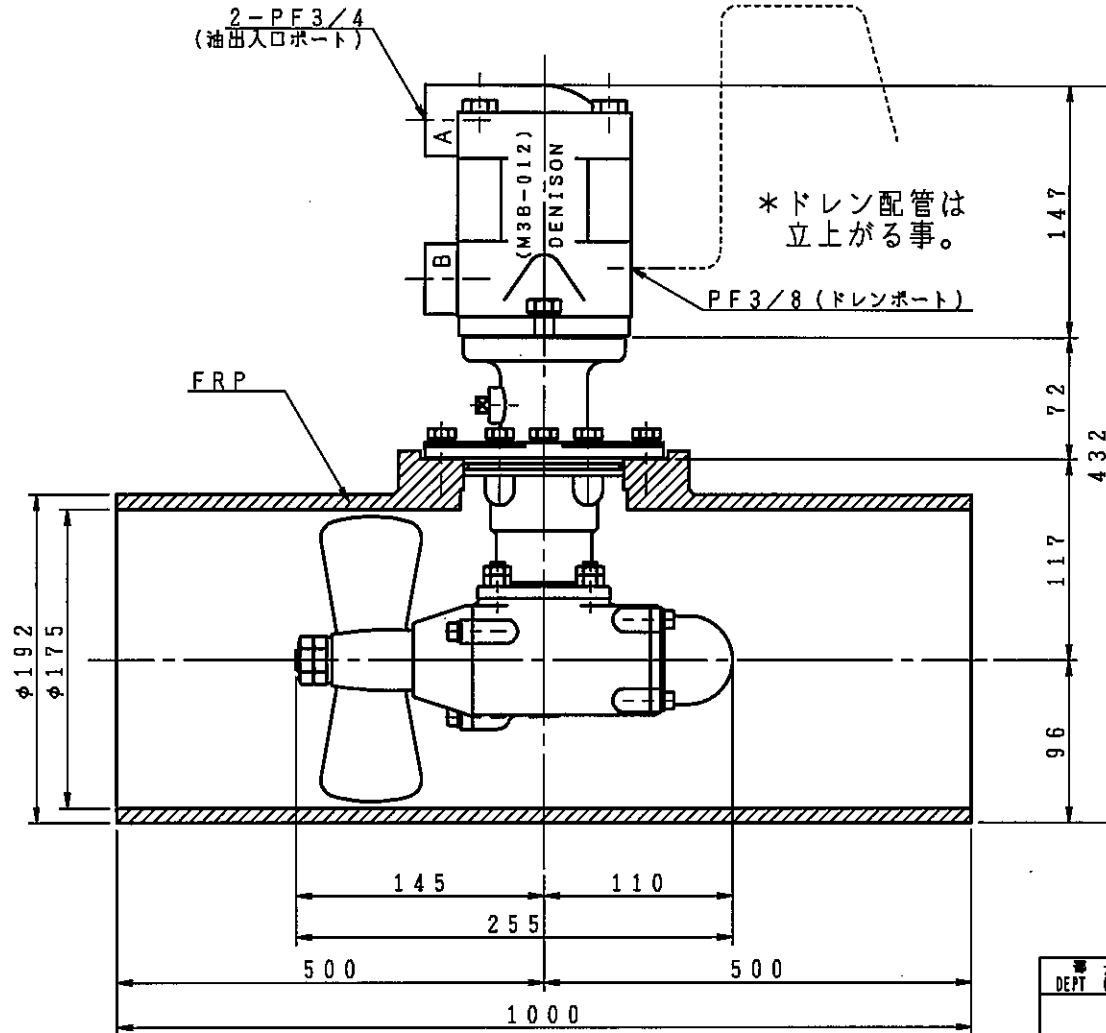


サイドスラスター主要目




*ドレン配管は立上がる事。

型式	TST-175PK
プロペラ直径	167mm
プロペラ回転数	1700RPM
翼数	3翼
材質	ALBC3
公称スラスト	50Kg
装置重量(モーター含む)	30Kg

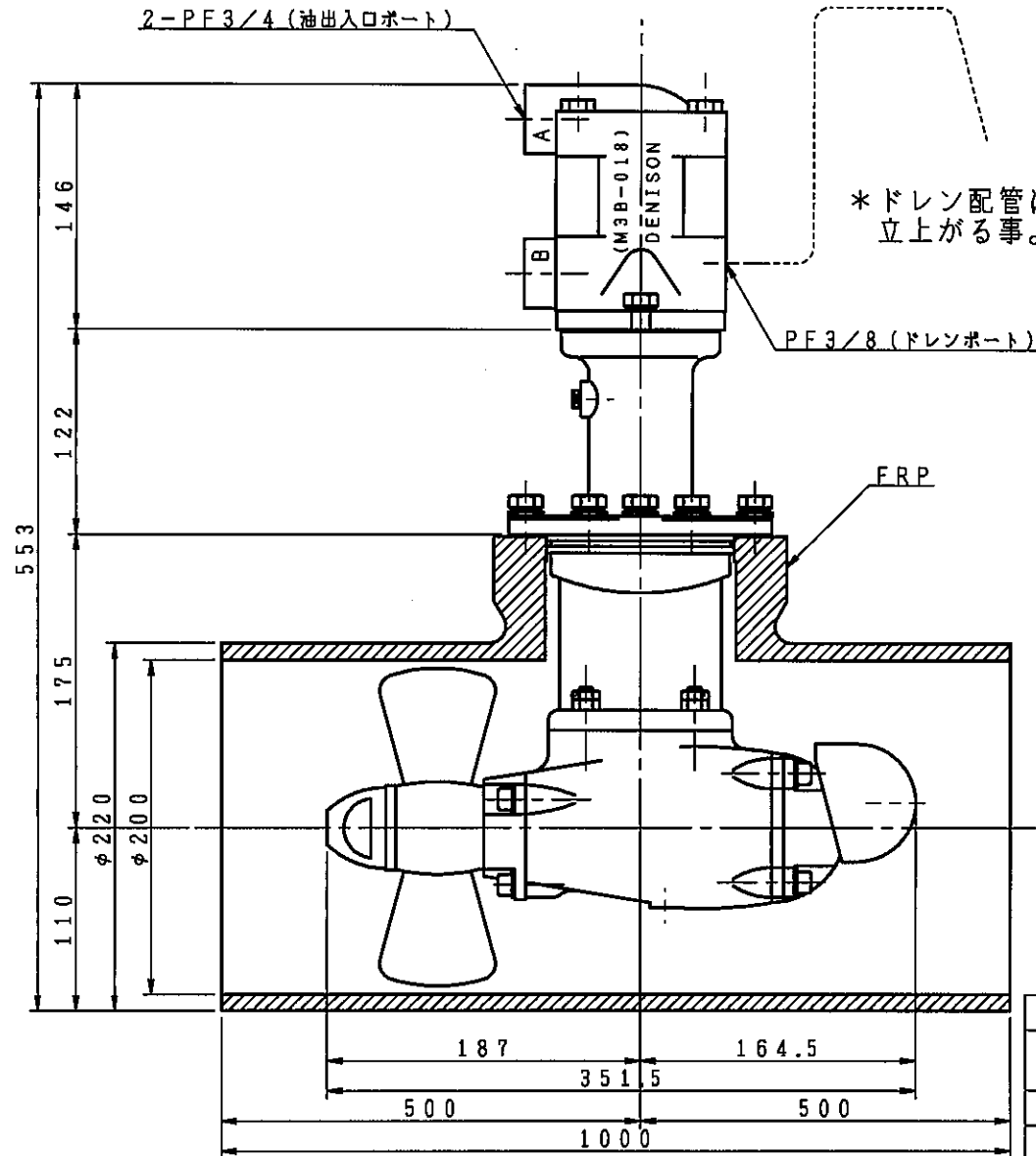
計画油量	MAX26L/min
計画圧力	110kgf/cm ²
モーター出力	5PS

注意

- ・モータードレンはTラインに戻さず、直接タンクへ配管のこと。もしタンクにドレン接続ポートがない場合は、タンクの戻りのポート直前でTラインと合流のこと。
- ・モータードレン許容圧力は、1.5kg/cm²です。

部長 DEPT. CHIEF	課長 CHIEF	受注先 CUSTOMER	受注番号 ORDER NO.	製作数 PRO. NO.
		納入先 ACCEPTER	尺 寸 SCALE	常用 COMMON
係長 ASSIST. G.	検図 CHECKER	MEMORANDUM 03.08.21 03.10.28	第3角法 3RD ANGLE PROJECTION	予備 SPARE
担当 ASSISTANT	製図 DRAWER	図面番号 DRAWING NO. TST175P1-02 (TST-175PK-ODE-A)	名 称 NAME TST-175PK型 サイドスラスター装置	
渡辺 義	吉田	株式会社 高澤製作所  船舶機械部 TAKAZAWA MFG.CO.LTD.		

サイドスラスター主要目



*ドレン配管は立上がる事。

型 式	TST-200PK
プロペラ直径	190mm
プロペラ回転数	1600RPM
翼 数	4 翼
材 質	ALBC3
公称スラスト	90Kg
装置重量 (モーター含む)	49Kg

計画油量	MAX36L/min
計画圧力	130Kgf/cm ²
モーター出力	9PS

注意

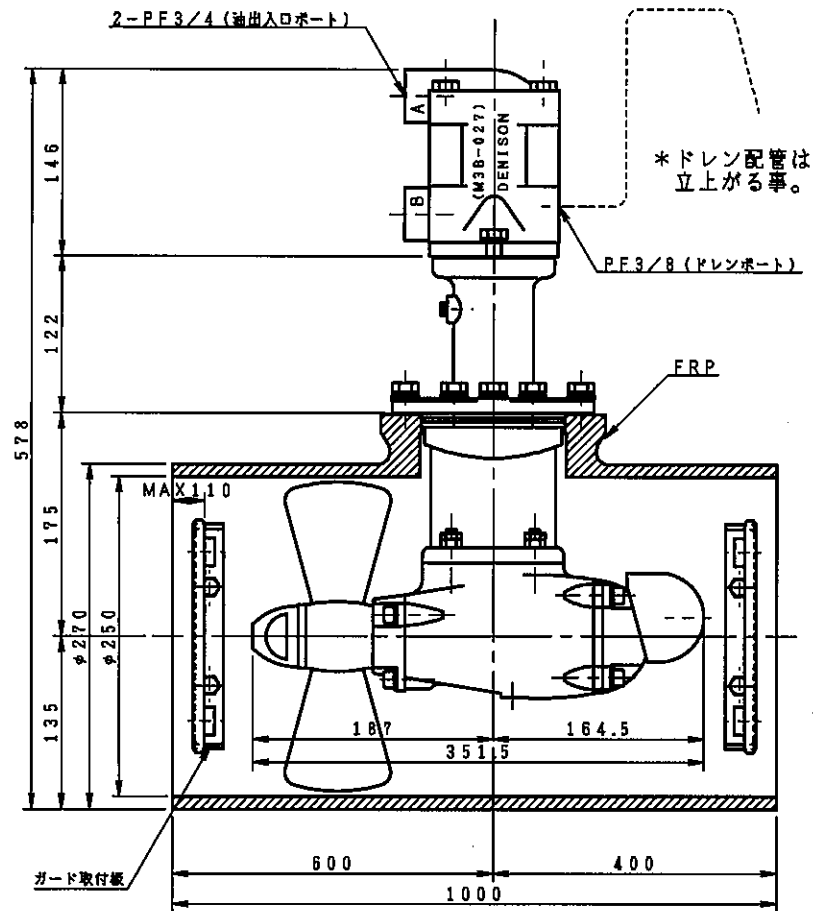
- ・モータードレンはTラインに戻さず、直接タンクへ配管のこと。もしタンクにドレン接続ポートがない場合は、タンクの戻りのポート直前でTラインと合流のこと。
- ・モータードレン許容圧力は、1.5 kg/cm²です。

部長 DEPT CHIEF	課長 CHIEF	発注先 CUSTOMER	受注番号 ORDER NO.	製作数 PRO. NO.
		納入先 ACCEPTER	尺 寸 SCALE	常用 COMMON
係長 ASSIST. G.	検図 CHECKER	MEMORANDUM 03.07.31 03.10.29	第3角法 3RD ANGLE PROJECTION	子 番 SPARE
担当 ASSISTANT	製図 DRAWER	図 面 番 号 DRAWING NO. TST200P1-02 (TST-200P-ODE-A)	名 称 NAME TST-200PK型 サイドスラスター装置	
渡辺 義	古田	株式会社 高澤製作所 船舶機械部 TAKAZAWA MFG. CO. LTD.		

サイドスラスター主要目

型 式	TST-250PK
プロペラ直径	242mm
プロペラ回転数	1600RPM
翼 数	4 翼
材 質	ALBC3
公称スラスト	150Kg
装置重量 (モーター含む)	52Kg

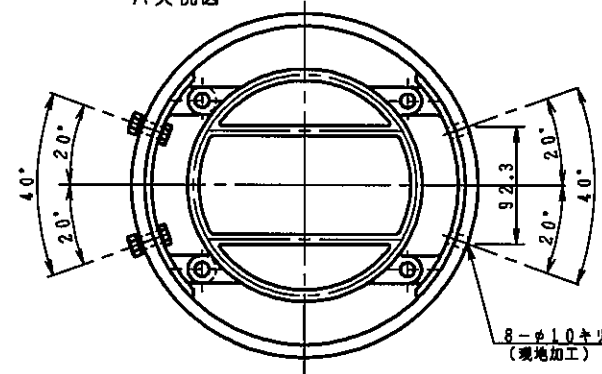
計画油量	MAX52L/min
計画圧力	140kgf/cm ²
モーター出力	16PS



注意

- ・モータードレンはTラインに戻さず、直接タンクへ配管のこと。もしタンクにドレン接続ポートがない場合は、タンクの戻りのポート直前でTラインと合流のこと。
- ・モータードレン許容圧力は、1.5 kg/cm²です。

A 矢視図

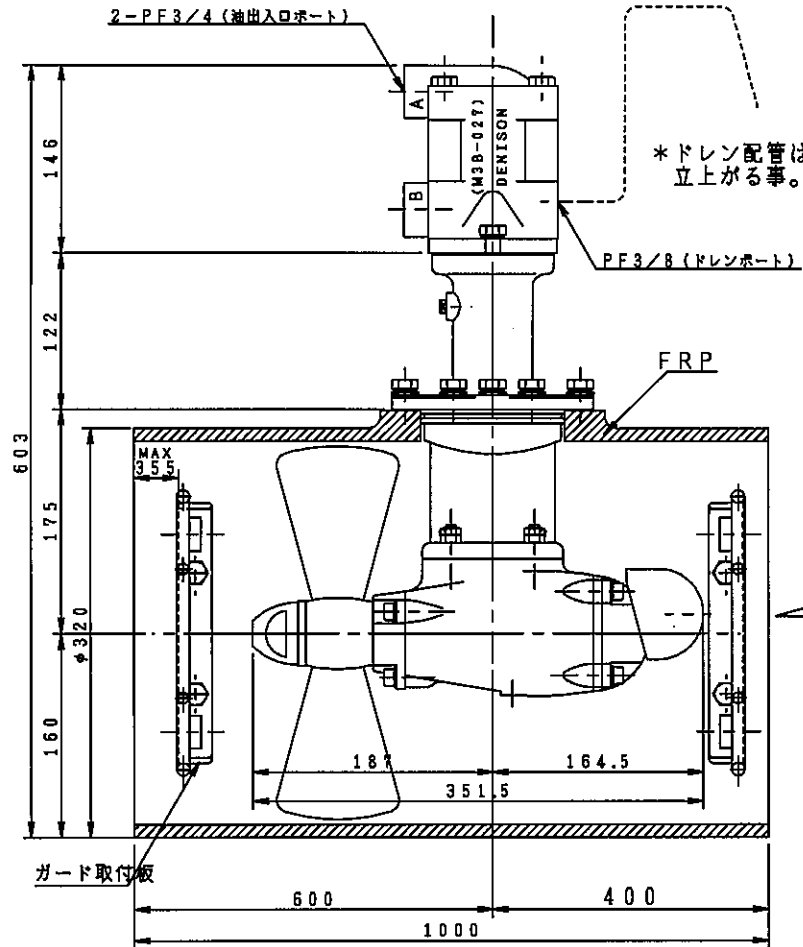


部長 DEPT. CHIEF	課長 CHIEF	受注先 CUSTOMER	受注番号 ORDER NO.	製作数 PRO. NO.
		納入先 ACCEPTER	尺 度 SCALE	常用 COMMON
係長 ASSIST. G.	検 査 CHECKER	MEMORANDUM 03.07.31 03.09.03	材 質 MATERIAL BC6 FRP	予 備 SPARE
担当 ASSISTANT	製 図 DRAWER	第3角法 3RD ANGLE PROJECTION	名 称 NAME TST-250PK型 サイドスラスター装置	
渡 辺 義	吉 田	図 面 番 号 DRAWING NO. TST250P1-03 (TST-250PK-ODE-A)	株式会社 高澤製作所 船舶機械部 TAKAZAWA MFG. CO. LTD.	

サイドスラスター主要目

型式	TST-300PK
プロペラ直径	292mm
プロペラ回転数	1400RPM
翼数	4翼
材質	ALBC3
公称スラスト	220Kg
装置重量(モーター含む)	54Kg

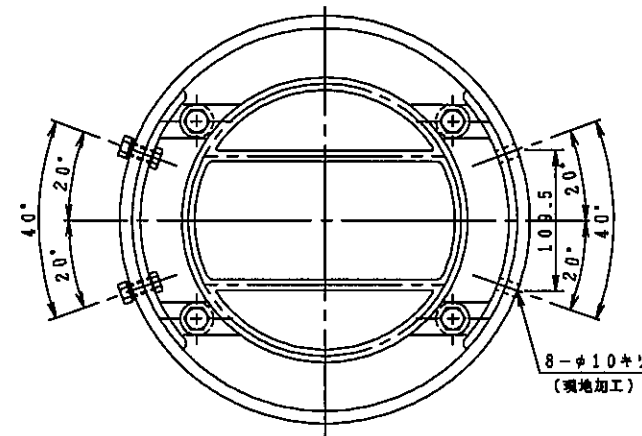
計画油量	MAX58L/min
計画圧力	155Kg/cm ²
モーター出力	20PS



注意

- ・モータードレンはTラインに戻さず、直接タンクへ配管のこと。もしタンクにドレン接続ポートがない場合は、タンクの戻りのポート直前でTラインと合流のこと。
- ・モータードレン許容圧力は、1.5kg/cm²です。

A 矢視図



BポートIN時
水流方向
↑

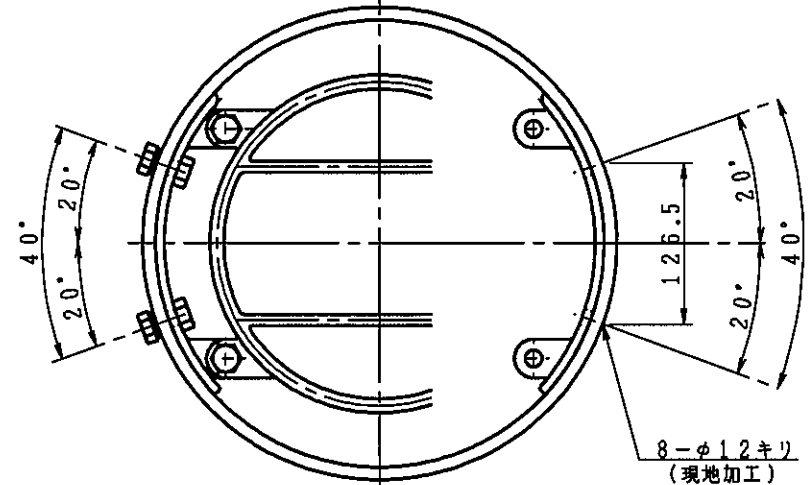
部長 DEPT. CHIEF	課長 CHIEF	受注先 CUSTOMER	発注番号 ORDER NO.	製作廠 PRO. NO.
		納入先 ACCEPTER	尺度 SCALE	材質 MATERIAL
		MEMORANDUM 03.07.31 11.01.20	第3角法 3RD ANGLE PROJECTOR	名称 NAME TST-300PK型 サイドスラスター装置
係長 ASSIST. G.	検図 CHECKER	図面番号 DRAWING. NO. TST300P1-05 (TST-300PK-ODE-A)	株式会社 高澤製作所 船舶機械部 TAKAZAWA MFG. CO. LTD.	
担当 ASSISTANT	製図 DRAWER	渡辺 義	吉田	

サイドスラスター主要目

型 式	TST-350PK
プロペラ直径	340mm
プロペラ回転数	1200RPM
翼 数	4 翼
材 質	ALBC3
公称スラスト	280Kg
装置重量 (モーター含む)	78Kg

計画油量	MAX60L/min
計画圧力	170kgf/cm ²
モーター出力	23PS

A 矢視図



*ドレン配管は立上る事

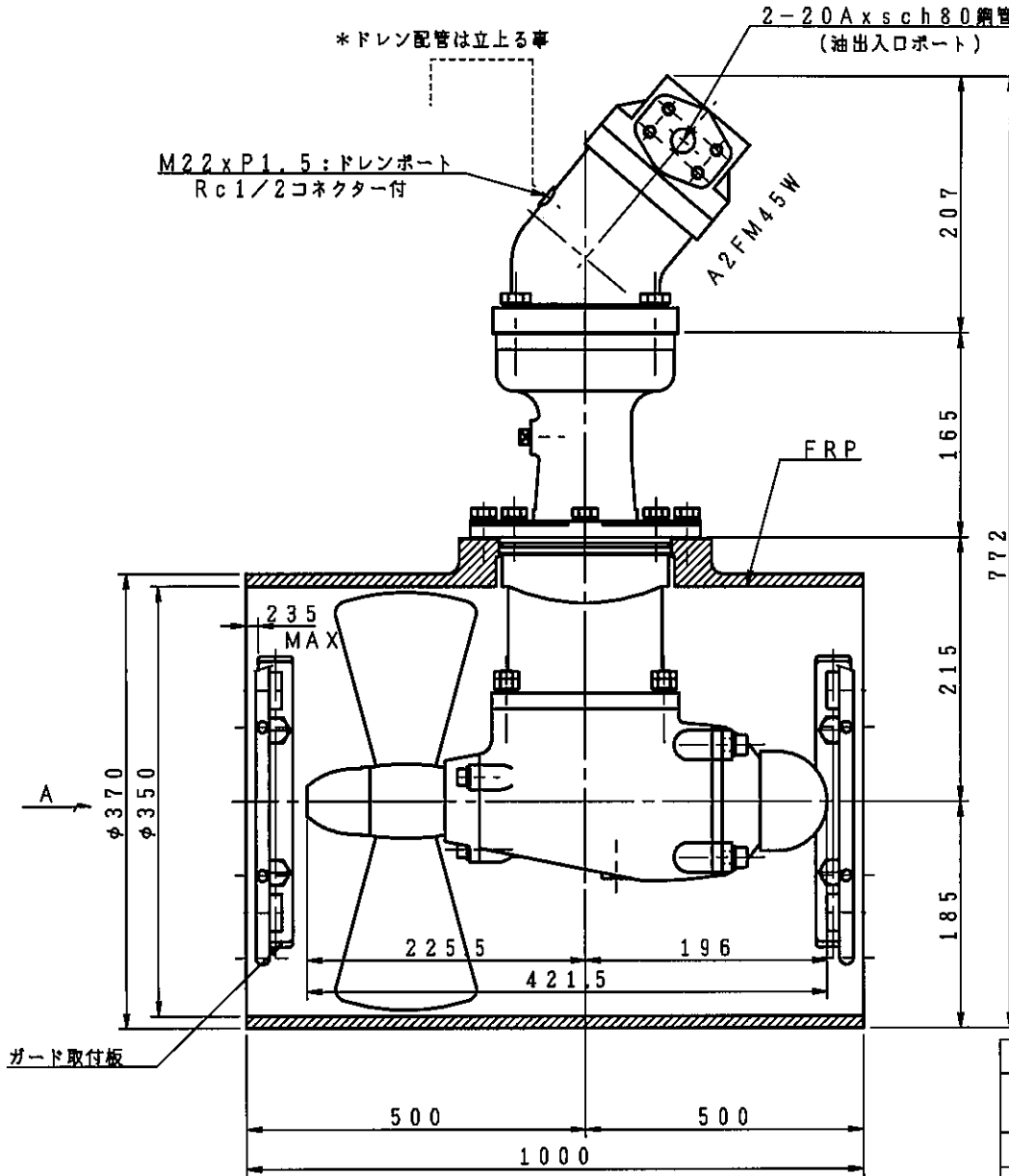
2-20Axsch80鋼管仕様
(油出入口ポート)

M22xP1.5:ドレンポート
Rc1/2コネクター付

A2FM45W

FRP

ガード取付板



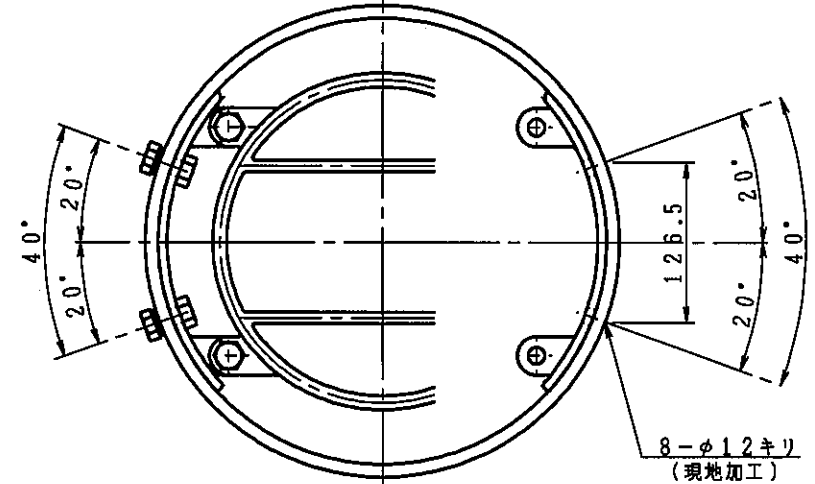
部長 DEPT CHIEF	課長 CHIEF	受注先 CUSTOMER	注文番号 ORDER NO.	製作数 PRO. NO.
		納入先 ACCEPTER	尺 度 SCALE	材 質 MATERIAL
係長 ASSIST. C.	検 閲 CHECKER	MEMORANDUM 03.08.18	第3角法 3RD ANGLE PROJECTION	名 称 NAME TST-350PK型 サイドスラスター装置 (A2FM45W)油圧モーター仕様
担当 ASSISTANT	製 図 DRAWER	図 面 番 号 DRAWING NO. TST350P1-04 (TST-350PK-00U-A1)	株式会社 高澤製作所 船舶機械部 TAKAZAWA MFG. CO. LTD.	

サイドスラスタ主要目

型 式	TST-350PK
プロペラ直径	340mm
プロペラ回転数	1400RPM
翼 数	4 翼
材 質	ALBC3
公称スラスト	300Kg
装置重量 (モーター含む)	78Kg

計画油量	MAX75L/min
計画圧力	170Kg/cm ²
モーター出力	28PS

A 矢視図



*ドレン配管は立上る事

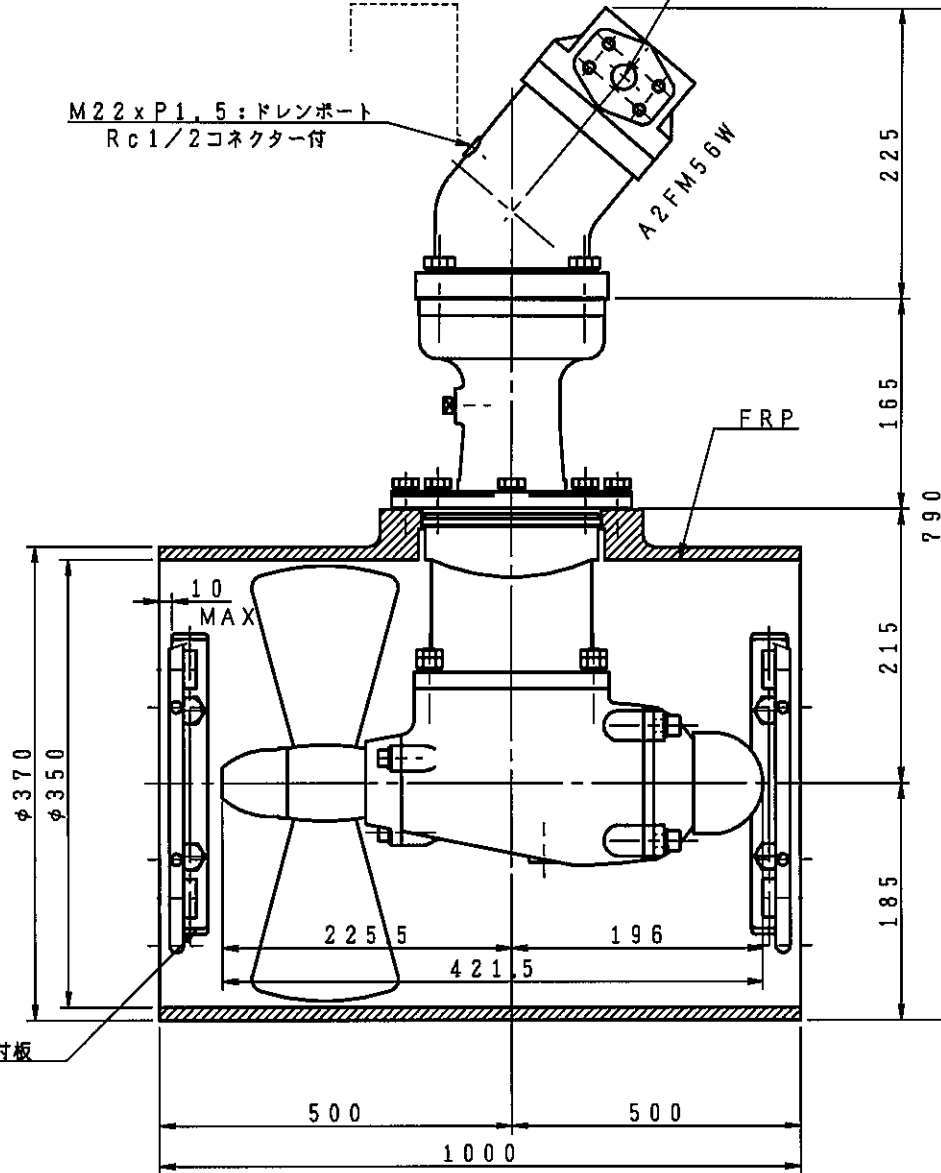
2-20A x sch 80 鋼管仕様
(油出入口ポート)

M22 x P1.5 : ドレンポート
Rc 1/2 コネクター付

A2FM56W

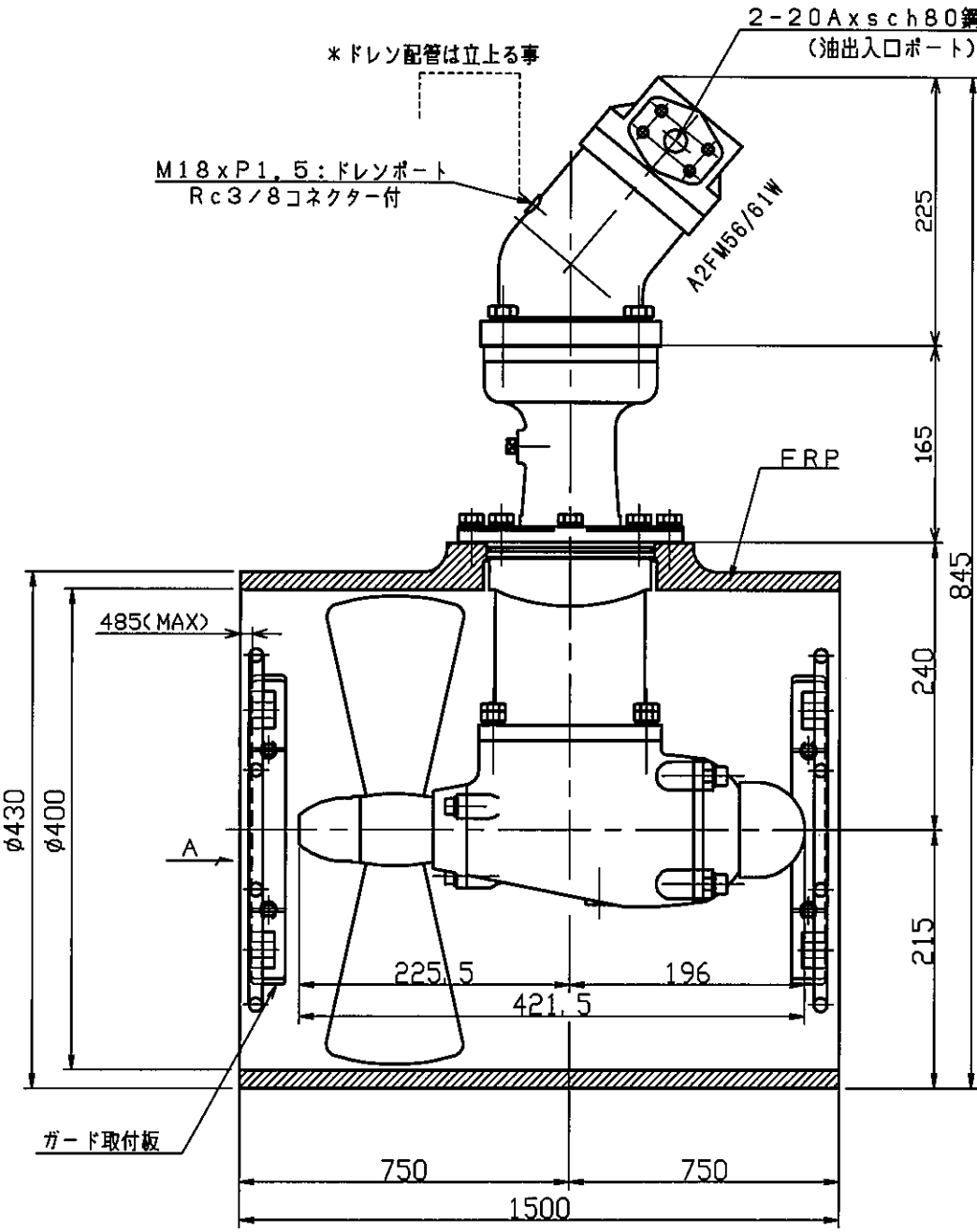
FRP

A



ガード取付板

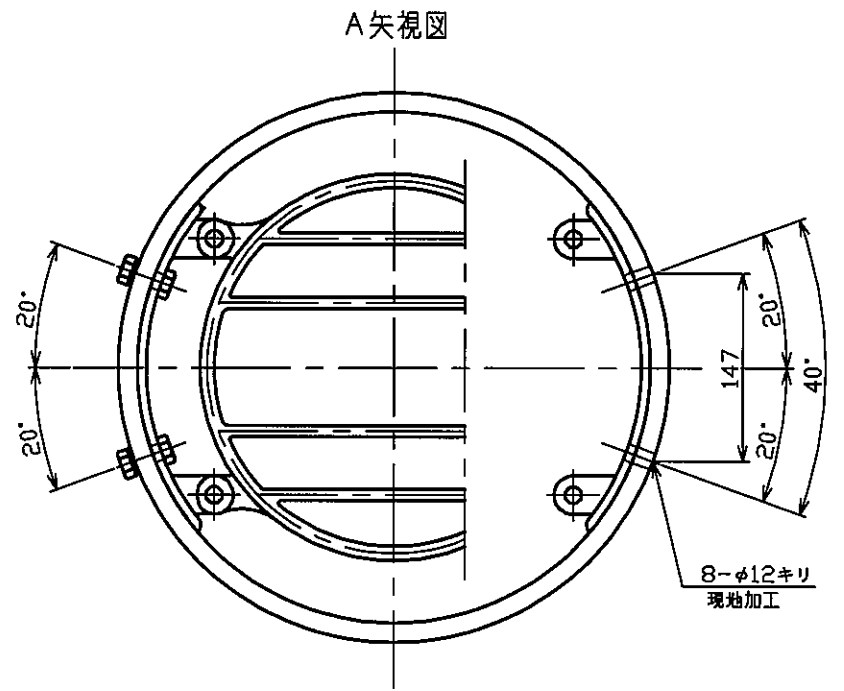
部長 DEPT CHIEF	課長 CHIEF	受注先 CUSTOMER	受注番号 ORDER NO.	製作数 PRO. NO.
		納入先 ACCEPTER	尺 度 SCALE	材 質 MATERIAL
係長 ASSIST. C.	検 査 CHECKER	MEMORANDUM 03.08.18	第3角法 3RD ANGLE PROJECTION	名 称 NAME TST-350PK型 サイドスラスタ装置 (A2FM56W)油圧モーター仕様
担当 ASSISTANT	製 図 DRAWER	図 号 番 号 DRAWING NO. TST350P1-05 (TST-350PK-00U-A)	株式会社 高澤製作所 船舶機械部 TAKAZAWA MFG. CO. LTD.	



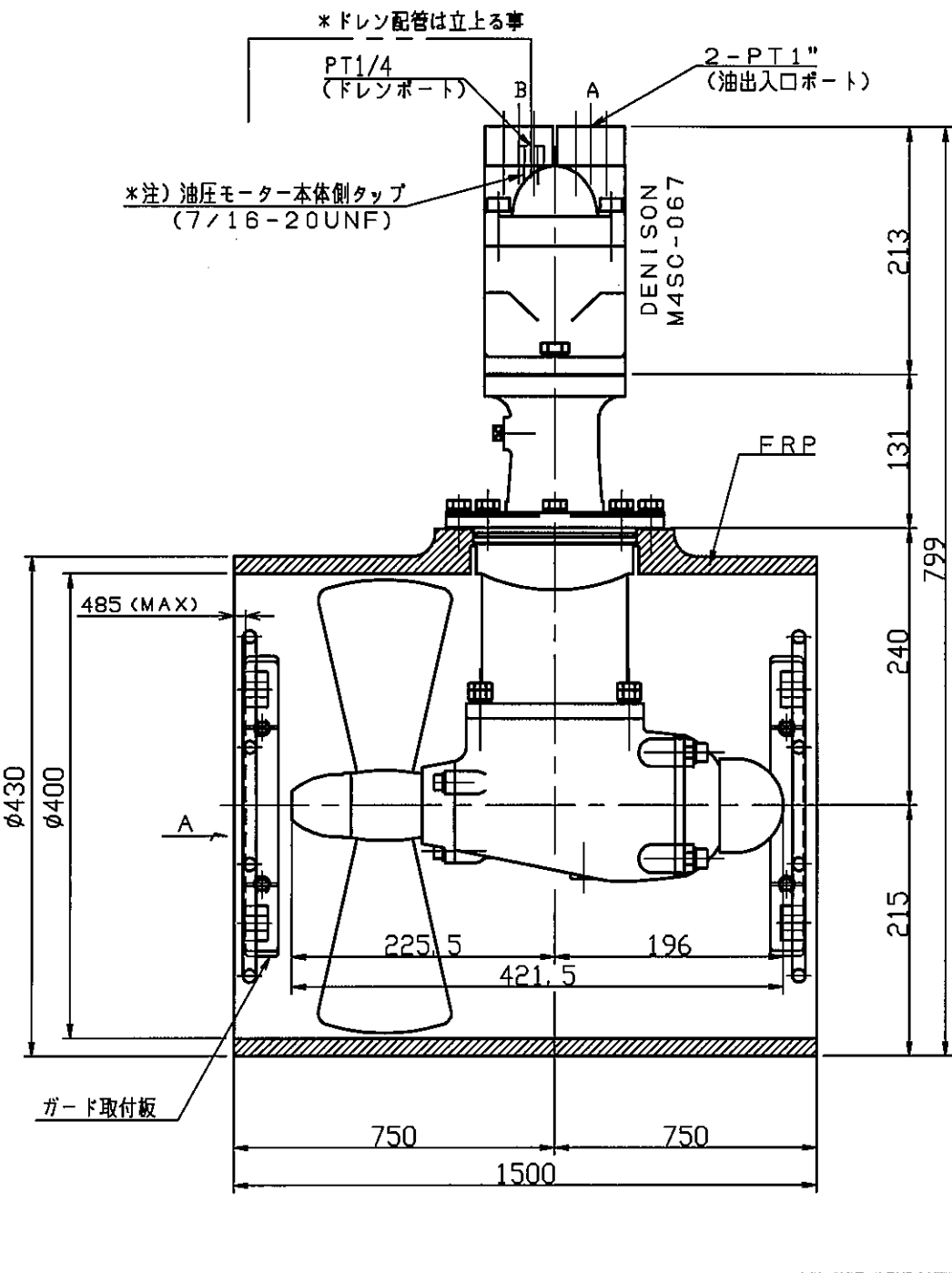
サイドスラスター主要目

型式	TST-400PK
プロペラ直径	390mm
プロペラ回転数	1300RPM
翼数	4翼
材質	ALBC3
公称スラスト	330Kg
装置重量 (モーター含む)	98Kg

計画油量	75L/min
計画圧力	175kgf/cm ²
モーター出力	29PS



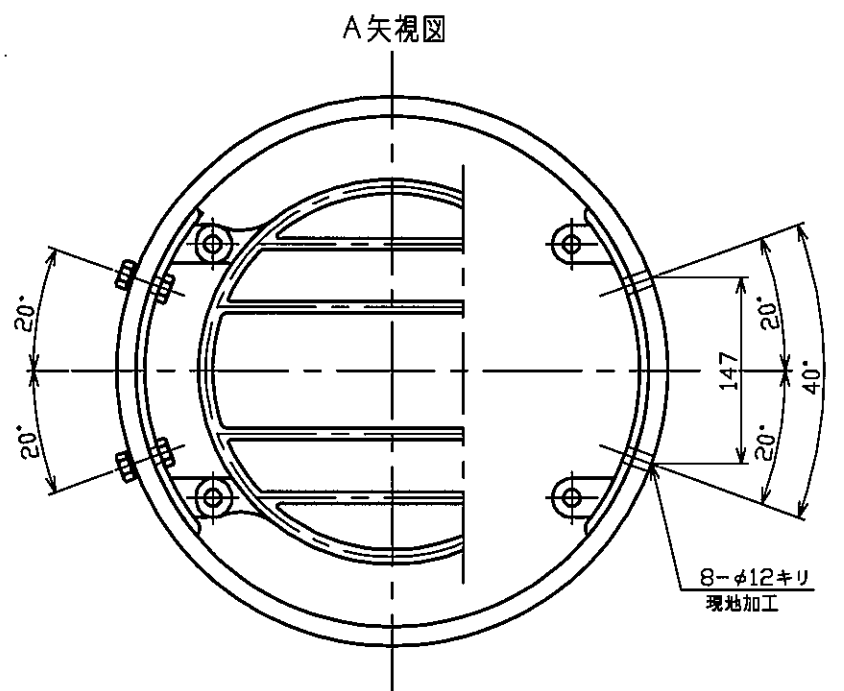
部長 DEPT. CHIEF	受注先 CUSTOMER	受注番号 ORDER NO.	製作数 PROD. NO.
	納入先 ACCEPTER	尺度 SCALE	材質 MATERIAL
検図 CHECKER	MEMORANDUM 2010.07.27	第3角法 3RD ANGLE PROJECTION	常用 COMMON
担当 ASSISTANT	図面番号 DRAWING NO.	名称 NAME	予備 SPARE
吉田	TST-400PK-□□□-A	組立図 TST-400PK型 サイドスラスター装置	
		株式会社 高澤製作所 船舶機械部 TAKAZAWA MFG. CO. LTD.	



サイドスラスター主要目

型式	TST-400PKD
プロペラ直径	390mm
プロペラ回転数	1400RPM
翼数	4翼
材質	ALBC3
公称スラスト	380Kg
装置重量 (モーター含む)	96Kg

計画油量	110L/min
計画圧力	170Kg/cm ²
モーター出力	40PS



部長 DEPT. CHIEF	受注先 CUSTOMER	受注番号 ORDER NO.	製作数 PRO. NO.
納入先 ACCEPTER	MEMORANDUM 2010.07.14	尺慮 SCALE	常用 COMMON
検査 CHECKER	第3角法 3RD ANGLE PROJECTION	材質 MATERIAL	予備 SPARE
担当 ASSISTANT	図面番号 DRAWING NO.	名称 NAME	組立図 TST-400PKD型 サイドスラスター装置
吉田	TST-400PK-00D-A	株式会社 高澤製作所 船舶機械部 TAKAZAWA MFG. CO. LTD.	