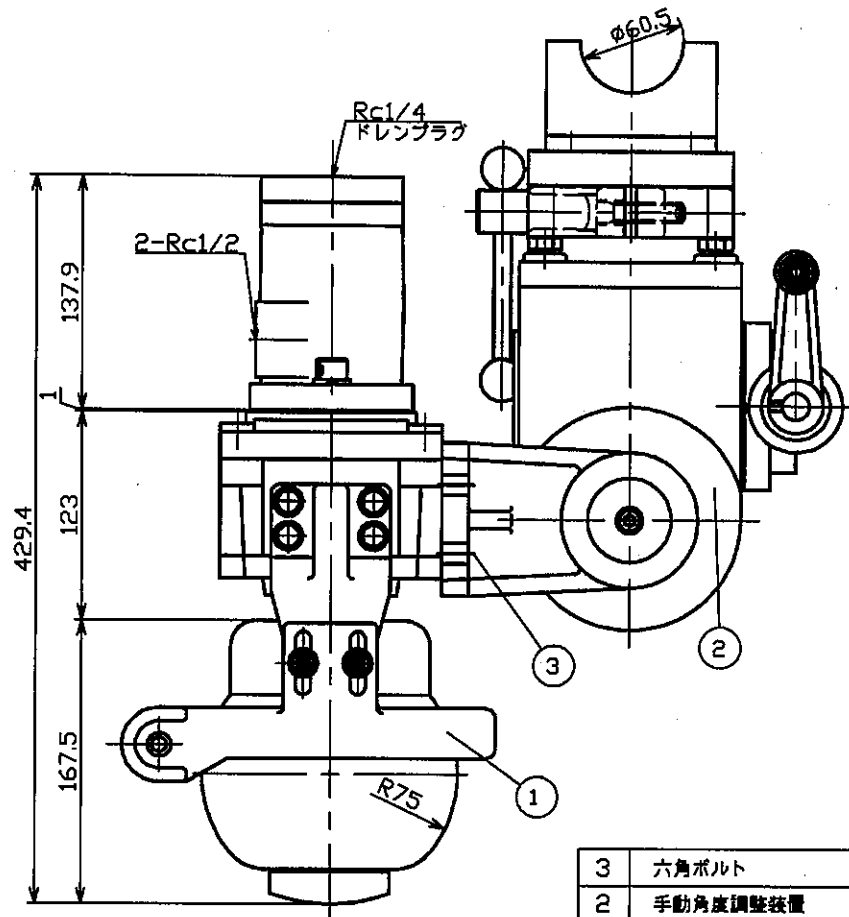
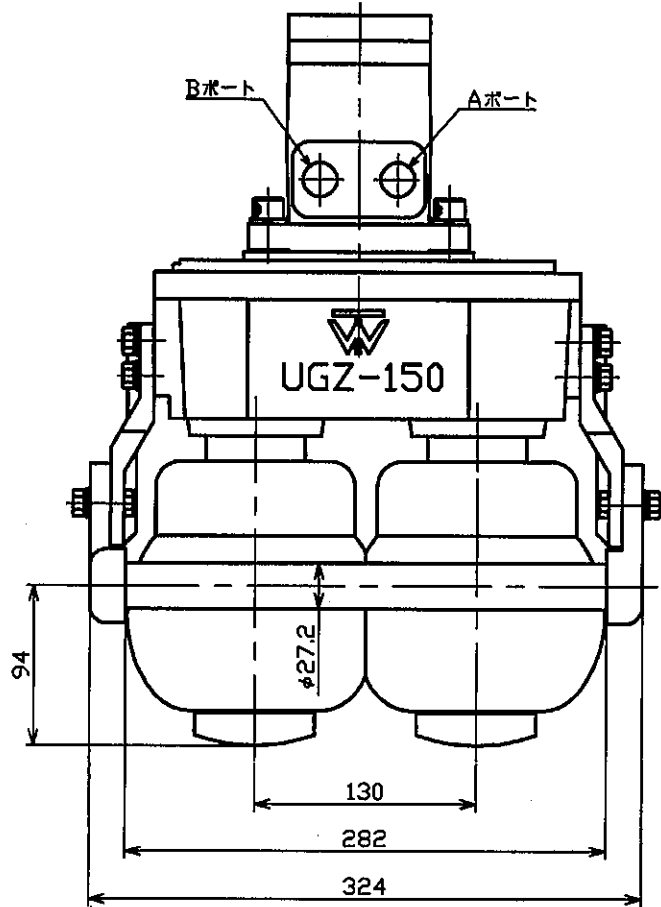


UGZ150 ユニローラー	
計画圧力	70kg/cm ²
計画流量	20l/min
能力	200kgf×55m/mlr
使用モーター	H-100DA2
減速比	1/1.66
最大巻き込み径	φ50

3	六角ボルト	SUS304	4	M10×30L SW付
2	手動角度調整装置		1	UGZ1518FA-00 参照
1	UGZ150本体		1	
No.	部品名	材質	数	備考

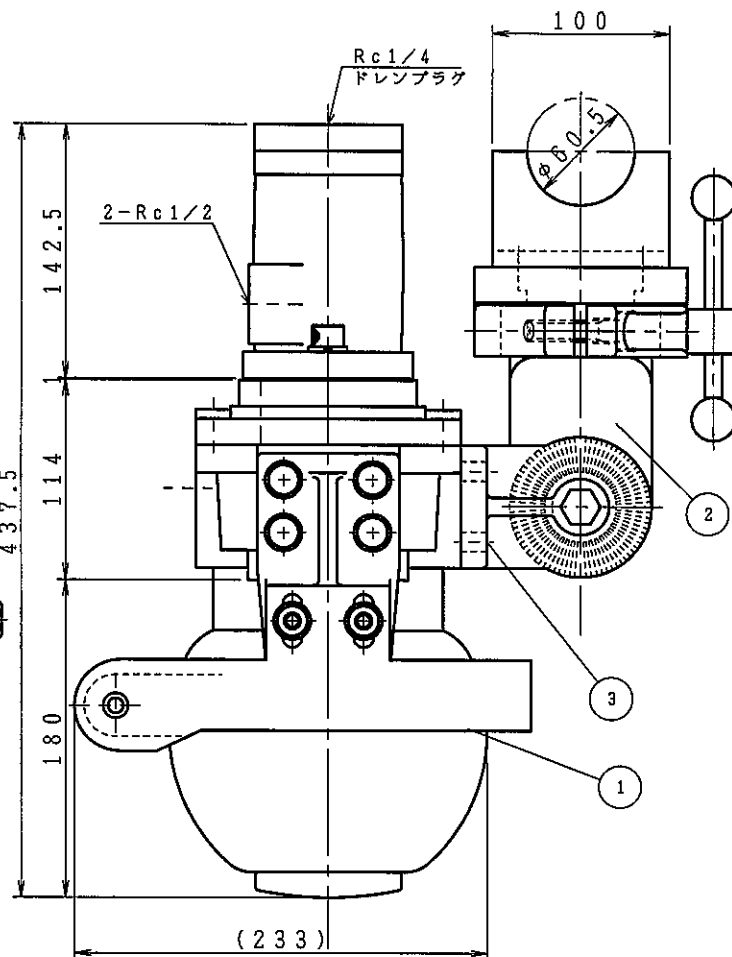
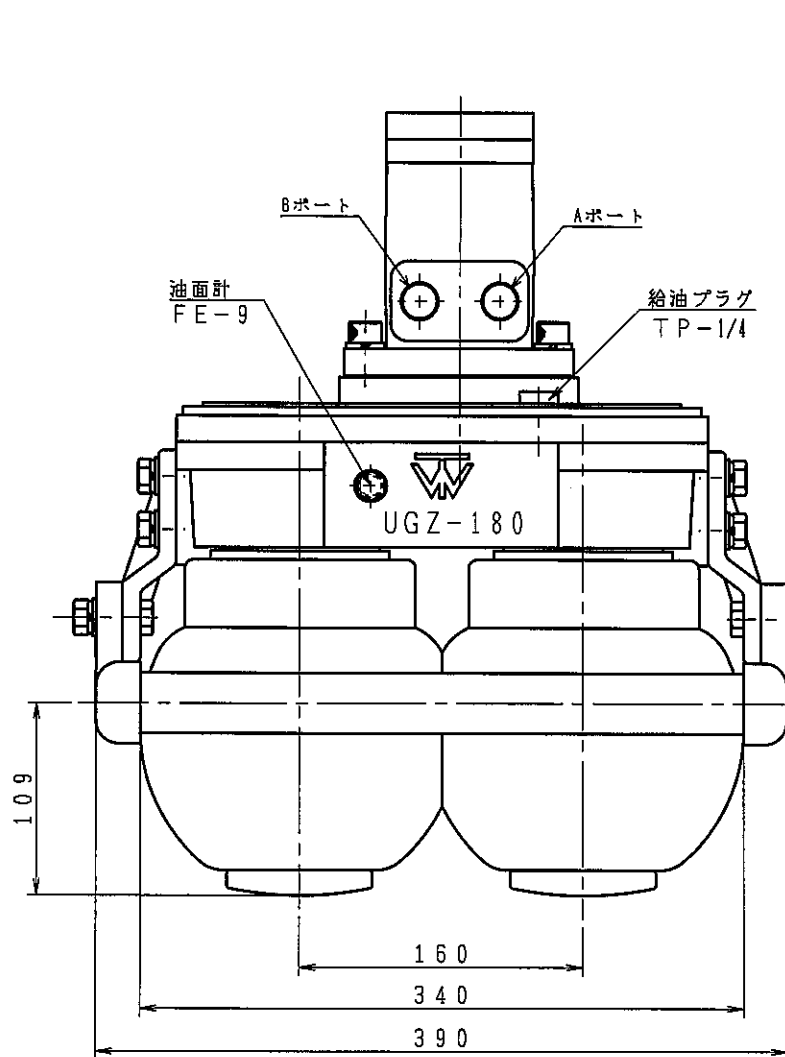
部長 DEPT. CHIEF	受注先 CUSTOMER	発注番号 ORDER NO.	製作数 PROJ. NO.
	納入先 ACCEPTER	尺度 SCALE	常用 COMMON
検査 CHECKER	MEMORANDUM 07.12.08	1/3	予備 SPARE
提出 ASSISTANT	図面番号 DRAWING NO.	第3角法 3RD ANGLE PROJECTION	名称 NAME UGZ-150N FA型ユニローラー
吉田	Y-UGZ150N-FA	株式会社 高澤製作所 船舶機械部 TAKAZAWA MFG. CO. LTD.	



UGZ150 ユニローラー	
計画圧力	70kg/cm ²
計画流量	20L/min
能力	200kgf×55m/min
使用モーター	H-100DA2
減速比	1/1.66
最大巻き込み径	φ50

3	六角ボルト	SUS304	4	M10×30L SW付
2	手動角度調整装置		1	UGZHA180-10 参照
1	UGZ150本体		1	
No.	部品名	材質	数	備考

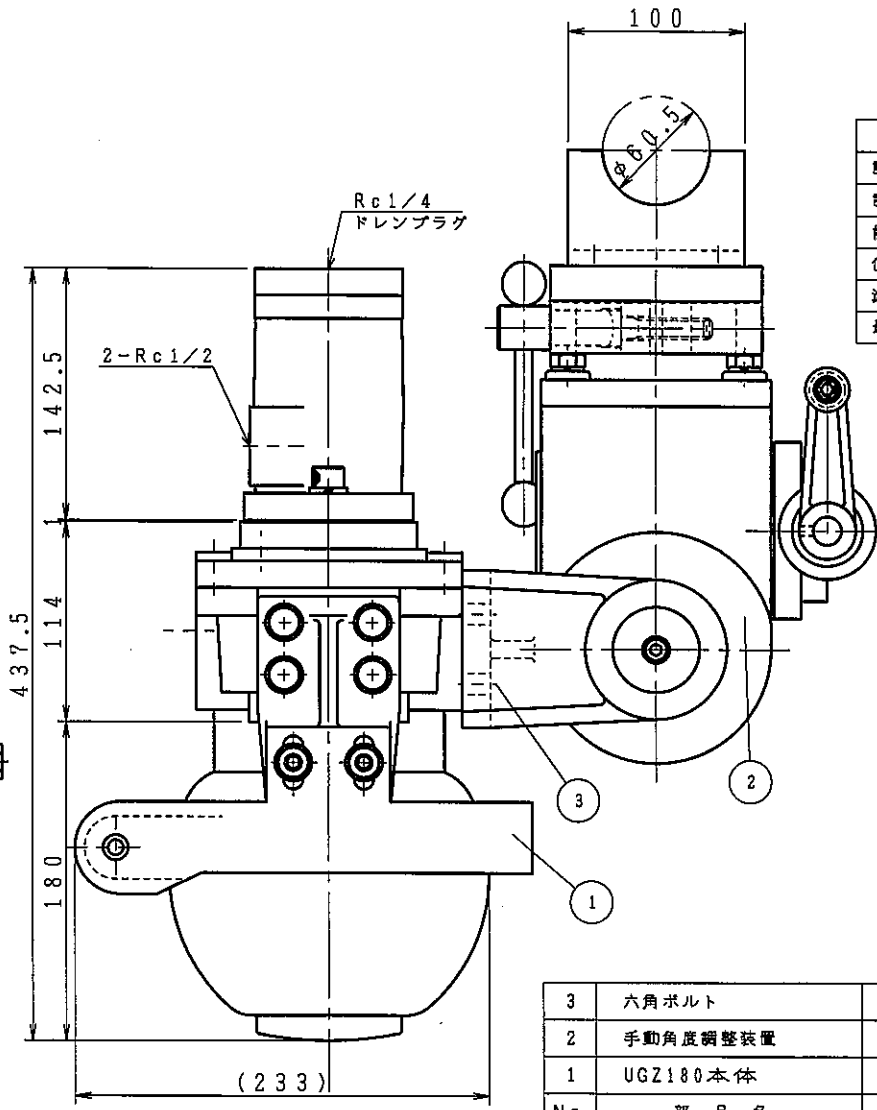
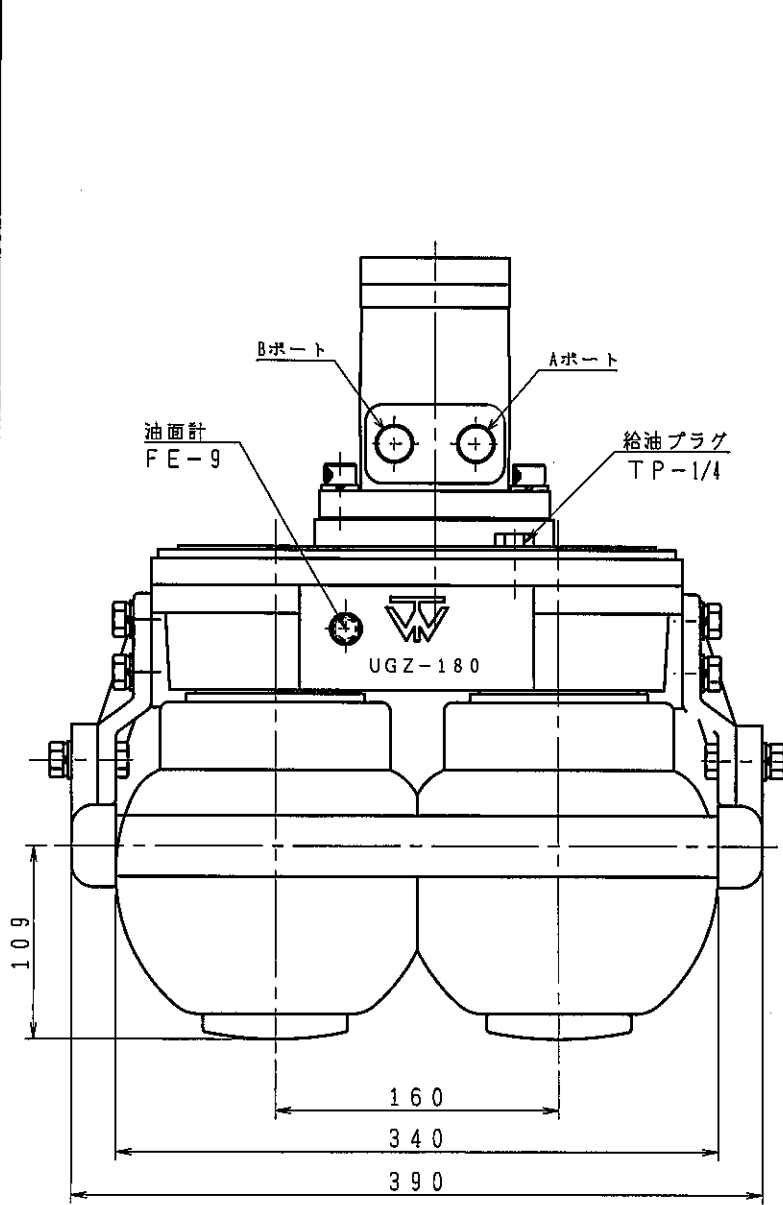
部署 DEPT. CHIEF	受注先 CUSTOMER	注文番号 ORDER NO.	製作数 PROL. NO.
	納入先 ACCEPTER	尺度 SCALE	材質 MATERIAL
検図 CHECKER	MEMORANDUM 07.12.08	第3角法 3RD ANGLE PROJECTION	名称 NAME UGZ-150N HA型ユニローラー
担当 ASSISTANT	図面番号 DRAWING NO.	株式会社 高澤製作所 船舶機械部 TAKAZAWA MFG. CO. LTD.	
吉田	Y-UGZ150N-HA		



UGZ180 ユニローラー	
計画圧力	70 kg/cm ²
計画流量	20 L/min
能力	300 kgf × 40 m/min
使用モーター	H-130DA2
減速比	1/2.1
最大巻き込み径	φ60

3	六角ボルト	SUS304	4	M10×30L SW付
2	手動角度調整装置		1	UGZ1518FA-00 参照
1	UGZ180本体		1	
No	部品名	材質	数	備考

部長 DEPT CHIEF	課長 CHIEF	受注先 CUSTOMER	受注番号 ORDER NO.	製作数 PRO. NO.
		納入先 ACCEPTER	尺度 SCALE	常用 COMMON
係長 ASSIST. C.	検図 CHECKER	MEMORANDUM 01.08.25	1/3	子備 SPARE
相当 ASSISTANT	製図 DRAWER	第3角法 3RD ANGLE PROJECTION	名称 NAME	
K, Y	K, Y	図面番号 DRAWING NO.	UGZ-180N FA型ユニローラー	
		UGZ180N1-05	株式会社 高澤製作所 船舶機械部 TAKAZAWA MFG. CO. LTD.	

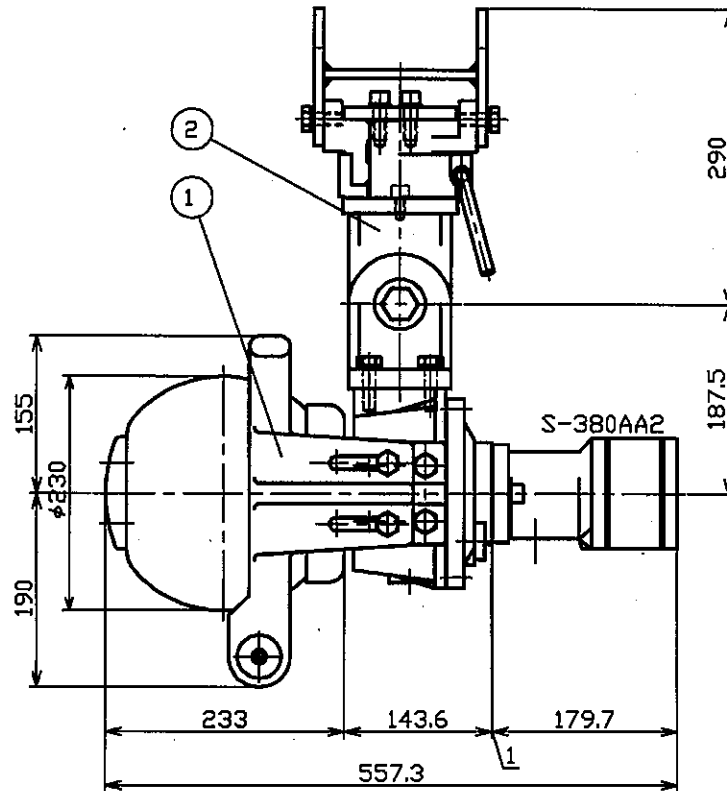
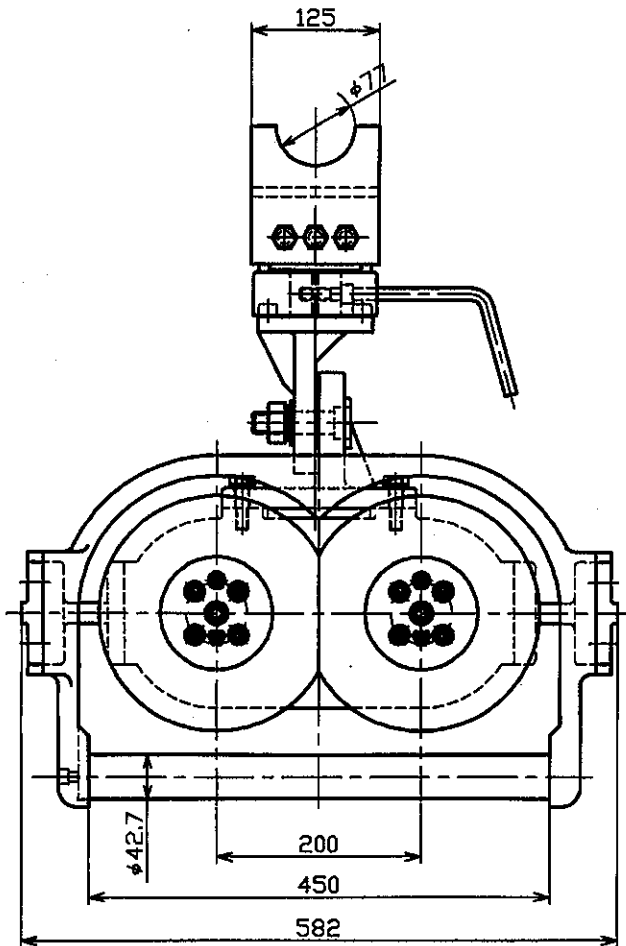


UGZ180 ユニローラー	
計画圧力	70 kg/cm ²
計画流量	20 L/min
能力	300 kgf × 40 m/min
使用モーター	H-130DA2
減速比	1/2.1
最大巻き込み径	φ 60

3	六角ボルト	SUS304	4	M10×30L SW付
2	手動角度調整装置		1	UGZHA180-10 参照
1	UGZ180本体		1	
No.	部品名	材質	数	備考

部長 DEPT CHIEF	課長 CHIEF	受注先 CUSTOMER	受注番号 ORDER NO.	製作数 PRO. NO.
		納入先 ACCEPTER	尺度 SCALE	常用 COMMON
係長 ASSIST. C.	検図 CHECKER	MEMORANDUM 01.08.25	1/3	予備 SPARE
相当 ASSISTANT	製図 DRAWER	第3角注 3RD ANGLE PROJECTION	名称 NAME	
K, Y	K, Y	図面番号 DRAWING NO.	UGZ-180N HA型ユニローラー	
		UGZ180N1-06	株式会社 高澤製作所 船舶機械部 TAKAZAWA MFG. CO. LTD.	

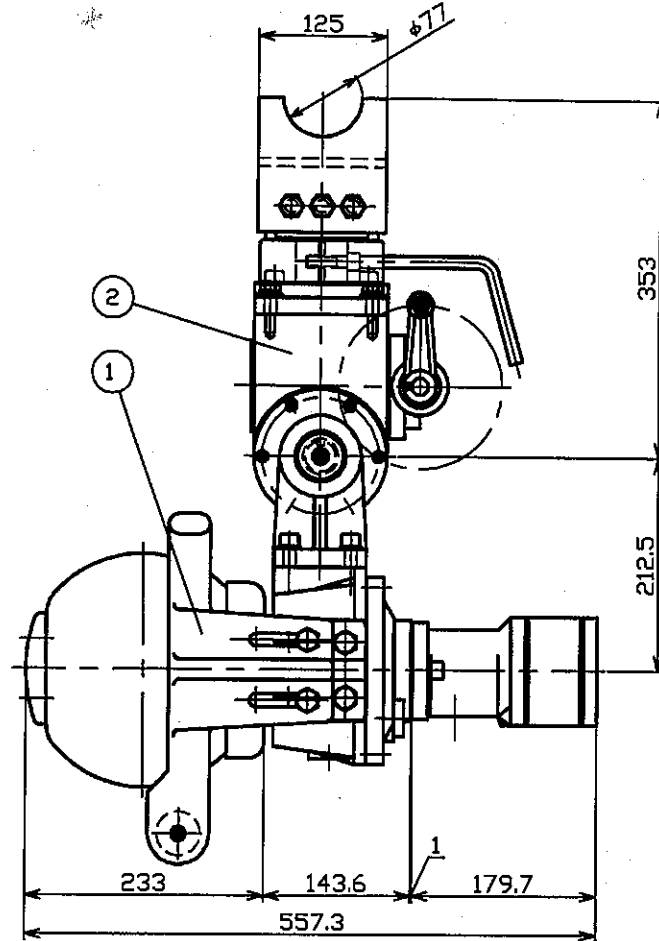
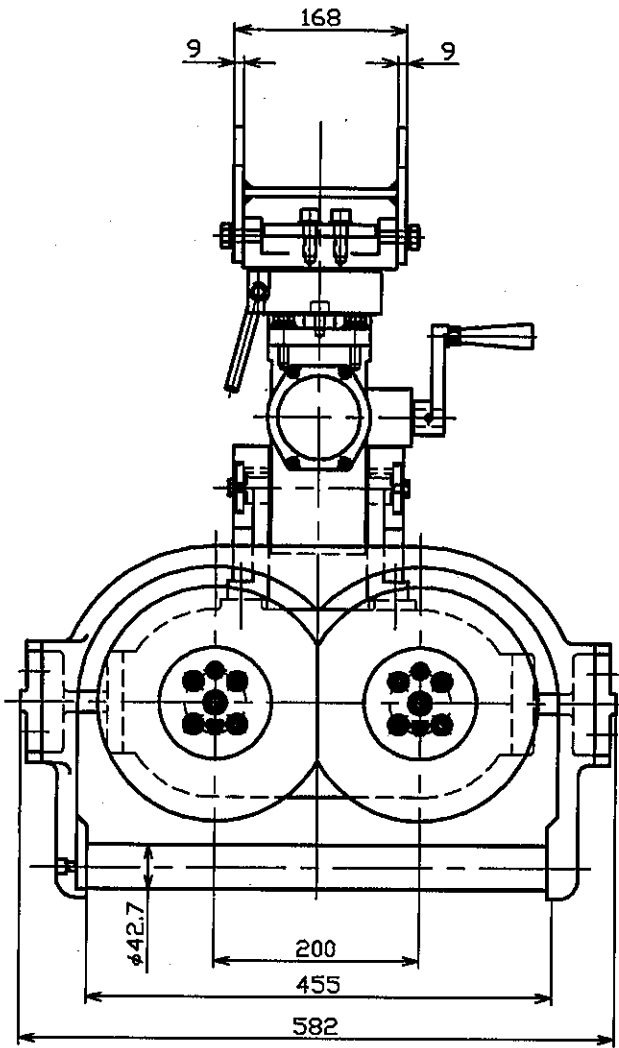




UGZ-230 ユニローラー	
計面圧力	50kg/cm ²
計面流量	30L/min
能力	400kgf×30m/min
使用モーター	S-380AA2
減速比	1/2.1
最大巻き込み径	φ70

2	FA簡易角度調整装置		1	●No.UGZFA230-03
1	UGZ230本体		1	●No. UGZ230N-10●
No.	部品名	材質	数	備考

部長 DEPT. CHIEF	受注先 CUSTOMER	受注番号 ORDER NO.	製作数 PRO. NO.
	納入先 ACCEPTER	尺度 SCALE	材質 MATERIAL
		1/5	常用 COMMON
確認 CHECKER	MEMORANDUM 07.12.08	第3角法 3RD ANGLE PROJECTION	名称 NAME UGZ-230N-FA 手動角度調整装置付ユニローラー
担当 ASSISTANT	図面番号 DRAWING NO.	株式会社 高澤製作所 船舶機械部 TAKAZAWA MFG. CO. LTD.	
吉田	Y-UGZ230N-FA		

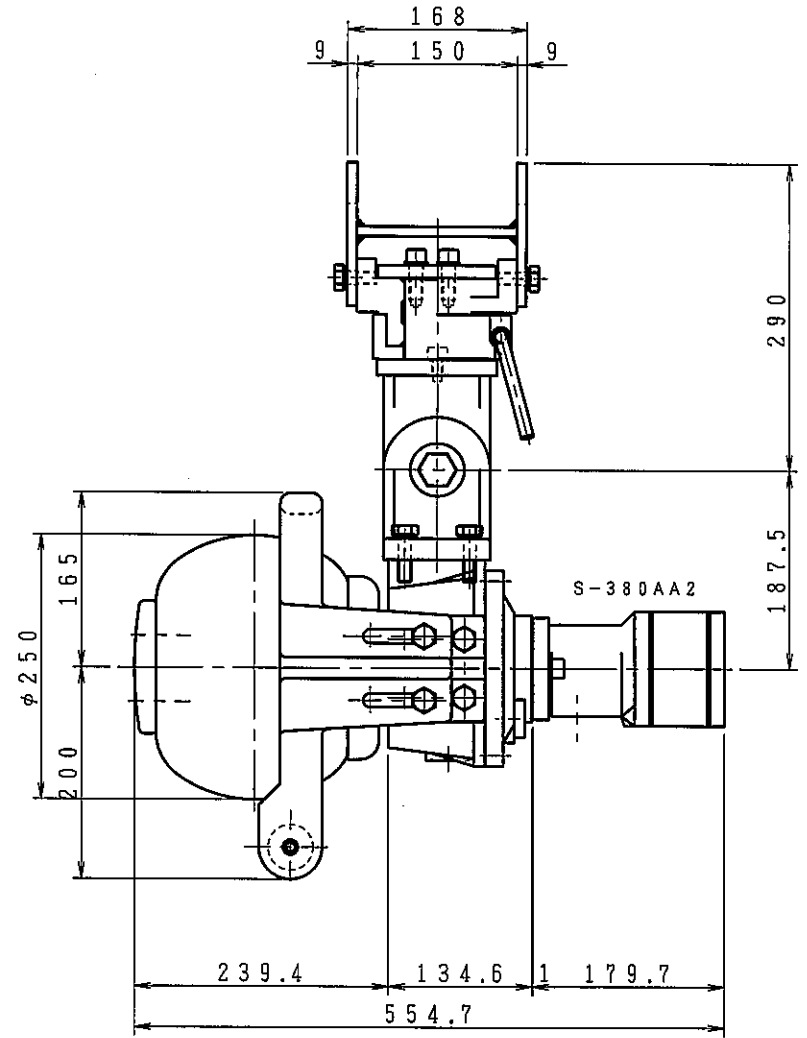
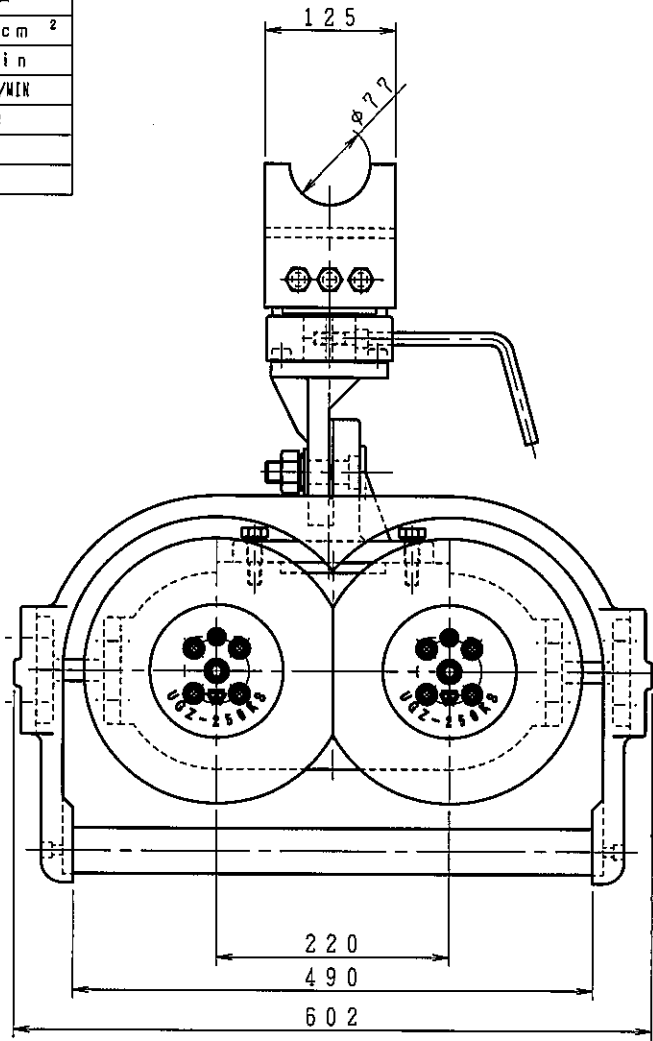


UGZ-230 ユニローラー	
計画圧力	50kg/cm ²
計画流量	30L/min
能力	400kgf×30m/min
使用モーター	S-380AA2
減速比	1/2.1
最大巻き込み径	φ70

2	HA角度調整装置		1	品No.UGZHA230-10 参照
1	UGZ230本体		1	品No.JGZ230N-10参照
No.	部品名	材質	数	備考

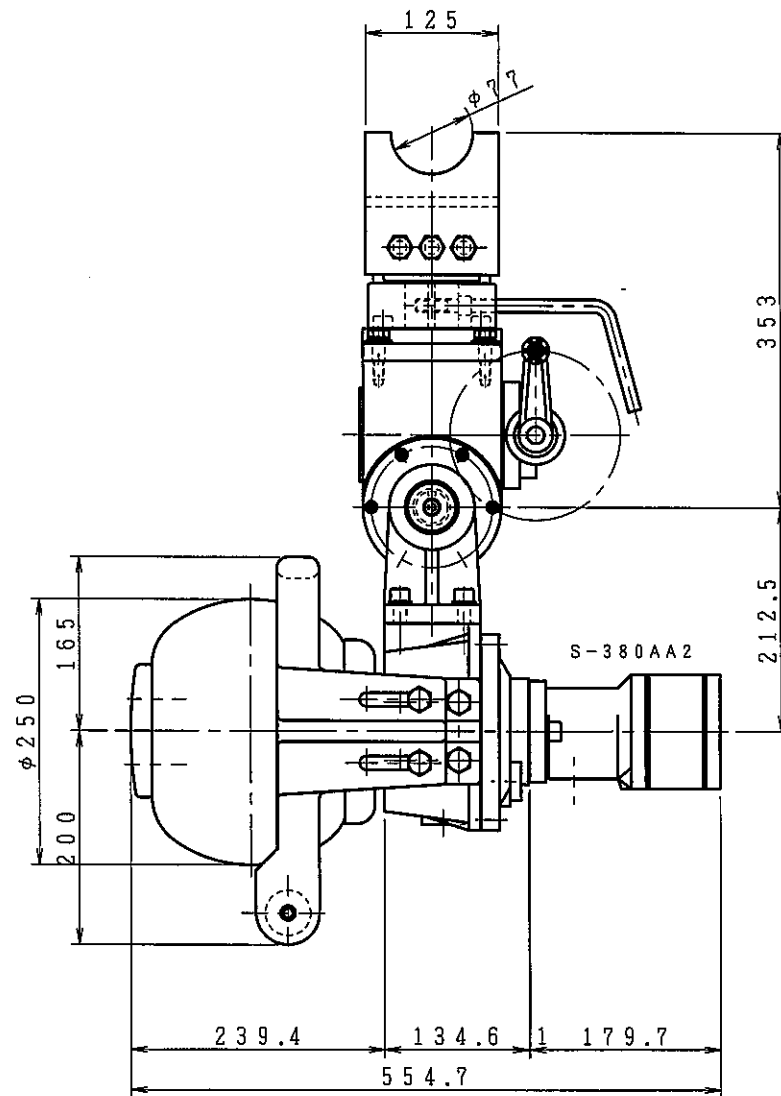
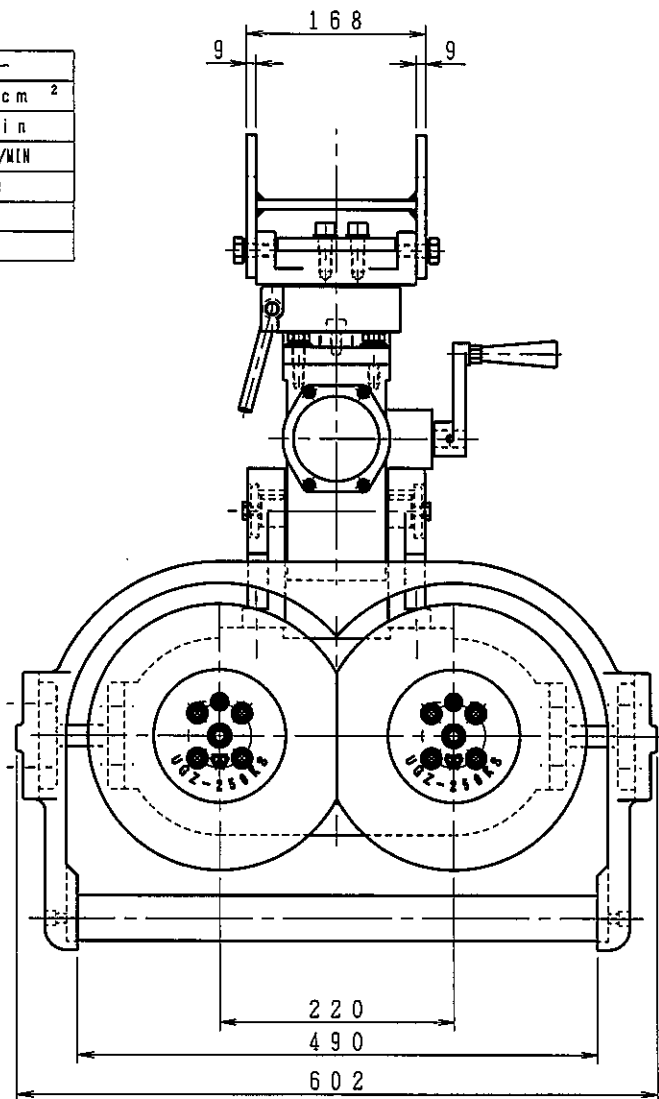
DEPT. CHIEF	発注先 CUSTOMER	発注番号 ORDER NO.	製作数 PROG. NO.	
	納入先 ACCEPTER	尺度 SCALE	材質 MATERIAL	常用 COMMON
精査 CHECKER	MEMORANDUM 07.12.10	1/5	予備 SPARE	
		第3角法 3RD ANGLE PROJECTION	名称 NAME UGZ-230N-HA 手動角度調整装置付ユニローラー	
担当 ASSISTANT	図面番号 DRAWING NO.	株式会社 高澤製作所		
吉田	Y-UGZ230HA-02	船舶機械部 TAKAZAWA MFG. CO. LTD.		

UGZ-250	ユニローラー
計画圧力	60Kg/cm ²
計画流量	40L/min
能力	450Kgf×30M/MIN
使用モーター	S-380AA2
減速比	1/2.1
最大巻き込み径	φ80



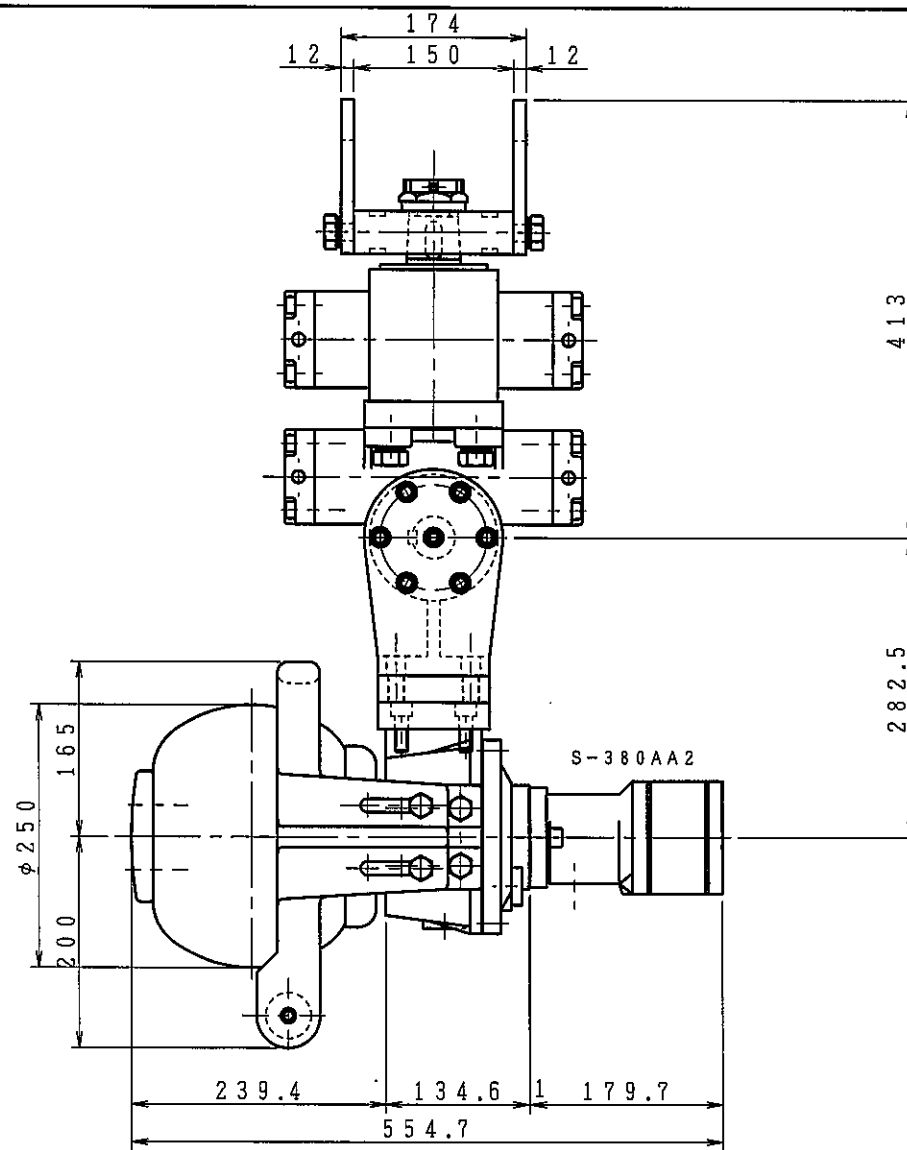
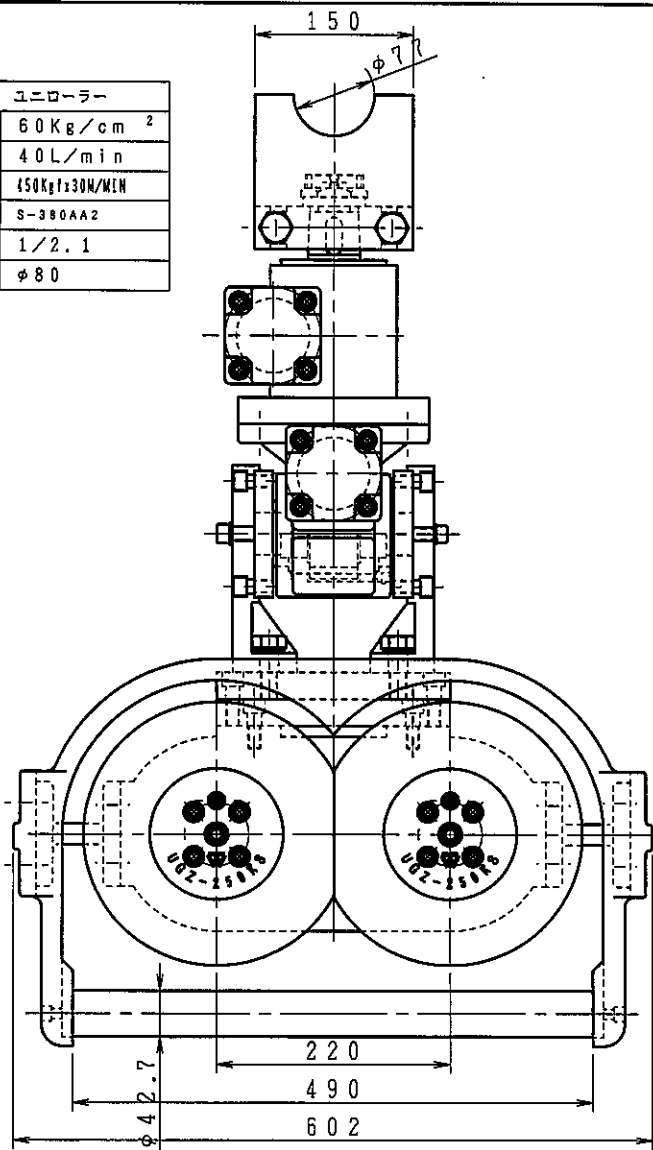
部長 DEPT. CHIEF	課長 CHIEF	受注先 CUSTOMER	受注番号 ORDER NO.	製作数 PRO. NO.
		納入先 ACCEPTER	尺度 SCALE	常用 COMMON
係長 ASSIST. G.	検図 CHECKER	MEMORANDUM 99.09.13	1/5	予備 SPARE
担当 ASSISTANT	製図 DRAWER	第3角法 3RD ANGLE PROJECTION	名称 NAME	
K, Y	K, Y	図面番号 DRAWING NO.	UGZ-250N-FA 簡易角度調整装置付ユニローラー	
		UGZ250FA-01	株式会社 高澤製作所 船舶機械部 TAKAZAWA MFG. CO. LTD.	

UGZ-250 ユニローラー	
計画圧力	60Kg/cm ²
計画流量	40L/min
能力	450kgf×30M/MIN
使用モーター	S-380AA2
減速比	1/2.1
最大巻き込み径	φ80



部長 DEPT CHIEF	課長 CHIEF	受注先 CUSTOMER	受注番号 ORDER NO.	製作数 PRO. NO.
		納入先 ACCEPTER	尺度 SCALE	常用 COMMON
係長 ASSIST. C.	検図 CHECKER	MEMORANDUM 99.09.13	1/5	予備 SPARE
担当 ASSISTANT	製図 DRAWER	三面角法 3RD ANGLE PROJECTION	名称 NAME	
K, Y	K, Y	図面番号 DRAWING NO.	UGZ-250N-HA 手動角度調整装置付ユニローラー	
		UGZ250HA-01	株式会社 高澤製作所 船舶機械部 TAKAZAWA MFG. CO. LTD.	

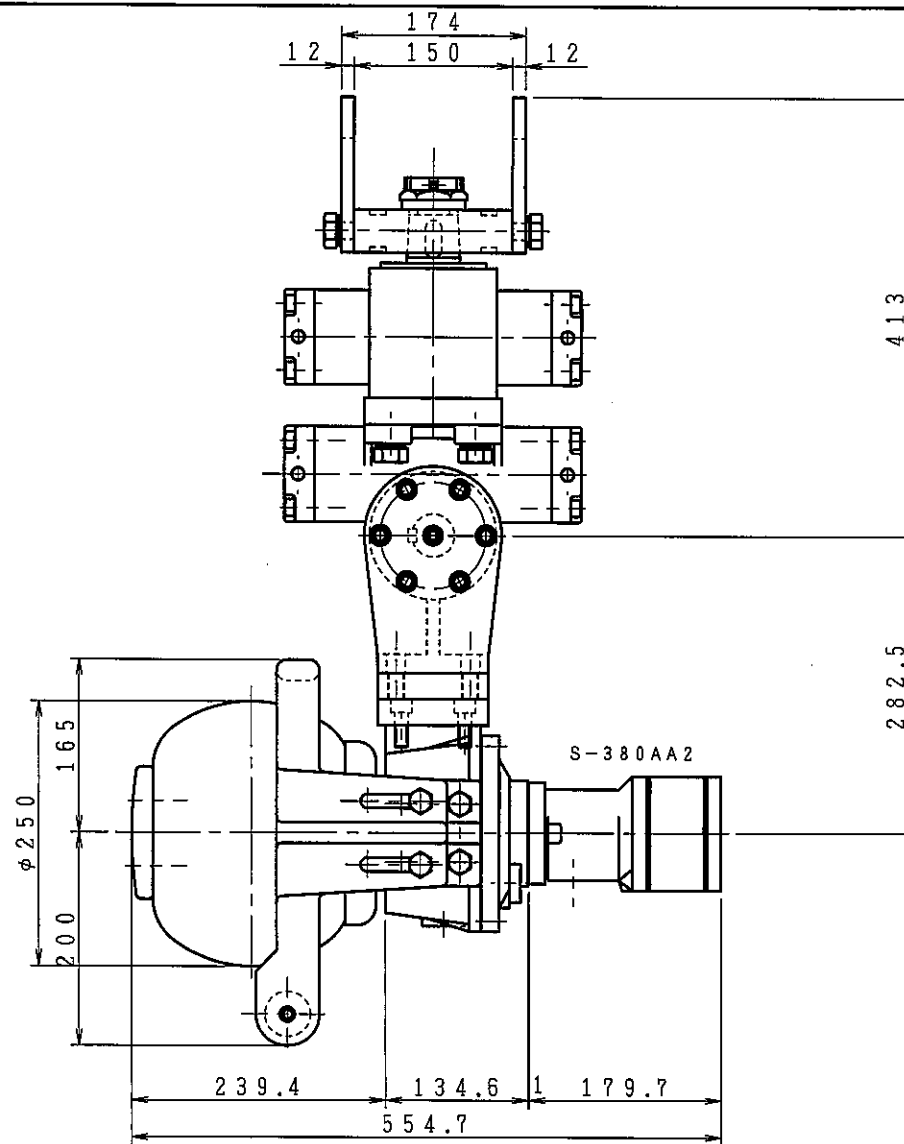
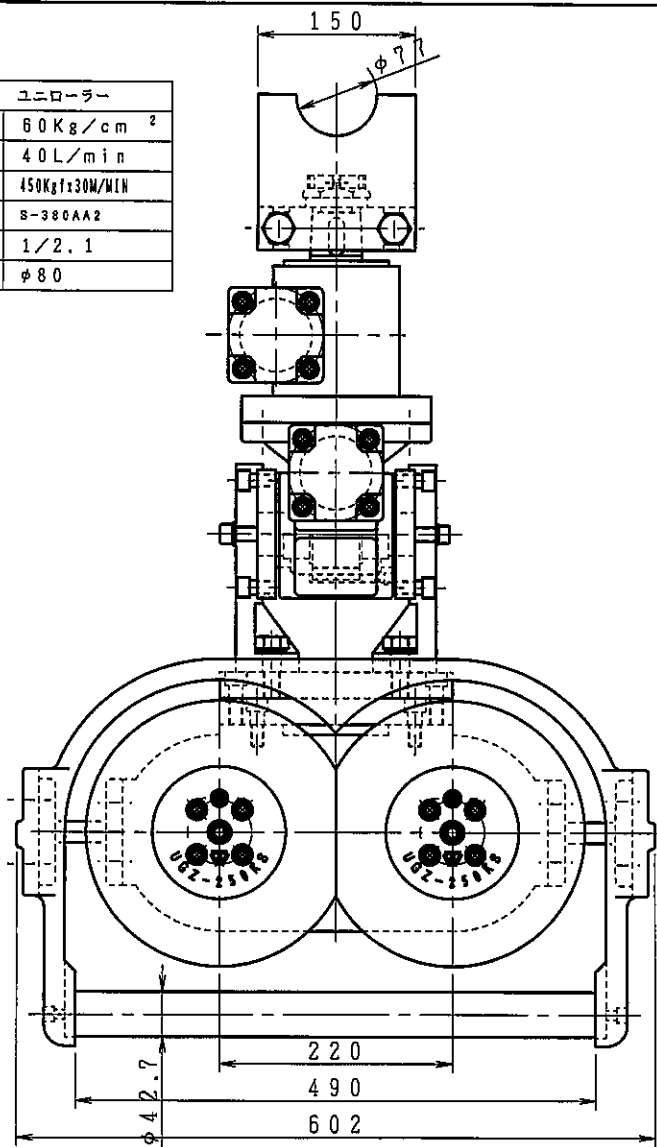
UGZ-250 ユニローラー	
計画圧力	60 Kg/cm ²
計画流量	40 L/min
能力	150 Kg f x 30M/MIN
使用モーター	S-380AA2
減速比	1/2.1
最大巻き込み径	φ80



部長 DEPT CHIEF	課長 CHIEF	受注先 CUSTOMER	受注番号 ORDER NO.	製作数 PRO. NO.
		納入先 ACCEPTER	尺度 SCALE	常用 COMMON
			1/5	予備 SPARE
係長 ASSIST. C.	検図 CHECKER	MEMORANDUM 99.09.13	第3角法 3RD ANGLE PROJECTION	名称 NAME UGZ-250N-OA 油圧角度調整, 油圧旋回装置付ユニローラー
担当 ASSISTANT	製図 DRAWER	図面番号 DRAWING NO.		
K, Y	K, Y	UGZ2500A-02		

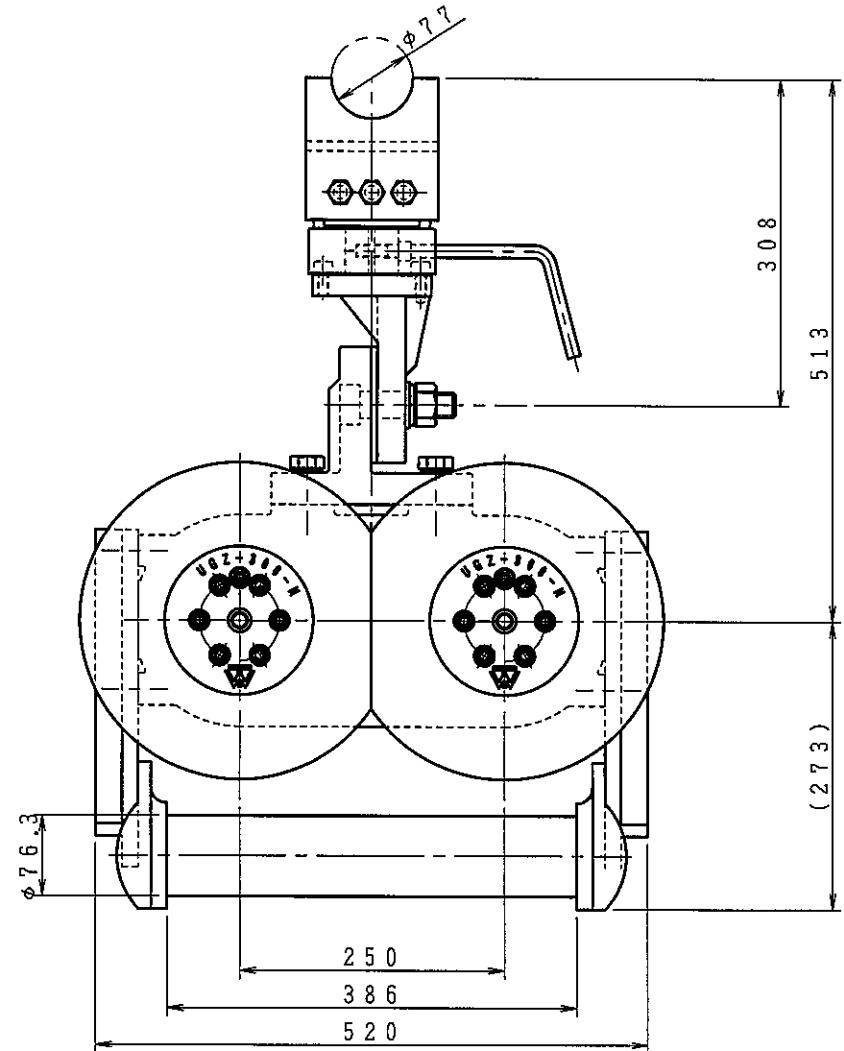
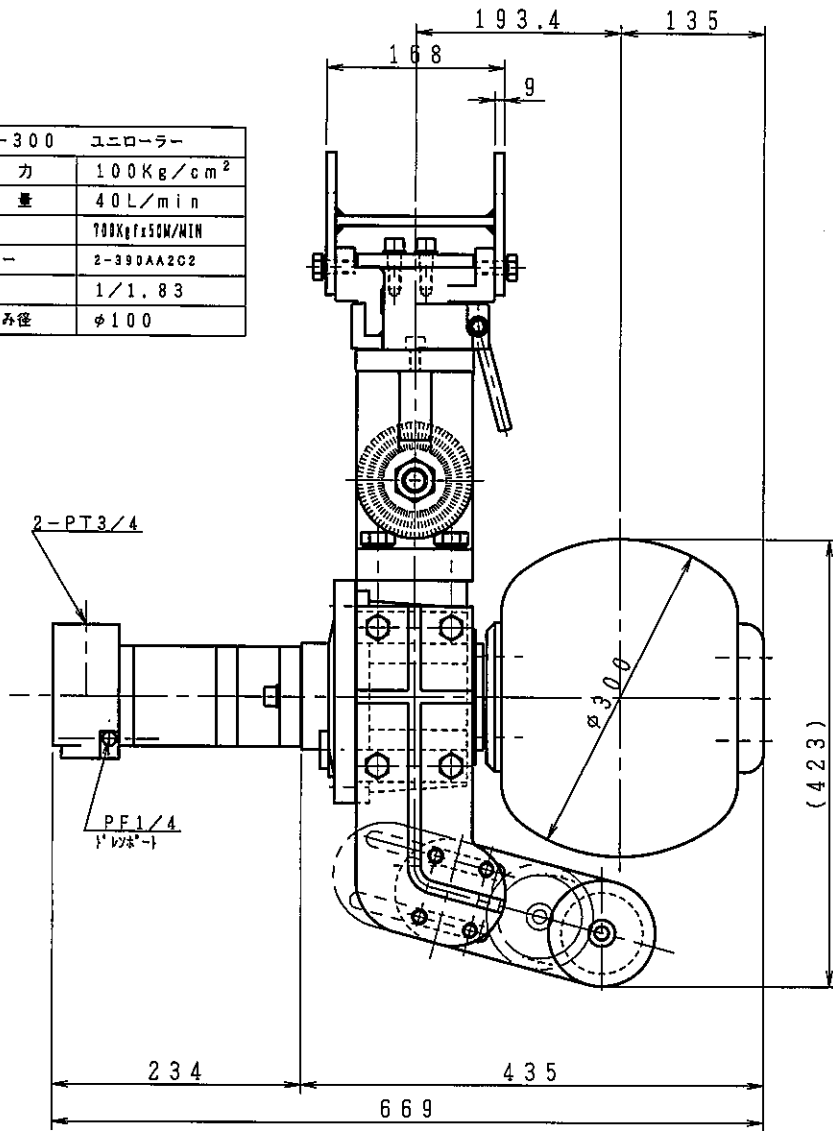
株式会社 高澤製作所
船舶機械部
TAKAZAWA MFG. CO. LTD.

UGZ-250 ユニローラー	
計画圧力	60Kg/cm ²
計画流量	40L/min
能力	450kgf×30M/MIN
使用モーター	S-380AA2
減速比	1/2.1
最大巻き込み径	φ80

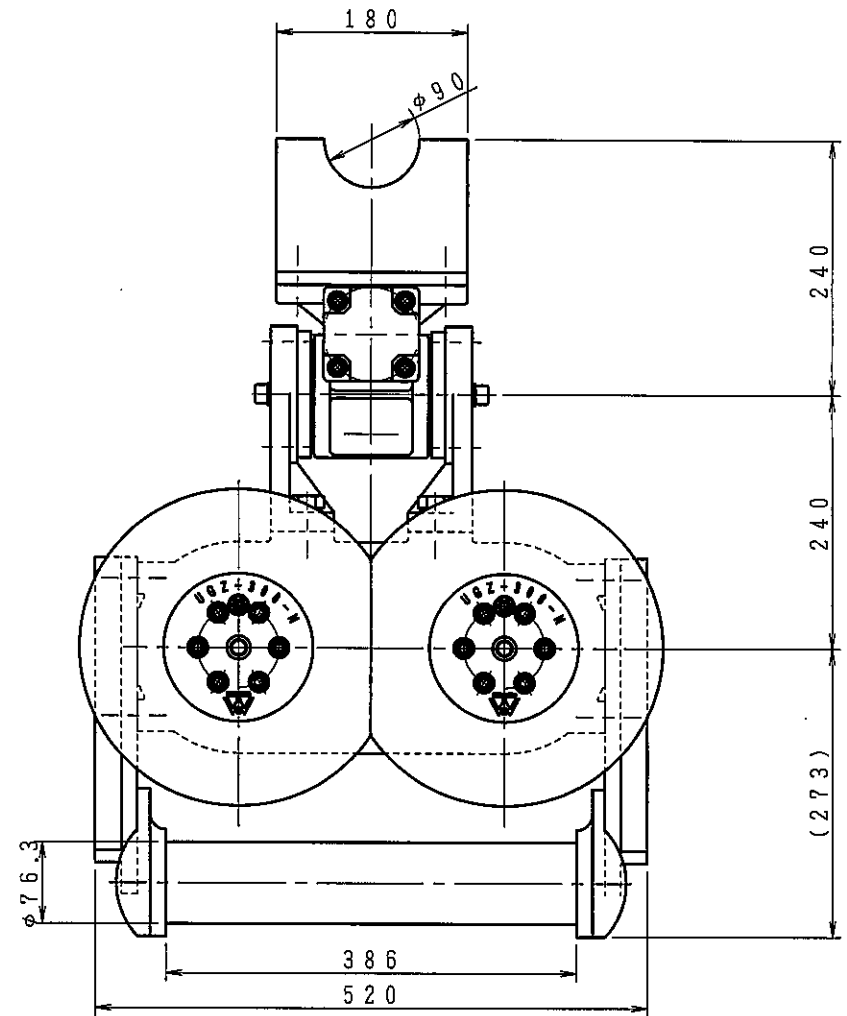
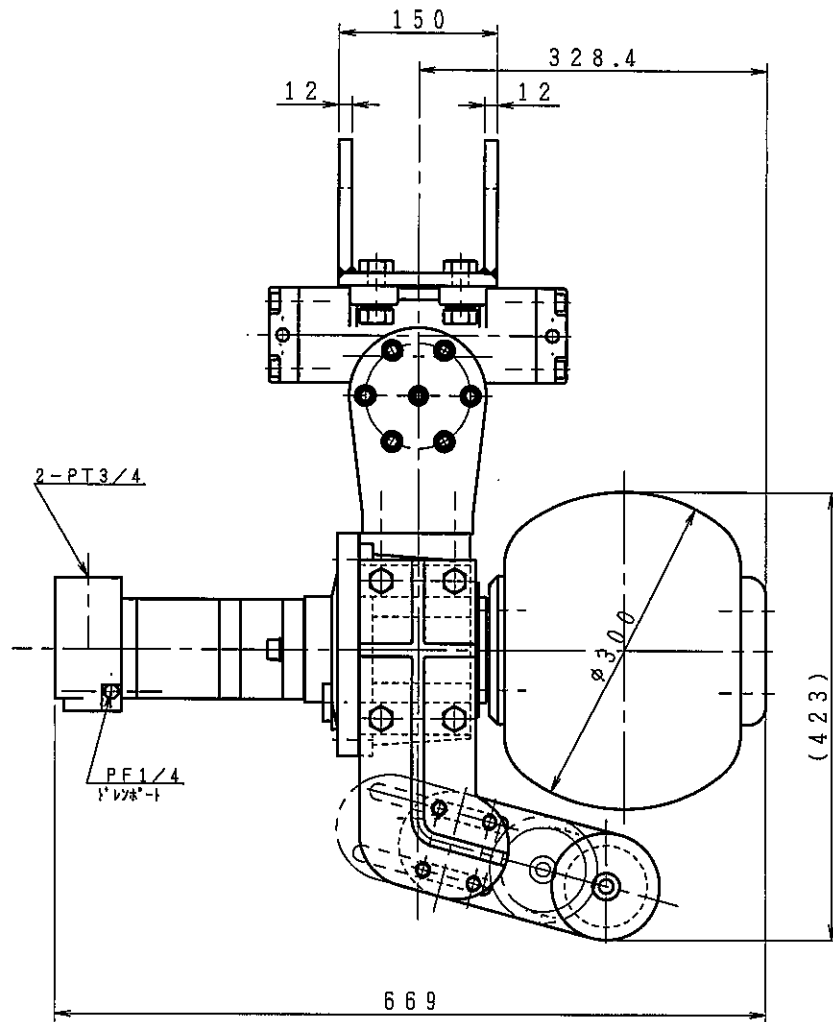


部長 DEPT CHIEF	課長 CHIEF	受注先 CUSTOMER	受注番号 ORDER NO.	製作数 PRO. NO.
		納入先 ACCEPTER	尺度 SCALE	常用 COMMON
係長 ASSIST. C.	検図 CHECKER	MEMORANDUM 99.09.13	1/5	予備 SPARE
担当 ASSISTANT	製図 DRAWER	図面番号 DRAWING NO.	第3角法 3RD ANGLE PROJECTION	名称 NAME UGZ-250N-OA 油圧角度調整油圧旋回装置付ユニローラー
K, Y	K, Y	UGZ2500A-02		株式会社 高澤製作所 船舶機械部 TAKAZAWA MFG. CO. LTD.


UGZ-300 ユニローラー	
計画圧力	100Kg/cm ²
計画流量	40L/min
能力	700kgf×50W/MIN
使用モーター	2-390AA202
減速比	1/1.83
最大巻き込み径	φ100

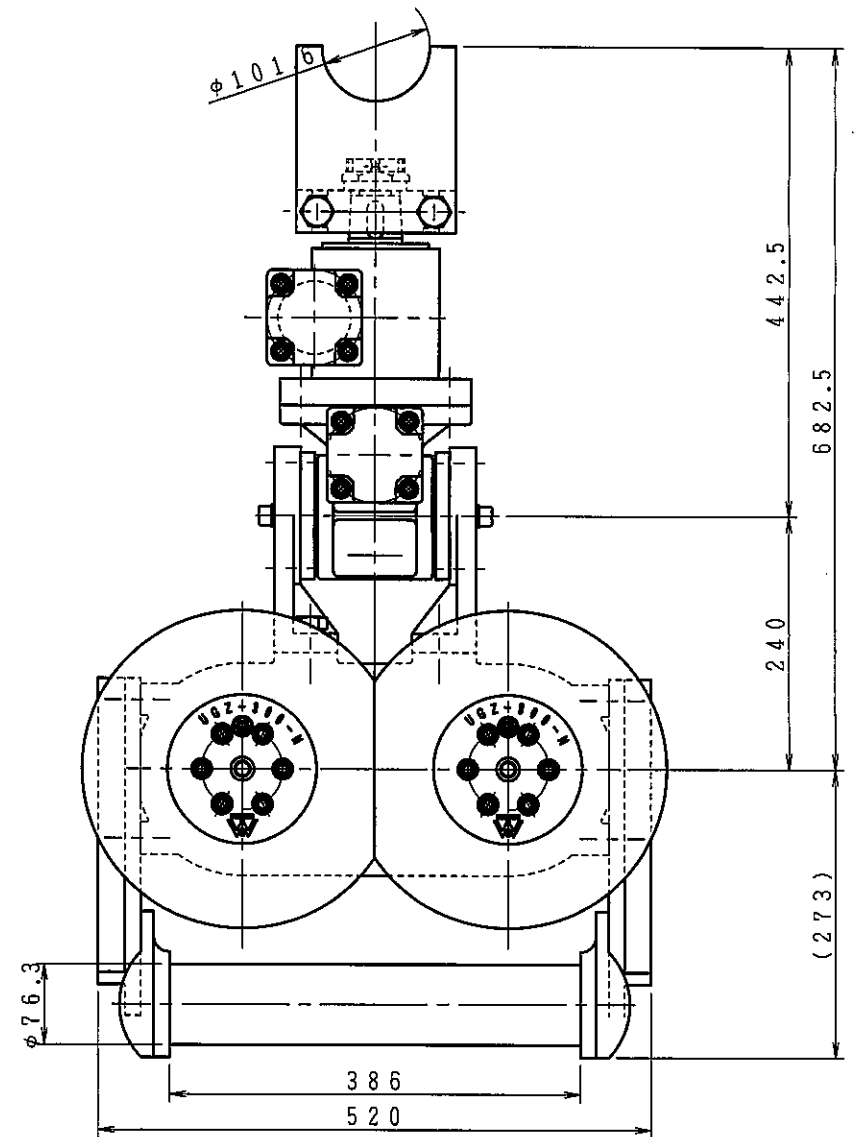
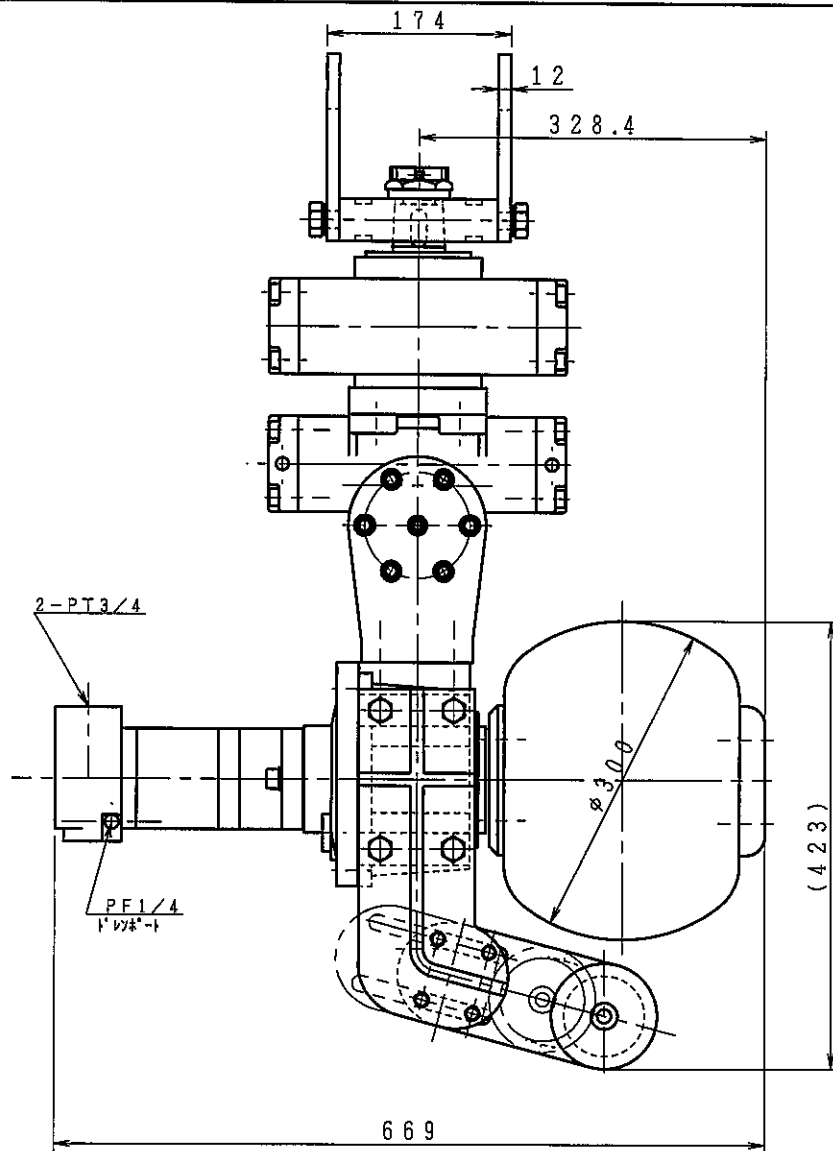


部長 DEPT CHIEF	課長 CHIEF	受注先 CUSTOMER	受注番号 ORDER NO.	製作数 PRO. NO.
		納入先 ACCEPTER	尺度 SCALE	常用 COMMON
係長 ASSIST. C.	検図 CHECKER	MEMORANDUM 99.08.24	1/5	子備 SPARE
担当 ASSISTANT	製図 DRAWER	第三角法 3RD ANGLE PROJECTION	名称 NAME	
K, Y	K, Y	図面番号 DRAWING NO.	UGZ-300 FA 簡易角度調整付ユニローラー	
		UGZ300FA-01	株式会社 高澤製作所 船舶機械部 TAKAZAWA MFG. CO. LTD.	



UGZ-300 ユニローラー	
計画圧力	100 Kg/cm ²
計画流量	40 L/min
能力	700 Kg x 50M/MIN
使用モーター	2-390AA202
減速比	1/1.83
最大巻き込み径	φ100

部長 DEPT CHIEF	課長 CHIEF	受注先 CUSTOMER	受注番号 ORDER NO.	製作数 PRO. NO.
		納入先 ACCEPTER	尺度 SCALE	常用 COMMON
		MEMORANDUM 99.08.24	1/5	予備 SPARE
係長 ASSIST. C.	検図 CHECKER	第3角法 3RD ANGLE PROJECTION	名称 NAME UGZ-300 OA 油圧角度調整付ユニローラー	
担当 ASSISTANT	製図 DRAWER	図面番号 DRAWING NO.	株式会社 高澤製作所 船舶機械部 TAKAZAWA MFG. CO. LTD.	
K, Y	K, Y	UGZ3000A-02		



UGZ-300 ユニローラー	
計画圧力	100Kg/cm ²
計画流量	40L/min
能力	700kgf×50M/MIN
使用モーター	2-390AA2G2
減速比	1/1.83
最大巻き込み径	φ100

部長 DEPT CHIEF	課長 CHIEF	受注先 CUSTOMER	受注番号 ORDER NO.	製作数 PRO.NO.
		納入先 ACCEPTER	尺度 SCALE	常用 COMMON
			1/5	予備 SPARE
係長 ASSIST.C.	検図 CHECKER	MEMORANDUM 99.08.24	第3角法 3RD ANGLE PROJECTION	名称 NAME UGZ-300 OAOT 油圧旋回油圧角度調整付ユニローラー
担当 ASSISTANT	製図 DRAWER	図面番号 DRAWING NO.		株式会社 高澤製作所 船舶機械部 TAKAZAWA MFG.CO.LTD.
K,Y	K,Y	UGZ3000A-01		